



**МИНИСТЕРСТВО
СТРОИТЕЛЬСТВА И ЖИЛИЩНО-КОММУНАЛЬНОГО
ХОЗЯЙСТВА РОССИЙСКОЙ ФЕДЕРАЦИИ**

(МИНСТРОЙ РОССИИ)

ПРИКАЗ

от "24" сентября 2018 г.

№ 309/пф

Москва

**Об утверждении СП 14.13330.2018
«СНиП II-7-81* Строительство в сейсмических районах»**

В соответствии с Правилами разработки, утверждения, опубликования, изменения и отмены сводов правил, утвержденными постановлением Правительства Российской Федерации от 1 июля 2016 г. № 624, подпунктом 5.2.9 пункта 5 Положения о Министерстве строительства и жилищно-коммунального хозяйства Российской Федерации, утвержденного постановлением Правительства Российской Федерации от 18 ноября 2013 г. № 1038, пунктом 39 Плана разработки и утверждения сводов правил и актуализации ранее утвержденных строительных норм и правил, сводов правил на 2016 г. и плановый период до 2017 г., утвержденного приказом Министерства строительства и жилищно-коммунального хозяйства Российской Федерации от 3 марта 2016 г. № 128/пр (в редакции приказов Министерства строительства и жилищно-коммунального хозяйства Российской Федерации от 16 мая 2016 г. № 330/пр, от 2 августа 2016 г. № 538/пр, от 29 августа 2016 г. № 601/пр, от 9 января 2017 г. № 1/пр), **п р и к а з ы в а ю:**

1. Утвердить и ввести в действие через 6 месяцев со дня издания настоящего приказа прилагаемый СП 14.13330.2018 «СНиП II-7-81* Строительство в сейсмических районах».
2. С момента введения в действие СП 14.13330.2018 «СНиП II-7-81* Строительство в сейсмических районах» признать не подлежащим применению СП 14.13330.2014 «СНиП II-7-81* Строительство в сейсмических районах», утвержденный приказом Министерства строительства и жилищно-коммунального хозяйства Российской Федерации от 18 февраля 2014 г. № 60/пр, за исключением пунктов СП 14.13330.2014 «СНиП II-7-81* Строительство в сейсмических районах», включенных в Перечень

национальных стандартов и сводов правил (частей таких стандартов и сводов правил), в результате применения которых на обязательной основе обеспечивается соблюдение требований Федерального закона «Технический регламент о безопасности зданий и сооружений», утвержденный постановлением Правительства Российской Федерации от 26 декабря 2014 г. № 1521 (далее - Перечень), до внесения соответствующих изменений в Перечень.

3. Департаменту градостроительной деятельности и архитектуры:

а) в течение 15 дней со дня издания приказа направить утвержденный СП 14.13330.2018 «СНиП II-7-81* Строительство в сейсмических районах» на регистрацию в федеральный орган исполнительной власти в сфере стандартизации;

б) обеспечить опубликование на официальном сайте Минстроя России в информационно-телекоммуникационной сети «Интернет» текста утвержденного СП 14.13330.2018 «СНиП II-7-81* Строительство в сейсмических районах» в электронно-цифровой форме в течение 10 дней со дня регистрации свода правил федеральным органом исполнительной власти в сфере стандартизации.

4. Контроль за исполнением настоящего приказа возложить на заместителя Министра строительства и жилищно-коммунального хозяйства Российской Федерации Х.Д. Мавлярова.

Министр



В.В. Якушев

УТВЕРЖДЕН
приказом Министерства строительства и
жилищно-коммунального хозяйства
Российской Федерации
от « 24 » мая 2018 г. № 309/пр

**СП 14.13330.2018 «СНИП II-7-81*
СТРОИТЕЛЬСТВО В СЕЙСМИЧЕСКИХ РАЙОНАХ»**

Издание официальное

Москва 2018

МИНИСТЕРСТВО СТРОИТЕЛЬСТВА
И ЖИЛИЩНО-КОММУНАЛЬНОГО ХОЗЯЙСТВА
РОССИЙСКОЙ ФЕДЕРАЦИИ

СВОД ПРАВИЛ

СП 14.13330.2018

Строительство в сейсмических районах

Актуализированная редакция

СНиП II-7-81*

Издание официальное

РОССТАНДАРТ
ФГУП
«СТАНДАРТИНФОРМ»
ФЕДЕРАЛЬНЫЙ ИНФОРМАЦИОННЫЙ
ФОНД СТАНДАРТОВ

Дата регистрации 28 июля 2018 г.

Москва 2018

В НАБОР

Предисловие

Сведения о своде правил

1 ИСПОЛНИТЕЛЬ – АО «НИЦ «Строительство» – ЦНИИСК им. В.А. Кучеренко

2 ВНЕСЕН Техническим комитетом по стандартизации ТК 465 «Строительство»

3 ПОДГОТОВЛЕН к утверждению Департаментом градостроительной деятельности и архитектуры Министерства строительства и жилищно-коммунального хозяйства Российской Федерации (Минстрой России)

4 УТВЕРЖДЕН приказом Министерства строительства и жилищно-коммунального хозяйства Российской Федерации от 24 мая 2018 г. № 309/пр и введен в действие с 25 ноября 2018 г.

5 ЗАРЕГИСТРИРОВАН Федеральным агентством по техническому регулированию и метрологии (Росстандарт). Пересмотр СП 14.13330.2014 «СНиП II-7-81* Строительство в сейсмических районах»

В случае пересмотра (замены) или отмены настоящего свода правил соответствующее уведомление будет опубликовано в установленном порядке. Соответствующая информация, уведомление и тексты размещаются также в информационной системе общего пользования – на официальном сайте разработчика (Минстрой России) в сети Интернет

© Минстрой России, 2018

Настоящий нормативный документ не может быть полностью или частично воспроизведен, тиражирован и распространен в качестве официального издания на территории Российской Федерации без разрешения Минстроя России

Содержание

1	Область применения	
2	Нормативные ссылки	
3	Термины, определения и сокращения.....	
4	Основные положения	
5	Расчетные сейсмические нагрузки	
6	Жилые, общественные, производственные здания и сооружения	
6.1	Общие положения	
6.2	Основания, фундаменты и стены подвалов	
6.3	Перекрытия и покрытия	
6.4	Лестницы	
6.5	Перегородки	
6.6	Балконы, лоджии и эркеры	
6.7	Особенности проектирования железобетонных конструкций	
6.8	Железобетонные каркасные здания	
6.9	Особенности проектирования зданий со стальным каркасом	
6.10	Крупнопанельные здания	
6.11	Здания с несущими стенами из монолитного железобетона	
6.12	Объемно-блочные и панельно-блочные здания	
6.13	Здания со стенами из крупных блоков	
6.14	Здания со стенами из кирпича или каменной кладки	
6.15	Деревянные здания	
6.16	Здания и сооружения из местных материалов	
6.17	Здания и сооружения с сейсмоизоляцией	
6.18	Оборудование	
6.19	Сейсмическая безопасность эксплуатируемых зданий (сооружений)	
7	Транспортные сооружения	
8	Гидротехнические сооружения	
8.1	Общие положения	
8.2	Общие положения. Определение нормативной, исходной и расчетной сейсмичности	
8.3	Сейсмические воздействия и определение их характеристик.....	
8.4	Расчетные сейсмические воздействия. Условия расчетов гидротехнических сооружений на сейсмические воздействия.....	
8.5	Мероприятия по повышению сейсмостойкости гидротехнических сооружений	
8.6	Геодинамический мониторинг гидротехнических сооружений в процессе эксплуатации	
9	Противопожарные мероприятия	
9.1	Основные положения	
9.2	Обеспечение огнестойкости объектов защиты	
9.3	Требования к оборудованию технологической части автоматических установок пожаротушения	
9.4	Требования к элементам систем автоматической пожарной сигнализации, оповещения и управления эвакуацией людей при пожаре, приемно-контрольным приборам и приборам управления автоматических установок пожаротушения	

СП 14.13330.2018

Приложение А Общее сейсмическое районирование территории

Российской Федерации ОСР-2015.....

Список населенных пунктов Российской Федерации,
расположенных в сейсмических районах, с указанием расчетной
сейсмической интенсивности в баллах шкалы MSK-64 для средних
грунтовых условий и трех степеней сейсмической опасности –
А (10 %), В (5 %), С (1 %) в течение 50 лет

Карты общего сейсмического районирования территории
Российской Федерации – ОСР-2015.....

Приложение Б Обозначения

Приложение В Сейсмоизолирующие элементы

Приложение Г Методика расчета сооружений на воздействия, соответствующие контрольному
землетрясению, во временной области с применением инструментальных
или синтезированных акселерограмм

Библиография

Введение

Настоящий свод правил составлен с учетом требований федеральных законов от 27 декабря 2002 г. № 184-ФЗ «О техническом регулировании», от 29 декабря 2009 г. № 384-ФЗ «Технический регламент о безопасности зданий и сооружений», от 23 ноября 2009 г. № 261-ФЗ «Об энергосбережении и о повышении энергетической эффективности и о внесении изменений в отдельные законодательные акты Российской Федерации».

Работа по пересмотру выполнена Центром исследований сейсмостойкости сооружений ЦНИИСК им. В.А. Кучеренко – института ОАО «НИЦ «Строительство» (руководитель работы – д-р техн. наук, член-корр. РАН, проф. *Б.В. Гусев*; научный руководитель рабочей группы – д-р техн. наук, проф. *Я.М. Айзенберг*, ответственный исполнитель – инж. *А.А. Бубис*) при участии рабочей группы в следующем составе: д-р техн. наук, проф. *В.С. Беляев*, д-р техн. наук, проф. *Т.А. Белаиш*, канд. техн. наук *М.А. Клячко*, д-р техн. наук, проф. *Ю.В. Кривцов*, д-р физ.-мат. наук, проф. *Ф.Ф. Аптикаев*, канд. техн. наук *А.В. Грановский*, д-р техн. наук, проф. *Ю.П. Назаров*, канд. техн. наук *Л.Н. Смирнова*, инж. *Г.Н. Юдакова*, д-р техн. наук, проф. *В.И. Травуш*, д-р физ.-мат. наук *Р.Э. Татевосян*, д-р техн. наук, проф. *В.А. Семенов*, д-р техн. наук *М.И. Богданов*, д-р техн. наук, проф. *А.М. Уздин*, канд. геол.-мин. наук *А.Л. Стром*, д-р техн. наук, проф. *Л.Р. Ставницер*, д-р техн. наук, проф. *И.Я. Дорман*.

Подраздел 6.17 подготовлен при участии д-ра техн. наук, проф. *В.С. Беляева*, д-ра техн. наук, проф. *Т.А. Белаиш*, канд. техн. наук *В.В. Костарева*, инж. *П.С. Васильева*, были использованы разработки канд. техн. наук, доц. *В.И. Смирнова*.

Подраздел 6.19 подготовлен при участии д-ра техн. наук, проф. *М.А. Клячко*.

Раздел 7 подготовлен д-ром геол.-мин. наук, проф. *Г.С. Шестоперовым*.

Раздел 8 подготовлен АО «Всероссийский научно-исследовательский институт гидротехники им. Б.Е. Веденеева (д-р техн. наук *Е.Н. Беллендир*, д-р техн. наук *В.Б. Глаговский*, д-р техн. наук *А.А. Храпов*, канд. техн. наук *А.П. Пак*, канд. техн. наук *М.С. Ламкин*) и Центром службы геодезических наблюдений в электроэнергетической отрасли – филиалом АО «Институт Гидропроект» (д-р физ.-мат. наук *А.И. Савич*, канд. техн. наук *В.В. Речицкий*, канд. физ.-мат. наук *А.Г. Бугаевский*, канд. геол.-мин. наук *А.Л. Стром*).

Раздел 9 подготовлен при участии д-ра техн. наук, проф. *Ю.В. Кривцова*, канд. техн. наук *Д. Г. Пронина*, канд. техн. наук *В.В. Пивоварова*.

Приложение А разработано коллективом авторов в следующем составе: д-р физ.-мат. наук, проф. *Ф.Ф. Аптикаев*, канд. геол.-мин. наук *Ю.М. Вольфман*, д-р геол.-мин. наук *Н.Н. Гриб*, д-р физ.-мат. наук *А.А. Гусев*, д-р геол.-мин. наук, проф. *Г.С. Гусев*, *Г.Ю. Донцова*, д-р геол.-мин. наук, проф. *В.С. Имаев*, канд. геол.-мин. наук *Л.П. Имаева*, *Б.М. Козьмин*, *М.С. Кучай*, канд. физ.-мат. наук *А.И. Лутиков*, канд. геол.-мин. наук *А.Н. Овсяченко*, д-р физ.-мат. наук *Б.Г. Пустовитенко*, д-р геол.-мин. наук, проф. *Е.А. Рогожин*, канд. геол.-мин. наук *О.П. Смекалин*, *А.И. Сысолин*, д-р физ.-мат. наук, проф. *В.И. Уломов*, д-р геол.-мин. наук *А.В. Читизубов*.

Приложение В подготовлено при участии д-ра техн. наук, проф. *В.С. Беляева*, д-ра техн. наук, проф. *Т.А. Белаиш*, канд. техн. наук *В.В. Костарева*,

СП 14.13330.2018

инж. *П.С. Васильева*, были использованы разработки канд. техн. наук, доц. *В.И. Смирнова*.

Приложение Г подготовлено при участии инж. *Г.Н. Юдаковой*.

СВОД ПРАВИЛ**СТРОИТЕЛЬСТВО В СЕЙСМИЧЕСКИХ РАЙОНАХ****Seismic building design code**

Дата введения – 2018–11–25

1 Область применения

Настоящий свод правил устанавливает требования по расчету с учетом сейсмических нагрузок, по объемно-планировочным решениям и конструированию элементов и их соединений, зданий и сооружений, обеспечивающие их сейсмостойкость.

Настоящий свод правил распространяется на проектирование зданий и сооружений на площадках сейсмичностью 7, 8 и 9 баллов.

На площадках, сейсмичность которых превышает 9 баллов, проектирование и строительство зданий и сооружений осуществляются в порядке, установленном уполномоченным федеральным органом исполнительной власти.

П р и м е ч а н и е – Разделы 4, 5 и 6 относятся к проектированию жилых, общественных, производственных зданий и сооружений, транспортных и гидротехнических зданий, раздел 7 распространяется на транспортные сооружения, раздел 8 – на гидротехнические сооружения, раздел 9 – на все объекты, при проектировании которых следует предусматривать меры противопожарной защиты.

2 Нормативные ссылки

В настоящем своде правил использованы нормативные ссылки на следующие документы:

ГОСТ 14098–2014 Соединения сварные арматуры и закладных изделий железобетонных конструкций. Типы, конструкции и размеры

ГОСТ 27751–2014 Надежность строительных конструкций и оснований. Основные положения

ГОСТ 30247.0–94 (ИСО 834–75) Конструкции строительные. Методы испытаний на огнестойкость. Общие требования

ГОСТ 30403–2012 Конструкции строительные. Метод испытания на пожарную опасность

ГОСТ 31937–2011 Здания и сооружения. Правила обследования и мониторинга технического состояния

ГОСТ Р 53292–2009 Огнезащитные составы и вещества для древесины и материалов на ее основе. Общие требования. Методы испытаний

ГОСТ Р 53295–2009 Средства огнезащиты для стальных конструкций. Общие требования. Метод определения огнезащитной эффективности

СП 2.13130.2012 Системы противопожарной защиты. Обеспечение огнестойкости объектов защиты (с изменением № 1)

СП 15.13330.2012 «СНиП II-22-81* Каменные и армокаменные конструкции» (с изменениями № 1, № 2)

СП 20.13330.2016 «СНиП 2.01.07-85* Нагрузки и воздействия»

СП 22.13330.2016 «СНиП 2.02.01-83* Основания зданий и сооружений»

СП 23.13330.2011 «СНиП 2.02.02-85* Основания гидротехнических сооружений»

СП 24.13330.2011 «СНиП 2.02.03-85 Свайные фундаменты» (с изменением № 1)

Издание официальное

СП 14.13330.2018

СП 25.13330.2012 «СНиП 2.02.04-88 Основания и фундаменты на вечномерзлых грунтах» (с изменением № 1)

СП 34.13330.2012 «СНиП 2.05.02-85* Автомобильные дороги» (с изменением № 1)

СП 35.13330.2011 «СНиП 2.05.03-84* Мосты и трубы» (с изменением № 1)

СП 39.13330.2012 «СНиП 2.06.05-84* Плотины из грунтовых материалов»

СП 40.13330.2012 «СНиП 2.06.06-85 Плотины бетонные и железобетонные»

СП 41.13330.2012 «СНиП 2.06.08-87 Бетонные и железобетонные конструкции гидротехнических сооружений»

СП 58.13330.2012 «СНиП 33-01-2003 Гидротехнические сооружения. Основные положения» (с изменением № 1)

СП 63.13330.2012 «СНиП 52-01-2003 Бетонные и железобетонные конструкции. Основные положения» (с изменениями № 1, № 2)

СП 64.13330.2017 «СНиП П-25-80 Деревянные конструкции»

СП 119.13330.2012 «СНиП 32-01-95 Железные дороги колеи 1520 мм» (с изменением № 1)

СП 120.13330.2012 «СНиП 32-02-2003 Метрополитены» (с изменениями № 1, № 2)

СП 122.13330.2012 «СНиП 32-04-97 Тоннели железнодорожные и автодорожные» (с изменением № 1)

СП 268.1325800.2016 Транспортные сооружения в сейсмических районах. Правила проектирования

СП 269.1325800.2016 Транспортные сооружения в сейсмических районах. Правила уточнения исходной сейсмичности и сейсмического микрорайонирования

СП 270.1325800.2016 Транспортные сооружения в сейсмических районах. Правила оценки повреждений дорог при землетрясениях в отдаленных и труднодоступных районах

Примечание – При пользовании настоящим сводом правил целесообразно проверить действие ссылочных документов в информационной системе общего пользования – на официальном сайте федерального органа исполнительной власти в сфере стандартизации в сети Интернет или по ежегодному информационному указателю «Национальные стандарты», который опубликован по состоянию на 1 января текущего года, и по выпускам ежемесячного информационного указателя «Национальные стандарты» за текущий год. Если заменен ссылочный документ, на который дана недатированная ссылка, то рекомендуется использовать действующую версию этого документа с учетом всех внесенных в данную версию изменений. Если заменен ссылочный документ, на который дана датированная ссылка, то рекомендуется использовать версию этого документа с указанным выше годом утверждения (принятия). Если после утверждения настоящего свода правил в ссылочный документ, на который дана датированная ссылка, внесено изменение, затрагивающее положение на которое дана ссылка, то это положение рекомендуется применять без учета данного изменения. Если ссылочный документ отменен без замены, то положение, в котором дана ссылка на него, рекомендуется применять в части, не затрагивающей эту ссылку. Сведения о действии сводов правил целесообразно проверить в Федеральном информационном фонде стандартов.

3 Термины, определения и сокращения

В настоящем своде правил применены термины по ГОСТ 27751, СП 34.13330, СП 35.13330, СП 119.13330, СП 120.13330, СП 122.13330, а также следующие термины с соответствующими определениями:

3.1 абсолютное движение: Движение точек сооружения, определяемое как сумма переносного и относительного движений во время землетрясения.

3.2 акселерограмма (велосигграмма, сейсмограмма): Зависимость от времени ускорения (скорости, смещения) точки основания или сооружения в процессе землетрясения, имеющая одну, две или три компоненты.

3.3 антисейсмические мероприятия: Совокупность конструктивных и планировочных решений, основанных на выполнении требований, обеспечивающая определенный, регламентированный нормами, уровень сейсмостойкости сооружений.

3.4 динамический метод анализа: Метод расчета на воздействие, задаваемое в виде акселерограмм колебаний грунта в основании сооружения путем численного интегрирования уравнений движения.

3.5 исходная сейсмичность: Сейсмичность района строительства, определяемая для нормативных периодов повторяемости и средних грунтовых условий с помощью общего сейсмического районирования.

3.6 линейно-спектральный метод анализа; ЛСМ: Метод расчета на сейсмостойкость, в котором значения сейсмических нагрузок определяют по коэффициентам динамичности в зависимости от частот и форм собственных колебаний конструкции. Возможность возникновения нелинейных эффектов в конструкциях зданий учитывается введением эмпирических коэффициентов.

3.7 расчетное землетрясение; РЗ: Землетрясение, на действие которого проектируются сечения и элементы здания и сооружения. Интенсивность РЗ, принимается с учетом положений настоящего свода правил по картам общего сейсмического районирования ОСР-2015, в необходимых случаях – с учетом сейсмического микрорайонирования. Расчет на действие РЗ выполняется с использованием линейно-спектрального метода, с допущением повреждений ненесущих конструкций, и повреждением несущих конструкций, не приводящим к их разрушению и обрушению сооружения или его частей, допускающим ремонт и восстановление сооружения.

3.8 расчетные сейсмические воздействия: Кинематические параметры движения грунта, определяющие возможную интенсивность нагрузочного эффекта от расчетного землетрясения на конкретной площадке строительства и конкретного объекта капитального строительства, применяемые в расчетах сейсмостойкости сооружений (ускорения, скорости, смещения) в уровне основания, а также зависимости изменения таких параметров во времени (акселерограммы, велосигаммы, сейсмограммы и их основные параметры – амплитуда, длительность, спектральный состав). Могут быть выражены как в соответствующих единицах СИ, так и в баллах шкалы MSK-64 с точностью дискретизации 0,1 балла.

3.9 сейсмическая изоляция: Изменение сейсмической реакции здания или сооружения от сейсмических колебаний грунта, достигаемое за счет снижения их взаимодействия и повышения затухания колебаний изолированного сооружения.

3.10 сейсмическая (инерционная) сила, сейсмическая нагрузка: Сила (нагрузка), возникающая в системе «сооружение–основание» при колебаниях основания сооружения во время землетрясения.

3.11 сейсмический район: Район с установленными и возможными очагами землетрясений, вызывающими на площадке строительства сейсмические воздействия интенсивностью 6 баллов и более.

3.12 сейсмическое микрорайонирование; СМР: Оценка влияния свойств грунтов на сейсмические колебания в пределах площадей расположения конкретных сооружений и на территории населенных пунктов. Масштаб карт СМР – 1:50000 и крупнее.

3.13 сейсмическое районирование; СР: Картирование сейсмической опасности, основанное на выявлении зон возникновения очагов землетрясений и определении сейсмического эффекта, создаваемого ими на земной поверхности.

П р и м е ч а н и е – Карты СР служат для осуществления сейсмостойкого строительства, обеспечения безопасности населения, охраны окружающей среды и других мероприятий, направленных на снижение ущерба при сильных землетрясениях.

СП 14.13330.2018

3.14 сейсмогенерирующий разлом: Тектонический разлом, с которым связаны возможные очаги землетрясений.

3.15 сейсмостойкость сооружения: Способность сооружения сохранять после расчетного землетрясения функции, предусмотренные проектом, например:

- отсутствие глобальных обрушений или разрушений сооружения или его частей, способных обусловить гибель и травматизм людей;
- эксплуатацию сооружения после восстановления или ремонта;
- пожарную безопасность здания (с учетом положений раздела 9);
- отсутствие обрушения сооружения в случае повторных толчков с интенсивностью на один балл меньше расчетного землетрясения до восстановления или ремонта.

3.16 синтезированная акселерограмма: Акселерограмма, полученная с помощью расчетных методов, в том числе на основе статистической обработки и анализа ряда акселерограмм и (или) спектров реальных землетрясений с учетом местных сейсмологических условий.

3.17 скоростные характеристики грунта: Скорости распространения сейсмических (продольных V_p и поперечных V_s) волн в грунтах оснований, измеряемые в м·с⁻¹.

Сокращения

В настоящем своде правил применены следующие сокращения:

- ВВ – взрывчатые вещества;
- ВД – вязкоупругий демпфер;
- ВСФ – водоподпорные сооружения в составе напорного фронта;
- ГТС – гидротехническое сооружение;
- ГЭС – гидроэлектростанция;
- ДСР – детальное сейсморайонирование;
- ДТ – динамическая теория расчета сооружений на сейсмические воздействия;
- зона ВОЗ – зона возможных очагов землетрясений;
- КЗ – контрольное землетрясение;
- ЛСТ – линейно-спектральная теория расчета сооружений на сейсмические воздействия;
- ЛЭП – линия электропередачи;
- МГН – маломобильные группы населения;
- МНГС – морские нефтегазопромысловые сооружения;
- МЧС – Министерство Российской Федерации по делам гражданской обороны, чрезвычайным ситуациям и ликвидации последствий стихийных бедствий;
- ОСР – общее сейсмическое районирование;
- РА – расчетная акселерограмма;
- РДМ – расчетные динамические модели;
- ТПДС – трехкомпонентная пружинно-демпферная система;
- УИС – уточнение исходной сейсмичности;
- ЗД – многокомпонентный (ВД).

4 Основные положения

4.1 При проектировании зданий и сооружений надлежит:

- применять материалы, конструкции и конструктивные схемы, обеспечивающие снижение сейсмических нагрузок, в том числе системы сейсмоизоляции, динамического демпфирования и другие эффективные системы регулирования сейсмической реакции;
- принимать симметричные конструктивные и объемно-планировочные решения с равномерным распределением нагрузок на перекрытия, масс и жесткостей конструкций в плане и по высоте;
- располагать стыки элементов вне зоны максимальных усилий, обеспечивать монолитность, однородность и непрерывность конструкций;
- предусматривать условия, облегчающие развитие в элементах конструкций и их соединениях пластических деформаций, обеспечивающие устойчивость сооружения.

При назначении зон пластических деформаций и локальных разрушений следует принимать конструктивные решения, снижающие риск прогрессирующего обрушения сооружения или его частей и обеспечивающие «живучесть» сооружений при сейсмических воздействиях.

Не следует применять конструктивные решения, допускающие обрушение сооружения в случае разрушения или недопустимого деформирования одного несущего элемента.

Примечания

1 Для сооружений, состоящих из более чем одного динамически независимого блока, классификация и соответствующие признаки относятся к одному отдельному динамически независимому блоку. Под «отдельным динамически независимым блоком» подразумевают здание.

2 При выполнении расчетных и конструктивных требований настоящего свода правил расчеты на прогрессирующее обрушение зданий и сооружений не требуются, за исключением случаев, предусмотренных законодательством Российской Федерации.

4.2 Проектирование зданий высотой более 75 м должно осуществляться при научном сопровождении профильной организации.

4.3 Нормативную интенсивность сейсмических воздействий в баллах (фоновую сейсмичность) для района строительства следует принимать на основе комплекта карт ОСР-2015 территории Российской Федерации, утвержденных в установленном порядке. Указанный комплект карт предусматривает осуществление антисейсмических мероприятий при строительстве объектов и отражает 10 % (карта А ОСР-2015), 5 % (карта В ОСР-2015), 1 % (карта С ОСР-2015) вероятности возможного превышения (или 90 %, 95 % и 99 % вероятности непревышения) в течение 50 лет указанных на картах значений сейсмической интенсивности. Указанным значениям вероятностей соответствуют следующие средние интервалы времени между землетрясениями расчетной интенсивности: 500 лет (карта А ОСР-2015), 1000 лет (карта В ОСР-2015), 5000 лет (карта С ОСР-2015). Список населенных пунктов Российской Федерации, расположенных в сейсмических районах, с указанием расчетной сейсмической интенсивности в баллах шкалы MSK-64 для средних грунтовых условий и трех степеней сейсмической опасности – А (10 %), В (5 %), С (1 %) в течение 50 лет приведен в приложении А.

Карта А ОСР-2015 предназначена для оценки нормативной сейсмичности района при проектировании объектов, приведенных в позициях 3 и 4 таблицы 4.2. Заказчик вправе принять для проектирования объектов, приведенных в позиции 3 таблицы 4.2, карту В ОСР-2015 при соответствующем обосновании.

Карта В ОСР-2015 предназначена для оценки нормативной сейсмичности района при проектировании объектов, приведенных в позиции 2 таблицы 4.2.

Карта С ОСР-2015 предназначена для оценки нормативной сейсмичности района при проектировании объектов, приведенных в позиции 1 таблицы 4.2.

Для уточнения сейсмичности района строительства объектов, перечисленных в позиции 1 и 2 таблицы 4.2, дополнительно проводят специализированные сейсмологические и сейсмотектонические исследования (ДСР).

СП 14.13330.2018

4.4 Расчетную сейсмичность площадки строительства объекта повышенного уровня ответственности при нормативной сейсмичности района строительства 6 баллов и более следует устанавливать по результатам СМР, выполняемого в составе инженерных изысканий, с учетом сейсмотектонических, грунтовых и гидрогеологических условий.

Расчетную сейсмичность площадки строительства объектов, проектируемых по карте А ОСР-2015, при отсутствии карт СМР следует определять по таблице 4.1.

4.5 Площадки строительства, в пределах которых отмечены тектонические нарушения, перекрытые чехлом рыхлых отложений мощностью менее 10 м, участки с крутизной склонов более 15°, с оползнями, обвалами, осыпями, карстом, селями, участки, сложенные грунтами категорий III и IV, являются неблагоприятными в сейсмическом отношении.

При необходимости строительства зданий и сооружений на таких площадках следует принимать дополнительные меры по укреплению их оснований, усилению конструкций и инженерной защите территории от опасных геологических процессов.

4.6 Тип фундамента, его конструктивные особенности и глубина заложения, не могут быть основой для изменения категории площадки строительства по сейсмическим свойствам.

При выполнении специальных инженерных мероприятий по укреплению грунтов оснований на локальном участке категория грунта по сейсмическим свойствам должна быть определена по результатам СМР.

4.7 Системы сейсмоизоляции следует предусматривать с применением одного или нескольких типов сейсмоизолирующих и (или) демпфирующих устройств, в зависимости от конструктивного решения и назначения сооружения (жилые и общественные здания, архитектурные и исторические памятники, промышленные сооружения и др.), вида строительства – новое строительство, реконструкция, усиление, а также от сейсмологических и грунтовых условий площадки.

Здания и сооружения с применением систем сейсмоизоляции следует возводить, как правило, на грунтах категорий I и II по сейсмическим свойствам. В случае необходимости строительства на площадках, сложенных грунтами категорий III и IV, необходимо специальное обоснование.

Проектирование зданий и сооружений с системами сейсмоизоляции следует выполнять при научном сопровождении профильной организации.

4.8 Для получения достоверной информации о работе конструкций и колебаниях грунтов, прилегающих к зданиям и сооружениям, при интенсивных землетрясениях в проектах зданий и сооружений повышенного уровня ответственности, перечисленных в позиции 1 таблицы 4.2, следует предусматривать установку инженерно-сейсмометрических станций наблюдения за динамическим поведением конструкций и прилегающих грунтов.

Т а б л и ц а 4.1 — Расчетная сейсмичность площадки строительства

Категория грунта по сейсмическим свойствам	Грунты	Дополнительная характеристика сейсмических свойств грунтов		Расчетная сейсмичность площадки при сейсмичности района, баллы		
		Сейсмическая жесткость $\rho \cdot V_s$, г/см ³ ·м/с	Скорость поперечных волн V_s , м/с. Отношение скоростей продольных и поперечных	7	8	9

			волн, V_p/V_s			
I	Скальные грунты (в том числе многолетнемерзлые и многолетнемерзлые оттаявшие) неветрелые и слабоветрелые; крупнообломочные грунты плотные, маловлажные из магматических пород, содержащие до 30 % песчано-глинистого заполнителя; ветрелые и сильноветрелые скальные и дисперсные твердомерзлые (многолетнемерзлые) грунты при температуре минус 2 °С и ниже при строительстве и эксплуатации по принципу I (сохранение грунтов основания в мерзлом состоянии)	>1500	>700 1,7–2,2	7	7	8
II	Скальные грунты ветрелые и сильноветрелые, в том числе многолетнемерзлые, кроме отнесенных к категории I; крупнообломочные грунты, за исключением отнесенных к категории I, пески гравелистые, крупные и средней крупности плотные и средней плотности маловлажные и влажные; пески мелкие и пылеватые плотные и средней плотности маловлажные; глинистые грунты с показателем консистенции $I_L \leq 0,5$ при коэффициенте пористости $e < 0,9$ для глин и суглинков и $e < 0,7$ – для супесей; многолетнемерзлые нескальные грунты пластичномерзлые или сыпучемерзлые, а также твердомерзлые при температуре выше минус 2 °С при строительстве и эксплуатации по принципу I	350–1500	250–700 1,7–2,2 (не-водонасыщенные) 2,2–3,5 (водонасыщенные)	7	8	9
III	Пески рыхлые независимо от степени влажности и крупности; пески гравелистые, крупные и средней крупности, плотные и средней плотности водонасыщенные; пески мелкие и пылеватые плотные и средней плотности влажные и водонасыщенные; глинистые грунты с показателем консистенции $I_L > 0,5$; глинистые грунты с показателем консистенции $I_L \leq 0,5$ при коэффициенте пористости $e \geq 0,9$ – для глин и суглинков и $e \geq 0,7$ – для супесей; многолетнемерзлые дисперсные грунты при строительстве и эксплуатации по принципу II (допускается оттаивание грунтов основания)	200–350	150–250 3,5–7	8	9	>9
IV	Наиболее динамически неустойчивые разновидности песчано-глинистых грунтов, указанные в категории III, склонные к разжижению при сейсмических воздействиях	<200	60–150 7–15	8*	9*	>9*
<p>* Грунты с большей вероятностью склонны к разжижению и потере несущей способности при землетрясениях интенсивностью более 6 баллов</p> <p>Примечания</p> <p>1 Скорости V_p и V_s, а также величина сейсмической жесткости грунта являются средневзвешенными значениями для 30-метровой толщи, считая от планировочной отметки.</p> <p>2 В случае многослойного строения грунтовой толщи грунтовые условия участка относят к более неблагоприятной категории, если в пределах верхней 30-метровой толщи (считая от планировочной отметки) слои, относящиеся к этой категории, имеют суммарную мощность более 10 м.</p> <p>3 При отсутствии данных о консистенции, влажности, сейсмической жесткости, скоростях V_p и V_s</p>						

глинистые и песчаные грунты при положении уровня грунтовых вод выше 5 м относятся к категории III или IV по сейсмическим свойствам.

4 При прогнозировании подъема уровня грунтовых вод и обводнения грунтов (в том числе просадочных) категорию грунтов следует определять в зависимости от свойств грунта в замоченном состоянии.

5 При строительстве на многолетнемерзлых грунтах по принципу II грунты основания следует рассматривать по фактическому их состоянию после оттаивания.

6 Если по результатам инженерных изысканий на площадке, расположенной в районе с нормативной сейсмичностью 6 баллов по карте А ОСР-2015, грунты по их описанию соответствуют грунтам категории III или IV по сейсмическим свойствам, расчетную сейсмичность площадки следует определять по результатам СМР, выполняемого в составе инженерных изысканий.

Т а б л и ц а 4.2 – Классификация объектов в сейсмических районах по их назначению

Номер графы	Назначение сооружения или здания	Значение коэффициента K_0	
		при расчете на РЗ, не менее	при расчете на КЗ
1	Объекты, перечисленные в [1, статья 48.1, часть 1, пункты 1)–6), 9), 10.1), 11)] за исключением транспортных сооружений; сооружения с пролетами более 100 м; объекты жизнеобеспечения городов и населенных пунктов; монументальные здания и другие сооружения; правительственные здания повышенной ответственности; жилые, общественные и административные здания высотой более 200 м	1,2	2,0
2	Здания и сооружения: объекты по [1, статья 48.1, часть 1, пункты 7), 8)] и [1, статья 48.1, часть 2, пункты 3), 4)]; объекты, функционирование которых необходимо при землетрясении и ликвидации его последствий (здания правительственной связи; службы МЧС и полиции; системы энерго- и водоснабжения; сооружения пожаротушения, газоснабжения; сооружения, содержащие большое количество токсичных веществ или ВВ, которые могут быть опасными для населения; медицинские учреждения, имеющие оборудование для применения в аварийных ситуациях); здания основных музеев, государственных архивов, административных органов управления; здания хранилищ национальных и культурных ценностей; зрелищные объекты; крупные учреждения здравоохранения и торговые предприятия с массовым нахождением людей; сооружения с пролетом более 60 м; жилые, общественные и административные здания высотой более 75 м; мачты и башни сооружений связи и телерадиовещания высотой более 100 м, не вошедшие в [1, статья 48.1, часть 1, пункт 3)]; трубы высотой более 100 м; здания дошкольных образовательных организаций, общеобразовательных организаций, лечебных учреждений со стационаром, медицинских центров для МГН, спальных корпусов интернатов; другие здания и сооружения, разрушения которых могут привести к тяжелым экономическим, социальным и экологическим последствиям	1,1	1,5

3	Другие здания и сооружения, не указанные в позициях 1 и 2	1,0	1,0
4	Здания и сооружения: временного (сезонного) назначения, а также здания и сооружения вспомогательного применения, связанные с осуществлением строительства или реконструкции здания или сооружения либо расположенные на земельных участках, предоставленных для индивидуального жилищного строительства	0,8	–
<p>Примечания</p> <p>1 Заказчик по указаниям нормативных и ведомственных документов или по представлению генерального проектировщика относит сооружения по назначению к позиции таблицы 3.</p> <p>2 Идентификация зданий и сооружений по принадлежности к опасным производственным объектам – в соответствии с [2].</p>			

5 Расчетные сейсмические нагрузки

5.1 Расчет конструкций и оснований зданий и сооружений, проектируемых для строительства в сейсмических районах, должен выполняться на основные и особые сочетания нагрузок с учетом расчетной сейсмической нагрузки.

При расчете зданий и сооружений на особое сочетание нагрузок значения расчетных нагрузок следует умножать на коэффициенты сочетаний, принимаемые по таблице 5.1. Нагрузки, соответствующие сейсмическому воздействию, следует рассматривать как знакопеременные нагрузки.

Т а б л и ц а 5.1 – Коэффициенты сочетаний нагрузок

Вид нагрузок	Значение коэффициента n_c
Постоянные	0,9
Временные длительные	0,8
Кратковременные (на перекрытия и покрытия)	0,5

Горизонтальные нагрузки от масс на гибких подвесках, температурные климатические воздействия, ветровые нагрузки, динамические воздействия от оборудования и транспорта, тормозные и боковые усилия от движения кранов при этом не учитываются.

При определении расчетной вертикальной сейсмической нагрузки следует учитывать массу моста крана, массу тележки, а также массу груза, равного грузоподъемности крана, с коэффициентом 0,3.

Расчетную горизонтальную сейсмическую нагрузку от массы мостов кранов следует учитывать в направлении, перпендикулярном оси подкрановых балок. Снижение крановых нагрузок, предусмотренное СП 20.13330, при этом не учитывают.

5.2 При выполнении расчетов сооружений с учетом сейсмических воздействий следует применять две расчетные ситуации:

а) сейсмические нагрузки соответствуют РЗ. Целью расчетов на воздействие РЗ является определение (принятие) проектных решений, позволяющих предотвратить частичную или полную потерю эксплуатационных свойств сооружением. Расчетные модели сооружений следует принимать соответствующими упругой области деформирования. Расчеты зданий и сооружений на особые сочетания нагрузок следует выполнять на нагрузки, определяемые в

СП 14.13330.2018

соответствии с 5.5, 5.9, 5.11. При выполнении расчета в частотной области суммарные инерционные нагрузки (усилия, моменты, напряжения, перемещения), соответствующие сейсмическому воздействию, следует вычислять по формулам (5.8), (5.9);

б) сейсмические нагрузки соответствуют КЗ. На действие КЗ рассчитываются законструированные по результатам РЗ сечения и элементы здания, сооружения. Целью расчетов на КЗ является оценка общей устойчивости, неизменяемости, однородности конструкций сооружения, допустимость уровня ускорений, перемещений, скоростей в элементах здания, сооружения, способность конструкций здания к перераспределению внешнего сейсмического воздействия за счет формирования пластических шарниров и иных нелинейных эффектов.

5.2.1 Расчеты по перечислению а) 5.2 следует выполнять для всех зданий и сооружений.

Расчеты по перечислению б) 5.2 следует применять для зданий и сооружений, перечисленных в позициях 1 и 2 таблицы 4.2.

При выполнении расчетов по уровням РЗ и КЗ принимают одну карту сейсмичности района строительства в соответствии с 4.3.

5.2.2 Расчеты, соответствующие КЗ, следует выполнять: во временной области с применением инструментальных или синтезированных акселерограмм, по теории предельного равновесия с учетом 5.5 или с использованием иных научно обоснованных методов. При расчете на КЗ следует задавать жесткостные характеристики конструкций здания, соответствующие прогнозируемому или назначаемому уровню деформирования или повреждения его элементов. Учет нелинейного характера зависимости между величиной внешнего воздействия и деформациями (перемещениями) конструкций может выполняться как путем прямого задания диаграммы деформирования, так и с применением различных способов линеаризации. Для расчетов во временной области максимальные амплитуды инструментальных или синтезированных ускорений в уровне основания сооружения следует принимать не менее 1,0; 2,0 или 4,0 м/с² при сейсмичности площадок строительства 7, 8 и 9 баллов соответственно и умножать на коэффициент K_0 по таблице 4.2.

При выполнении расчетов по теории предельного равновесия суммарные инерционные нагрузки, соответствующие сейсмическому воздействию, следует вычислять по формулам (5.8), (5.9) и умножать на коэффициент K_0 по таблице 4.2.

В расчетах с учетом нагрузок, соответствующих КЗ, во временной области следует принимать коэффициент $K_1 = 1$.

5.3 Сейсмические воздействия могут иметь любое направление в пространстве.

Для зданий и сооружений с простым конструктивно-планировочным решением допускается принимать расчетные сейсмические воздействия, действующие горизонтально в направлении их продольных и поперечных осей. Сейсмические воздействия в указанных направлениях допускается учитывать раздельно.

При расчете сооружений со сложным конструктивно-планировочным решением следует учитывать наиболее опасные с точки зрения максимальных значений сейсмической реакции сооружения или его частей направления сейсмических воздействий.

П р и м е ч а н и е – Конструктивно-планировочное решение зданий и сооружений считается простым, если выполняются все нижеперечисленные условия:

а) первая и вторая формы собственных колебаний сооружения не являются крутильными относительно вертикальной оси;

б) максимальное и среднее значения горизонтальных смещений каждого перекрытия по любой из поступательных форм собственных колебаний сооружения различаются не более чем на 10 %;

в) значения периодов всех учитываемых форм собственных колебаний должны отличаться друг от друга не менее чем на 10 %;

г) выполнены требования 4.1;

- д) выполнены требования таблицы 6.1;
- е) в перекрытиях отсутствуют большие проемы, ослабляющие диски перекрытий;
- ж) фундаменты здания, сооружения или их отсеков, возводимые на нескальных грунтах, устроены на одном уровне;
- и) перекрытия и (или) покрытия выполнены как жесткие горизонтальные диски, расположенные на одном уровне в пределах одного отсека.

5.4 Вертикальную сейсмическую нагрузку необходимо учитывать совместно с горизонтальной при расчете:

- горизонтальных и наклонных консольных конструкций;
- рам, арок, ферм, пространственных покрытий зданий и сооружений пролетом 24 м и более;
- сооружений на устойчивость против опрокидывания или против скольжения;
- каменных конструкций (по 6.14.4).

5.5 При определении расчетных сейсмических нагрузок на здания и сооружения следует принимать РДМ конструкций, согласованные с расчетными статическими моделями конструкций и учитывающие особенности распределения нагрузок, масс и жесткостей зданий и сооружений в плане и по высоте, а также пространственный характер деформирования конструкций при сейсмических воздействиях.

Массы (вес) нагрузок и элементов конструкций в РДМ допускается принимать сосредоточенными в узлах расчетных схем. При вычислении массы необходимо учитывать только нагрузки, создающие инерционные силы.

Для зданий и сооружений с простым конструктивно-планировочным решением для расчетной ситуации РЗ расчетные сейсмические нагрузки допускается определять с применением консольной РДМ (рисунок 5.1).

При расчетной ситуации КЗ необходимо применять пространственные РДМ конструкций и учитывать пространственный характер сейсмических воздействий.

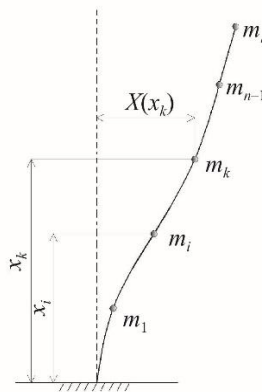


Рисунок 5.1

Расчетные сейсмические нагрузки на здания и сооружения, имеющие сложное конструктивно-планировочное решение, следует определять с применением пространственных РДМ зданий и с учетом пространственного характера сейсмических воздействий.

Расчетная сейсмическая нагрузка (силовая или моментная) S_{ik}^j по направлению обобщенной координаты с номером j , приложенная к узловой точке k РДМ и соответствующая i -й форме собственных колебаний зданий или сооружений, определяется по формуле

$$S_{ik}^j = K_0 K_1 S_{0ik}^j, \quad (5.1)$$

СП 14.13330.2018

где K_0 – коэффициент, учитывающий назначение сооружения и его ответственность, принимаемый по таблице 4.2;

K_1 – коэффициент, учитывающий допускаемые повреждения зданий и сооружений, принимаемый по таблице 5.2;

S_{0ik}^j – значение сейсмической нагрузки для i -й формы собственных колебаний здания или сооружения, определяемое в предположении упругого деформирования конструкций по формуле

$$S_{0ik}^j = m_k^j A \beta_i K_\psi \eta_{ik}^j, \quad (5.2)$$

здесь m_k^j – масса здания или момент инерции соответствующей массы здания, отнесенные к точке k по обобщенной координате j , определяемые с учетом расчетных нагрузок на конструкции согласно 5.1;

A – значение ускорения в уровне основания, принимаемое равным 1,0; 2,0; 4,0 м/с² для расчетной сейсмичности 7, 8, 9 баллов соответственно;

β_i – коэффициент динамичности, соответствующий i -й форме собственных колебаний зданий или сооружений, принимаемый в соответствии с 5.6;

K_ψ – коэффициент, принимаемый по таблице 5.3;

η_{ik}^j – коэффициент, зависящий от формы деформации здания или сооружения при его собственных колебаниях по i -й форме, от узловой точки приложения рассчитываемой нагрузки и направления сейсмического воздействия, определяемый по 5.7, 5.8.

Примечания

1 При сейсмичности площадки 8 баллов и более, повышенной только в связи с наличием грунтов категорий III и IV, к значению S_{ik} вводится множитель 0,7, учитывающий нелинейное деформирование грунтов при сейсмических воздействиях при отсутствии данных СМР.

2 Обобщенная координата может быть линейной координатой, и тогда ей соответствует линейная масса, либо угловой, и тогда ей соответствует момент инерции массы. Для пространственной РДМ для каждого узла обычно рассматривается шесть обобщенных координат: три линейные и три угловые. При этом, как правило, считают, что массы, соответствующие линейным обобщенным координатам, одинаковы, а моменты инерции массы относительно угловых обобщенных координат могут быть различными.

3 При вычислении силовой сейсмической нагрузки S_{0ik}^j ($j = 1, 2, 3$) приняты следующие размерности:

S_{0ik}^j [Н]; m_k^j [кг]; коэффициенты, входящие в формулу (5.2), – безразмерные.

4 При вычислении моментной сейсмической нагрузки S_{0ik}^j ($j = 4, 5, 6$) приняты следующие размерности:

S_{0ik}^j [Н·м]; m_k^j [кг·м²]; η_{ik}^j $\left[\frac{1}{\text{м}} \right]$; остальные коэффициенты, входящие в формулу (5.2), – безразмерные.

5 $m_k^4 = J_k^1$; $m_k^5 = J_k^2$; $m_k^6 = J_k^3$, где J_k^1 , J_k^2 , J_k^3 – моменты инерции масс в узле k относительно 1, 2 и 3-й осей соответственно.

5.6 Значения коэффициента динамичности β_i в зависимости от расчетного периода собственных колебаний T_i здания или сооружения по i -й форме при определении сейсмических нагрузок следует принимать по формулам (5.3) и (5.4) или согласно рисунку 5.2.

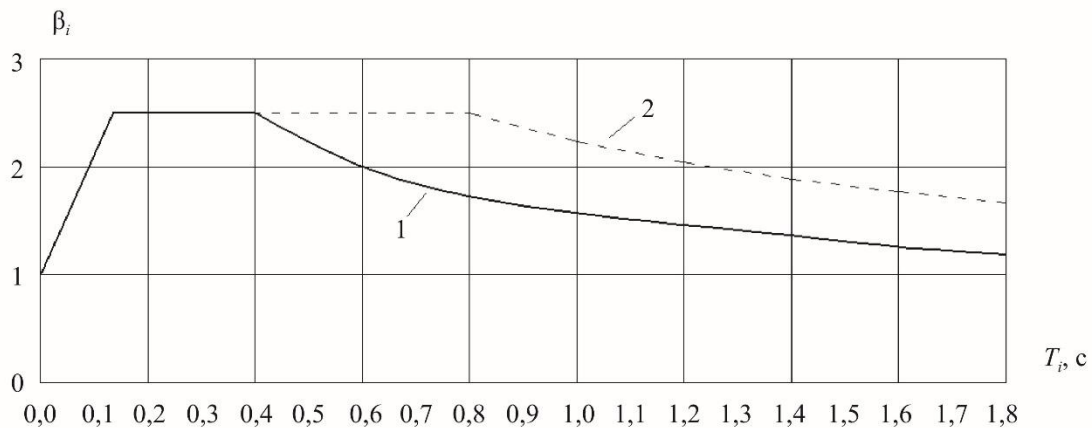


Рисунок 5.2

Для грунтов категорий I и II по сейсмическим свойствам (кривая 1) при:

$$\begin{aligned} T_i \leq 0,1 \text{ с } \beta_i &= 1+15 T_i; \\ 0,1 \text{ с} < T_i < 0,4 \text{ с } \beta_i &= 2,5; \\ T_i \geq 0,4 \text{ с } \beta_i &= 2,5(0,4/T_i)^{0,5}. \end{aligned} \quad (5.3)$$

Для грунтов категорий III и IV по сейсмическим свойствам (кривая 2) при:

$$\begin{aligned} T_i \leq 0,1 \text{ с } \beta_i &= 1+15 T_i; \\ 0,1 \text{ с} < T_i < 0,8 \text{ с } \beta_i &= 2,5; \\ T_i \geq 0,8 \text{ с } \beta_i &= 2,5(0,8/T_i)^{0,5}. \end{aligned} \quad (5.4)$$

Во всех случаях значения β_i должны приниматься не менее 0,8.

П р и м е ч а н и е – При наличии представительной информации (записей землетрясений, подробная характеристика опасных зон ВОЗ и др.) допускается применять обоснованные значения коэффициента динамичности β_i .

5.7 Для зданий и сооружений, рассчитываемых по пространственной РДМ, значение η_{ik}^j при равномерном поступательном сейсмическом воздействии следует определять по формуле

$$\eta_{ik}^j = \frac{U_{ik}^j \sum_{p=1}^n \sum_{l=1}^3 m_p^l U_{ip}^l r_l}{\sum_{p=1}^n \sum_{j=1}^6 m_p^j (U_{ip}^j)^2}, \quad (5.5)$$

где U_{ik}^j – смещения по i -й форме в узловой точке k РДМ по направлению обобщенной координаты с номером j (при $j = 1, 2, 3$ смещения линейные, при $j = 4, 5, 6$ – угловые);

m_p^j – инерционные характеристики в узловой точке p , равные при $j = 1, 2, 3$ массе здания или сооружения, присоединенной к узловой точке p по направлению оси j , а при $j = 4, 5, 6$ – равные моментам инерции массы относительно угловых обобщенных координат (инерционные характеристики определяют с учетом расчетных нагрузок на конструкцию согласно 5.1);

r_l – косинусы углов между направлением сейсмического воздействия и осью с номером l . Если обобщенные перемещения вдоль осей 1 и 2 соответствуют горизонтальной плоскости, а перемещение вдоль оси 3 является вертикальным, то эти коэффициенты равны: $r_1 = \cos \alpha \cos \beta$; $r_2 = \sin \alpha \cos \beta$; $r_3 = \sin \beta$, где α – угол между направлением сейсмического воздействия и обобщенной координатой $l = 1$, β – угол между направлением сейсмического воздействия и горизонтальной плоскостью.

Таблица 5.2 – Коэффициент K_1 , учитывающий допускаемые повреждения зданий и сооружений

Тип здания или сооружения	Значения K_1
1 Здания и сооружения, в конструкциях которых повреждения или неупругие деформации не допускаются	1
2 Здания и сооружения, в конструкциях которых могут быть допущены остаточные деформации и повреждения, затрудняющие нормальную эксплуатацию, при обеспечении безопасности людей и сохранности оборудования, возводимые: - из деревянных конструкций - со стальным каркасом без вертикальных диафрагм или связей - то же, с диафрагмами или связями - со стенами из железобетонных крупнопанельных или монолитных конструкций - из железобетонных объемно-блочных и панельно-блочных конструкций - с железобетонным каркасом без вертикальных диафрагм или связей - то же, с заполнением из кирпичной или каменной кладки - то же, с диафрагмами или связями - из кирпичной или каменной кладки	0,15 0,25 0,22 0,25 0,3 0,35 0,4 0,3 0,4
3 Здания и сооружения, в конструкциях которых могут быть допущены значительные остаточные деформации, трещины, повреждения отдельных элементов, их смещения, временно приостанавливающие нормальную эксплуатацию, при наличии мероприятий, обеспечивающих безопасность людей (объекты пониженного уровня ответственности)	0,12
<p>Примечания</p> <p>1 Отнесение зданий и сооружений к 1-му типу проводится заказчиком по представлению генерального проектировщика.</p> <p>2 При выполнении расчета деформаций конструкций при сейсмическом воздействии в частотной области коэффициент K_1 следует принимать равным 1,0.</p>	

5.8 Для зданий и сооружений, рассчитываемых по консольной схеме, значение η_{ik} при поступательном горизонтальном (вертикальном) сейсмическом воздействии без учета моментов инерции массы следует определять по формуле

$$\eta_{ik} = \frac{X_i(x_k) \sum_{j=1}^n m_j X_i(x_j)}{\sum_{j=1}^n m_j X_i^2(x_j)}, \quad (5.6)$$

где $X_i(x_k)$ и $X_i(x_j)$ – смещения здания или сооружения при собственных колебаниях по i -й форме в рассматриваемой точке k и во всех точках j , где

в соответствии с расчетной схемой его масса принята сосредоточенной;

m_j – масса здания или сооружения, отнесенная к узловой точке j , определяемая с учетом расчетных нагрузок на конструкцию в соответствии с 5.1.

Для зданий высотой до пяти этажей включительно с незначительно изменяющимися по высоте массами и жесткостями этажей при T_1 менее 0,4 с коэффициент η_k при использовании консольной схемы для поступательного горизонтального (вертикального) сейсмического воздействия без учета моментов инерции массы допускается определять по упрощенной формуле

$$\eta_k = \frac{x_k \sum_{j=1}^n m_j x_j}{\sum_{j=1}^n m_j x_j^2}, \quad (5.7)$$

где x_k и x_j – расстояния от точек k и j до верхнего обреза фундаментов.

Т а б л и ц а 5.3 – Коэффициент, учитывающий способность зданий и сооружений к рассеиванию энергии

Характеристика зданий и сооружений	K_ψ
1 Высокие сооружения небольших размеров в плане (башни, мачты, дымовые трубы, отдельно стоящие шахты лифтов и т. п.)	1,5
2 Каркасные бесшарнирные здания, стеновое заполнение которых не оказывает влияния на их деформируемость	1,3
3 Здания и сооружения, не указанные в позициях 1–2	1

5.9 Усилия в конструкциях зданий и сооружений, проектируемых для строительства в сейсмических районах, а также в их элементах следует определять с учетом высших форм их собственных колебаний. Минимальное число форм собственных колебаний, учитываемых в расчете, рекомендуется назначать так, чтобы сумма эффективных модальных масс, учтенных в расчете, составляла не менее 90 % общей массы системы, возбуждаемой по направлению действия сейсмического воздействия для горизонтальных воздействий и не менее 75 % – для вертикального воздействия. Должны быть учтены все формы собственных колебаний, эффективная модальная масса которых превышает 5 %. При этом для сложных систем с неравномерным распределением жесткостей и масс необходимо учитывать остаточный член от отброшенных форм колебаний.

Для зданий и сооружений простой конструктивной формы при применении консольной РДМ усилия в конструкциях допускается определять с учетом не менее трех форм собственных колебаний, если период первой (низшей) формы собственных колебаний значение T_1 более 0,4 с, и с учетом только первой формы, если значение T_1 равно или менее 0,4 с.

5.10 При использовании консольной РДМ взаимодействие сооружения с основанием следует принимать в виде жесткого защемления. В пространственной РДМ следует учитывать динамическое взаимодействие сооружения с основанием. Динамические нагрузки, передаваемые сооружением на основание, следует принимать пропорциональными перемещениям самого сооружения. Коэффициенты пропорциональности (коэффициенты упругой жесткости основания) следует определять на основе упругих параметров грунтов,

СП 14.13330.2018

вычисляемых по данным о скоростях упругих волн в грунте или на основе корреляционных связей этих параметров с физико-механическими свойствами грунтов.

П р и м е ч а н и е – При учете взаимодействия сооружения и основания возможно как снижение, так и повышение сейсмических нагрузок.

5.11 Расчетные значения поперечных и продольного усилий, изгибающих и крутящих моментов, нормальных и касательных напряжений N_p в конструкциях от сейсмической нагрузки при условии статического действия ее на сооружение, а также расчетные значения перемещений следует определять по формуле

$$N_p = \pm \sqrt{\sum_{i=1}^n N_i^2}, \quad (5.8)$$

где N_i – значения усилия (момента, напряжения, перемещения), вызываемого сейсмическими нагрузками, соответствующими i -й форме колебаний;

n – число учитываемых в расчете форм колебаний. Знаки в формуле (5.8) для вычисляемых факторов следует назначать по знакам значений соответствующих факторов для форм с максимальными модальными массами.

Если периоды i -й и $(i + 1)$ -й форм собственных колебаний сооружения отличаются менее чем на 10 %, то расчетные значения соответствующих факторов необходимо вычислять с учетом их взаимной корреляции. Для этого допускается применять формулу

$$N_p = \pm \sqrt{\sum_{i=1}^n N_i^2 + \sum_{i=1}^{n-1} \rho_i |N_i N_{i+1}|}, \quad (5.9)$$

где $\rho_i = 2$, если $T_{i+1} / T_i \geq 0,9$ и $\rho_i = 0$, если $T_{i+1} / T_i < 0,9$ ($T_i > T_{i+1}$).

5.12 Вертикальную сейсмическую нагрузку в случаях, предусмотренных в 5.4 (кроме каменных конструкций), следует определять по формулам (5.1) и (5.2), при этом коэффициент K_ψ принимают равным единице, а значение вертикальной сейсмической нагрузки умножают на 0,75.

Консольные конструкции, масса которых по сравнению с массой здания незначительна (балконы, козырьки, консоли для навесных стен и т. п. и их крепления), следует рассчитывать на вертикальную сейсмическую нагрузку при значении $\beta\eta = 5$.

5.13 Конструкции, возвышающиеся над зданием или сооружением и имеющие по сравнению с ним незначительные сечения и массу (парапеты, фронтоны и т. п.), а также крепления памятников, тяжелого оборудования, устанавливаемого на первом этаже, следует рассчитывать с учетом горизонтальной сейсмической нагрузки, вычисленной по формулам (5.1) и (5.2) при $\beta\eta = 5$.

5.14 Самонесущие и ненесущие стены, панели, перегородки, соединения между отдельными конструкциями, а также крепления технологического оборудования следует рассчитывать на горизонтальную сейсмическую нагрузку по формулам (5.1) и (5.2) при значениях $\beta\eta$, соответствующих рассматриваемой отметке сооружения, но не менее 2. При расчете горизонтальных стыковых соединений в крупнопанельных зданиях силы трения, как правило, не учитывают.

5.15 При расчете конструкций на прочность и устойчивость помимо коэффициентов условий работы, принимаемых в соответствии с другими действующими нормативными документами, следует вводить дополнительно коэффициент условий работы m_{tr} , определяемый по таблице 5.4. На коэффициент m_{tr} умножают расчетное сопротивление соответствующего материала конструкции.

5.16 При расчете зданий и сооружений длиной или шириной более 30 м по консольной РДМ помимо сейсмической нагрузки, определяемой по 5.5, необходимо учитывать крутящий момент относительно вертикальной оси здания или сооружения, проходящей через его центр жесткости. Значение расчетного эксцентриситета между центрами жесткостей и масс зданий или сооружений в рассматриваемом уровне следует принимать не менее $0,1B$, где B – размер здания или сооружения в плане в направлении, перпендикулярном действию силы S_{ik} .

Т а б л и ц а 5.4 – Коэффициент условий работы

Характеристика конструкций	Значение m_{tr}
При расчетах на прочность	
1 Стальные, деревянные, железобетонные с жесткой арматурой	1,3
2 Железобетонные со стержневой и проволочной арматурой, кроме проверки на прочность наклонных сечений	1,2
3 Железобетонные при проверке на прочность наклонных сечений	1,0
4 Каменные, армокаменные и бетонные при расчете:	
- на внецентренное сжатие	1,0
- на сдвиг и растяжение	0,8
5 Сварные соединения	1,0
6 Болтовые и заклепочные соединения	1,1
При расчетах на устойчивость	
7 Стальные элементы гибкостью свыше 100	1,0
8 Стальные элементы гибкостью до 20	1,2
9 Стальные элементы гибкостью от 20 до 100	От 1,2 до 1,0 по интерполяции
П р и м е ч а н и е – При расчете стальных и железобетонных конструкций, подлежащих эксплуатации в неотапливаемых помещениях или на открытом воздухе при расчетной температуре ниже минус 40 °С, следует принимать $m_{tr} = 0,9$, в случае проверки прочности наклонных сечений $m_{tr} = 0,8$.	

5.17 При расчете подпорных стен необходимо учитывать сейсмическое давление грунта, значение которого допускается определять с применением квазистатических расчетных схем, принимая ускорение грунта равным произведению K_0K_1A . Допускается принимать $K_1 = 0,5$ при отсутствии других данных.

5.18 Расчет зданий и сооружений с учетом сейсмического воздействия, как правило, выполняют по предельным состояниям первой группы. В случаях, обоснованных технологическими требованиями, допускается выполнять расчет по второй группе предельных состояний.

5.19 Необходимость учета сейсмических воздействий при проектировании зданий и сооружений пониженного уровня ответственности, разрушение которых не связано с гибелью людей, порчей ценного оборудования и не вызывает прекращения непрерывных производственных процессов (склады, крановые эстакады, небольшие мастерские и др.), а также временных зданий и сооружений устанавливается заказчиком.

5.20 Расчет зданий с сейсмоизолирующими системами необходимо выполнять на сейсмические нагрузки, соответствующие уровням РЗ и КЗ, а также на эксплуатационную пригодность.

Расчет системы сейсмоизоляции на сейсмические нагрузки, соответствующие уровню РЗ, следует выполнять по перечислению а) 5.2. Повреждения элементов конструкций сейсмической изоляции не допускаются.

Расчет системы сейсмоизоляции на сейсмические нагрузки, отвечающие уровню КЗ, следует выполнять в соответствии с перечислением б) 5.2 и 5.2.2. При выполнении расчета на КЗ необходима проверка по перемещениям. Необходимо применять реальные акселерограммы, характерные для района строительства, а в случае их отсутствия – генерировать искусственные акселерограммы с учетом грунтовых условий площадки строительства.

Расчет сейсмоизолирующей системы на эксплуатационную пригодность следует выполнять на воздействия вертикальных статических и ветровой нагрузок.

Каждый элемент системы изоляции должен быть спроектирован так, чтобы при максимальных горизонтальных перемещениях воспринимались максимальные и минимальные статические вертикальные нагрузки.

6 Жилые, общественные, производственные здания и сооружения

6.1 Общие положения

6.1.1 Требования раздела 6 должны выполняться независимо от результатов расчета в соответствии с разделом 5.

Требования раздела 6 следует применять в зависимости от расчетной сейсмичности, выраженной в целочисленных баллах сейсмической шкалы интенсивности MSK-64. Если в результате геологических изысканий при СМР получены дробные значения сейсмической интенсивности, расчетные значения сейсмической балльности следует принимать путем математического округления до целого значения.

6.1.2 Здания и сооружения следует разделять антисейсмическими швами в случаях, если:

- здание или сооружение имеет сложную форму в плане;
- смежные участки здания или сооружения имеют перепады высоты 5 м и более, а также существенные отличия друг от друга по жесткости и (или) массе.

Допускается устройство антисейсмических швов между высокой частью и 1–2-этажными пристраиваемыми частями зданий путем шарнирного опирания перекрытия пристройки на консоль высокой части. Глубина опирания должна быть не менее суммы взаимных перемещений и минимальной глубины опирания с обязательным устройством аварийных связей.

Для случаев, когда устройство осадочного шва не требуется, допускается не устраивать антисейсмические швы между зданием и стилобатом при расчетном обосновании совместности их работы и выполнении соответствующих конструктивных мероприятий.

Не допускается устройство антисейсмических швов внутри помещений, которые предназначены для постоянного проживания или длительного нахождения МГН.

В одноэтажных зданиях высотой до 10 м при расчетной сейсмичности 7 баллов антисейсмические швы допускается не устраивать.

6.1.3 Антисейсмические швы должны разделять здания или сооружения по всей высоте. Допускается не устраивать швов в фундаменте, за исключением случаев, когда антисейсмический шов совпадает с осадочным.

6.1.4 Расстояния между антисейсмическими швами не должны превышать для зданий и сооружений: из стальных каркасов – по требованиям для несейсмических районов, но не более 150 м; из деревянных конструкций и мелких ячеистых блоков – 40 м при расчетной сейсмичности 7–8 баллов и 30 м – при расчетной сейсмичности 9 баллов. Для зданий иных конструктивных решений, приведенных в таблице 6.1, – 80 м при расчетной сейсмичности 7–8 баллов и 60 м – при расчетной сейсмичности 9 баллов.

В случае превышения расстояний между антисейсмическими швами сверх установленных расчет сооружений следует выполнять с учетом волнового характера сейсмического воздействия, неоднородности и неравномерности сейсмического воздействия в плане сооружения по методикам, согласованным в установленном порядке.

6.1.5 Высота (этажность) зданий не должна превышать параметров, указанных в таблице 7.

При различных конструктивно-планировочных решениях разных этажей здания следует применять меньшее из приведенных в таблице 6.1 и 6.1.4 значение параметров для соответствующих несущих конструкций.

Т а б л и ц а 6.1 – Пределная высота здания в зависимости от конструктивного решения

Несущая конструкция	Пределная высота, м (этажность), при сейсмичности площадки, баллы		
	7	8	9
1 Стальной каркас	Не более 200 м		
2 Железобетонный каркас: - рамно-связевый, безригельный связевый (с железобетонными диафрагмами, ядрами жесткости или стальными связями) - безригельный без диафрагм и ядер жесткости - рамный с заполнением из штучной кладки, воспринимающей горизонтальные нагрузки, в том числе каркасно-каменной конструкции рамный без заполнения и с заполнением, отделенным от каркаса	57 (16) 14 (4)	43 (12) 11 (3)	34 (9) 8 (2)
3 Стены из монолитного железобетона	75 (24)	70 (20)	57 (16)
4 Крупнопанельные железобетонные стены	57 (16)	50 (14)	43 (12)
5 Объемно-блочные и панельно-блочные железобетонные стены	50 (16)	50 (16)	38 (12)
6 Стены из крупных бетонных или виброкирпичных блоков	29 (9)	23 (7)	17 (5)
7 Стены комплексной конструкции из керамических кирпичей и камней, бетонных блоков, природных камней правильной формы и мелких блоков, усиленные монолитными железобетонными включениями: - 1-й категории - 2-й категории	20 (6) 17 (5)	17 (5) 14 (4)	14 (4) 11 (3)
8 Стены из керамических кирпичей и камней, бетонных блоков, природных камней правильной формы и мелких блоков, кроме указанных в позиции 7: - 1-й категории - 2-й категории	17 (5) 14 (4)	15 (4) 11 (3)	12 (3) 8 (2)
9 Стены из мелких ячеистых и легковесных бетонных блоков	8 (2)	8 (2)	4 (1)
10 Деревянные бревенчатые стены, брусчатые, щитовые	8 (2)	8 (2)	4 (1)

Окончание таблицы 6.1

<p>Примечания</p> <p>1 За предельную высоту здания принимают разность отметок низшего уровня отсыпки или поверхности земли, примыкающей к зданию, и низа верхнего перекрытия или покрытия. Подвальный этаж включают в число этажей в случае, если верх его перекрытия находится выше средней планировочной отметки земли не менее чем на 2 м.</p> <p>2 В случаях, когда подземная часть здания конструктивно отделена от грунтовой засыпки или конструкций примыкающих участков подземной застройки, подземные этажи включают в этажность и предельную высоту здания.</p> <p>3 Верхний этаж с массой покрытия менее 50 % средней массы перекрытий здания в этажность и предельную высоту, определяемые по настоящей таблице, не включают.</p> <p>4 Этажность зданий общеобразовательных организаций (школы, гимназии и т. п.) и учреждений здравоохранения (лечебные учреждения со стационаром, дома престарелых и т. п.) при сейсмичности площадки свыше 6 баллов следует ограничивать тремя надземными этажами.</p> <p>5 В случае если по функциональным требованиям возникает необходимость повышения этажности проектируемого здания сверх указанной, следует применять специальные системы сейсмозащиты (сейсмоизоляция, демпфирование и т. п.) для снижения сейсмических нагрузок.</p>

6.1.6 Антисейсмические швы следует выполнять путем возведения парных стен или рам, либо рам и стен.

Ширину антисейсмического шва следует назначать по результатам расчетов в соответствии с 5.5, при этом ширина шва на каждом рассматриваемом уровне должна быть не менее суммы амплитуд колебаний смежных отсеков здания.

При высоте здания или сооружения до 5 м ширина такого шва должна быть не менее 30 мм. Ширину антисейсмического шва здания или сооружения большей высоты следует увеличивать на 20 мм на каждые 5 м высоты.

6.1.7 Конструкции примыкания отсеков здания или сооружения в зоне антисейсмических швов, в том числе по фасадам и в местах переходов между отсеками, не должны препятствовать их взаимным горизонтальным перемещениям.

6.1.8 Конструкция перехода между отсеками здания может быть выполнена в виде двух консолей из сопрягающихся блоков с устройством расчетного шва между концами консолей или переходов, надежно соединенных с элементами одного из смежных отсеков. Конструкцией их опирания на элементы другого отсека должны быть обеспечено взаимное расчетное смещение элементов и исключена возможность их обрушения и соударения при сейсмическом воздействии.

Переход через антисейсмический шов не должен быть единственным путем эвакуации из зданий или сооружений.

6.2 Основания, фундаменты и стены подвалов

6.2.1 Проектирование фундаментов зданий следует выполнять в соответствии с требованиями нормативных документов на основания и фундаменты зданий и сооружений (СП 22.13330, СП 24.13330, СП 25.13330).

6.2.2 Фундаменты зданий и сооружений или их отсеков, возводимые на нескальных грунтах, должны, как правило, устраиваться на одном уровне.

В случае заложения смежных отсеков зданий на разных отметках переход от более углубленной части к менее углубленной делают уступами; при этом фундаменты примыкающих частей отсеков должны иметь одинаковое заглубление на протяжении не менее 1 м от шва, а отдельные столбчатые фундаменты под колонны, разделенные осадочным швом, должны располагаться на одном уровне. Уступы подошв фундаментов выполняют высотой до 0,6 м и заложением до 1:2 (высота к длине) для связных и до 1:3 для несвязных грунтов в

местах переходов от глубоко заложенных фундаментов к фундаментам с меньшей глубиной заложения. Уступы в скальных грунтах допускается не устраивать.

При устройстве подвала под частью здания (отсека) следует стремиться к его симметричному расположению относительно главных осей.

6.2.3 Фундаменты высоких зданий (более 16 этажей) на нескальных грунтах следует выполнять свайными, свайно-плитными или в виде сплошной фундаментной плиты с заглублением подошвы фундаментов относительно отметки отмотки не менее 2,5 м.

Вертикальная арматура стен и элементов каркаса, в которой расчетом на особое сочетание нагрузок допускается растяжение, должна быть надежно заанкерена в фундаменте.

6.2.4 При строительстве в сейсмических районах по верху сборных ленточных фундаментов из бетонных блоков следует укладывать слой цементного раствора марки 100 или мелкозернистого бетона класса В10 толщиной не менее 40 мм и продольную арматуру диаметром 10 мм из трех, четырех и шести стержней при расчетной сейсмичности 7, 8 и 9 баллов соответственно. Через каждые 300–400 мм продольные стержни должны быть соединены поперечными стержнями диаметром не ниже 6 мм.

В случае выполнения стен подвалов из сборных панелей, конструктивно связанных с ленточными фундаментами, укладка указанного слоя раствора не требуется.

6.2.5 В фундаментах и стенах подвалов из крупных блоков должна быть обеспечена перевязка кладки в каждом ряду, а также во всех углах и пересечениях на глубину не менее 1/2 высоты блока; фундаментные блоки следует укладывать в виде непрерывной ленты.

Для заполнения швов между блоками следует применять цементный раствор марки не ниже М50.

6.2.6 В зданиях при расчетной сейсмичности 9 баллов должна быть предусмотрена укладка в горизонтальные швы в углах и пересечениях стен подвалов арматурных сеток длиной 2 м с продольной арматурой общей площадью сечения не менее 1 см².

В зданиях до трех этажей включительно и сооружениях соответствующей высоты при расчетной сейсмичности 7 и 8 баллов допускается применение для кладки стен подвалов блоков пустотностью до 50 %.

6.3 Перекрытия и покрытия

6.3.1 Железобетонные перекрытия и (или) покрытия следует выполнять как жесткие горизонтальные диски, соединенными с вертикальными конструкциями здания и обеспечивающими их совместную работу при сейсмических воздействиях.

Поэтажная масса должна быть приложена к каждому соответствующему уровню перекрытия.

6.3.2 Жесткость сборных железобетонных перекрытий и покрытий следует обеспечивать:

- устройством сварных соединений плит между собой, элементами каркаса или стенами;
- устройством болтовых соединений (с применением накладных деталей);
- соединением плит путем устройства замоноличиваемых шпонок с арматурной скобой,

соединяющей петлевые арматурные выпуски из плит перекрытия;

- устройством монолитных железобетонных обвязок (антисейсмических поясов) с анкерровкой в них выпусков арматуры из плит;

- замоноличиванием швов между элементами перекрытий мелкозернистым бетоном.

6.3.3 Конструкция и число соединений элементов перекрытий должны быть рассчитаны на восприятие усилий растяжения и сдвига, возникающих в швах между плитами, а также в элементах каркаса или стенах.

Боковые грани панелей (плит) перекрытий и покрытий должны иметь шпоночную или рифленую поверхность. Для соединения с антисейсмическим поясом или для связи с

СП 14.13330.2018

элементами каркаса в панелях (плитах) следует предусматривать выпуски арматуры или закладные детали.

6.3.4 Длину участка опирания сборных плит перекрытий и покрытий на несущие конструкции принимают, мм, не менее:

- для кирпичных и каменных стен120;
- для стен из вибрированных кирпичных блоков90;
- для железобетонных и бетонных стен,
стальных и железобетонных балок (ригелей):
 - при опирании по двум сторонам80;
 - » » » трем и четырем »60;
- для стен крупнопанельных зданий при опирании
по двум противоположным сторонам70.

6.3.5 Длина опирания деревянных, металлических и железобетонных балок на стены из штучных материалов и бетона должно быть не менее 200 мм. Опорные части балок должны быть надежно закреплены в несущих конструкциях здания.

Перекрытия в виде прогонов (балок с вкладышами между ними) должны быть усилены с помощью слоя монолитного армированного бетона класса не ниже В15 толщиной не менее 40 мм.

6.3.6 В зданиях до двух этажей включительно для площадок с сейсмичностью 7 баллов и одноэтажных зданиях для площадок сейсмичностью 8 баллов при расстояниях между стенами не более 6 м в обоих направлениях допускается устройство деревянных перекрытий (покрытий). Балки перекрытий (покрытий) следует конструктивно связывать с антисейсмическим поясом и устраивать по ним сплошной дощатый диагональный настил.

6.4 Лестницы

6.4.1 Лестничные клетки следует выполнять закрытыми с естественным освещением через окна в наружных стенах на каждом этаже. Расположение и число лестничных клеток – не менее одной между антисейсмическими швами в зданиях высотой более трех этажей.

Устройство лестничных клеток в виде отдельно стоящих сооружений не допускается.

6.4.2 Лестничные клетки и лифтовые шахты каркасных зданий с заполнением, не участвующим в работе, следует устраивать в виде ядер жесткости, воспринимающих сейсмическую нагрузку, или в виде встроенных конструкций с поэтажной разрезкой, не влияющих на жесткость каркаса, а для зданий высотой до пяти этажей при расчетной сейсмичности 7 и 8 баллов их допускается устраивать в пределах плана здания в виде конструкций, отделенных от каркаса здания.

Конструкции сборных лестничных маршей и узлов их креплений к несущим элементам зданий, как правило, не должны препятствовать взаимным горизонтальным смещениям смежных перекрытий. При этом лестничные марши должны быть надежно закреплены с одного конца, а конструкция опирания другого конца должна обеспечивать свободное смещение марша относительно опоры, не допуская его обрушения.

Допускается применять конструкции лестничных маршей, связанные с перекрытиями по обоим концам, при этом несущая способность лестничных маршей и узлов их креплений должна быть рассчитана на восприятие нагрузок, возникающих при взаимном смещении перекрытий.

6.4.3 Лестницы следует выполнять из монолитного железобетона, крупных сборных железобетонных элементов, соединяемых между собой с помощью сварки. Допускается устройство лестниц с применением металлических или железобетонных косоуров с наборными

ступенями при условии соединения с помощью сварки или на болтах косоуров с площадками и ступеней с косоурами и деревянных лестниц в деревянных зданиях.

6.4.4 Междуэтажные лестничные площадки следует заделывать в стены. В каменных зданиях площадки следует заделывать на глубину не менее 250 мм и заанкеривать. Лестничные площадки, располагаемые в уровне междуэтажных перекрытий, должны надежно связываться с антисейсмическими поясами или непосредственно с перекрытиями.

Устройство консольных ступеней, заделанных в каменную кладку, не допускается.

6.4.5 Конструкции лестничных клеток и узлы крепления должны обеспечивать условия безопасного использования лестниц при эвакуации в режиме чрезвычайных ситуаций.

6.5 Перегородки

6.5.1 Перегородки следует выполнять ненесущими. Перегородки следует соединять с колоннами, несущими стенами или перекрытиями. При длине перегородки более 3,0 м крепление к перекрытию является обязательным. Допускается выполнять перегородки из штучной кладки в соответствии с требованиями 6.5.5 и 6.14.

6.5.2 Конструкция крепления перегородок к несущим элементам здания и узлов их примыкания должна исключать возможность передачи на них горизонтальных нагрузок, действующих в их плоскости. Крепления, обеспечивающие устойчивость перегородок из плоскости, должны быть жесткими.

Прочность перегородок и их креплений должна быть в соответствии с 5.5 подтверждена расчетом на действие расчетных сейсмических нагрузок из плоскости.

6.5.3 Для обеспечения независимого деформирования перегородок следует предусматривать антисейсмические швы между вертикальными торцевыми и верхней горизонтальной гранями перегородок и несущими конструкциями здания. Ширину швов принимают по максимальному значению перегиба этажей здания при действии расчетных нагрузок с учетом прогиба перекрытия в эксплуатационной стадии, но не менее 20 мм. Швы заполняют упругим эластичным материалом.

6.5.4 Крепление перегородок к несущим железобетонным конструкциям следует выполнять соединительными элементами, приваренными к закладным изделиям или накладным элементам, а также анкерными болтами или стержнями.

Крепление перегородок к несущим элементам пристрелкой дюбелями не допускается.

6.5.5 Перегородки из кирпича или камня при их применении на площадках сейсмичностью 7 баллов следует горизонтально армировать на всю длину не реже, чем через 700 мм по высоте арматурными стержнями общим сечением в шве не менее 0,2 см².

Кирпичную (каменную) кладку перегородок на площадках сейсмичностью 8 и 9 баллов в дополнение к горизонтальному армированию следует усиливать вертикальными двухсторонними арматурными сетками, установленными в слоях цементного раствора марки не ниже М100 толщиной 25–30 мм. Арматурные сетки должны иметь надежное соединение с кладкой.

6.5.6 Дверные проемы в кирпичных (каменных) перегородках на площадках сейсмичностью 8 и 9 баллов должны иметь железобетонное или металлическое обрамление.

6.6 Балконы, лоджии и эркеры

6.6.1 В зданиях, приведенных в позициях 6–9 таблицы 6.1, в районах сейсмичностью до 8 баллов включительно допускается устройство эркеров с усилением образованных в стенах проемов железобетонными рамами и установкой металлических связей стен эркеров с основными стенами.

6.6.2 Устройство встроенных лоджий допускается с установкой жесткого решетчатого или рамного ограждения в плоскости наружных стен. Устройство пристроенных лоджий допускается с установкой металлических связей с несущими стенами, сечение которых определяется по расчету, но не менее 1 см^2 на 1 м.

6.6.3 Конструкции балконов в зданиях, приведенных в позициях 2, 4 таблицы 6.1, и их соединения с перекрытиями должны быть рассчитаны как консольные балки или плиты.

6.6.4 Вынос стен лоджий и эркеров, заделанных в каменные стены, не должен превышать 1,5 м. Вынос плит балконов, лоджий, эркеров, заделанных в каменные стены, не являющихся продолжением перекрытий, не должен превышать 1,5 м.

6.6.5 Конструкции перекрытий лоджий и эркеров в зданиях, приведенных в позициях 2, 4 таблицы 6.1, должны быть связаны с закладными деталями стеновых элементов или антисейсмическими поясами, устроенными в стенах лоджий и эркеров и связанными с антисейсмическими поясами примыкающих стен или непосредственно с внутренними перекрытиями.

6.7 Особенности проектирования железобетонных конструкций

6.7.1 Проектирование элементов железобетонных конструкций следует выполнять в соответствии с требованиями СП 63.13330 и с учетом дополнительных требований настоящего свода правил.

6.7.2 При расчете на прочность нормальных сечений изгибаемых и внецентренно сжатых элементов значения граничной относительной высоты сжатой зоны бетона ξ_R следует принимать по действующим нормативным документам на бетонные и железобетонные конструкции, умноженными на коэффициент, равный при расчетной сейсмичности: 7 баллов – 0,85; 8 баллов – 0,70; 9 баллов – 0,50.

Примечание – При расчете по прочности нормальных сечений на основе нелинейной деформационной модели характеристику ξ_R не применяют.

6.7.3 В качестве ненапрягаемой рабочей арматуры следует преимущественно использовать свариваемую арматуру класса А500. Допускается применение арматуры классов А600, В500 и класса А400 марки 25Г2С.

6.7.4 В несущих элементах железобетонных конструкций не допускается применение стыкуемых дуговой сваркой отдельных стержней, сварных сеток и каркасов, а также анкерных стержней закладных деталей из арматурной стали класса А400 марки 35ГС.

6.7.5 В качестве напрягаемой арматуры следует преимущественно использовать стержневую горячекатаную или термомеханически упрочненную арматуру классов А800 и А1000, стабилизированную арматурную проволоку классов Вр1400, В1500 и В1600 и семипроволочные стабилизированные арматурные канаты классов К1500 и К1600.

6.7.6 Не допускается использовать в качестве рабочей арматуры как напрягаемой, так и без предварительного напряжения арматурный прокат, имеющий полное относительное удлинение при максимальном напряжении δ_{\max} менее 2,5 %, а также арматурную проволоку класса В500.

6.7.7 При применении арматурного проката класса В500С на площадках с сейсмичностью 8–9 баллов удлинение при максимальном напряжении $\delta_{\max}(A_{gt})$ должно быть не менее 5,0 % или относительное равномерное удлинение δ_r не менее 4,5 %, а отношение $\sigma_b/\sigma_{0,2}$ не менее 1,08.

6.7.8 При сейсмичности 9 баллов не допускается применять арматурные канаты и стержневую арматуру периодического профиля диаметром более 28 мм без специальных анкеров.

6.7.9 Во внецентренно сжатых элементах, а также в изгибаемых элементах, в которых учитывается продольная сжатая арматура, при сейсмичности 8 и 9 баллов шаг хомутов следует устанавливать по расчету, но не более:

400 мм, а также $12d$ для вязаных каркасов и $15d$ для сварных каркасов (d – наименьший диаметр сжатых продольных стержней, мм) – при $R_{sc} \leq 450$ МПа;

300 мм, а также $10d$ для вязаных каркасов и $12d$ для сварных каркасов – при $R_{sc} > 450$ МПа.

6.7.10 Если общее насыщение внецентренно сжатого элемента продольной арматурой превышает 3 %, хомуты следует устанавливать на расстоянии не более $8d$ и не более 250 мм.

6.7.11 В вязаных каркасах концы хомутов необходимо загибать вокруг стержня продольной арматуры в направлении центра тяжести сечения и заводить их внутрь бетонного ядра не менее чем на $6d$ хомута, считая от оси продольного стержня.

6.7.12 В изгибаемых и внецентренно сжатых элементах конструкций допускается осуществлять стыкование рабочей арматуры при диаметре стержней до 20 мм в зонах сейсмичностью 7 и 8 баллов внахлестку без сварки, а в зонах сейсмичностью 9 баллов – внахлестку без сварки, но с «лапками» или другими анкерными устройствами на концах стержней.

Длина нахлестки должна быть на 30 % больше значений, требуемых по действующим нормативным документам на бетонные и железобетонные конструкции (СП 63.13330), с учетом дополнительных требований настоящего свода правил.

Допускается применение для соединений арматуры специальных механических соединений (опрессованных или резьбовых муфт).

При диаметре стержней 20 мм и более соединение стержней и каркасов следует выполнять с помощью специальных механических соединений (опрессованных и резьбовых муфт) или сварки независимо от сейсмичности площадки.

Шаг хомутов в местах стыкования внахлестку без сварки арматуры внецентренно сжатых элементов должен быть не более $8d$.

Стыкование арматуры стержневых изгибаемых и внецентренно сжатых элементов сварными соединениями внахлестку не допускается. При стыковании арматуры стен, перекрытий, фундаментных плит, а также в малоответственных конструкциях возможно применение сварных соединений арматуры внахлестку. При этом значение длины сварных швов должно быть на 30 % больше значений, требуемых по ГОСТ 14098 для сварного соединения типа С23-Рэ.

В изгибаемых и внецентренно сжатых элементах стыки арматуры внахлестку со сваркой и без сварки следует располагать вне зон максимальных изгибающих моментов.

Стыкование арматуры в монолитных диафрагмах может быть сварным или вязаным внахлест.

В одном сечении должно стыковаться не более 50 % растянутой арматуры.

6.7.13 Несущая способность предварительно напряженных конструкций, определяемая по прочности сечений, должна превышать не менее чем на 25 % усилия, воспринимаемые сечениями при образовании трещин.

6.7.14 В предварительно напряженных конструкциях с натяжением арматуры на бетон напрягаемую арматуру, устанавливаемую из расчета по прочности (предельному состоянию первой группы), следует располагать в закрытых каналах, замоноличиваемых бетоном или раствором прочностью не ниже прочности бетона конструкции.

В качестве напрягаемой арматуры, дополнительно устанавливаемой из расчета по предельным состояниям второй группы, допускается использовать арматурные канаты, располагаемые в закрытых трубках без сцепления с бетоном.

6.8 Железобетонные каркасные здания

6.8.1 В каркасных зданиях конструкцией, воспринимающей горизонтальную сейсмическую нагрузку, могут служить: каркас; каркас с заполнением; каркас с вертикальными связями, диафрагмами или ядрами жесткости. В качестве несущих конструкций зданий высотой более девяти этажей следует использовать каркасы с диафрагмами, связями или ядрами жесткости.

Размеры выступов в здании (при наличии) в плане не должны превышать шага колонн.

При выборе конструктивных схем предпочтение следует отдавать схемам, в которых зоны пластичности возникают в первую очередь в горизонтальных элементах каркаса (ригелях, перемышках, обвязочных балках и т. п.).

6.8.2 В колоннах рамных каркасов многоэтажных зданий при расчетной сейсмичности 8 и 9 баллов шаг хомутов (кроме требований, изложенных в 6.7.9, 6.7.10) не должен превышать $1/2h$, а для рамно-связевых каркасов – не более h , где h – наименьший размер стороны колонн прямоугольного или двутаврового сечения. Диаметр хомутов в этом случае должен быть не менее 8 мм.

6.8.3 В вязаных каркасах концы хомутов необходимо загнать вокруг стержня продольной арматуры и заводить внутрь бетонного ядра не менее чем на $6d$ хомута, считая от оси продольного стержня. В угловых стержнях угол заведения должен быть 30° – 60° .

6.8.4 Элементы сборных колонн многоэтажных каркасных зданий по возможности следует укрупнять на несколько этажей. Стыки сборных колонн необходимо располагать в зоне с наименьшими изгибающими моментами. Не допускается стыкование продольной арматуры в сборных элементах колонн внахлестку без сварки.

6.8.5 Стыковать продольную арматуру монолитных колонн каркасных зданий следует в соответствии с требованиями 6.7.12. При стыковании арматуры сваркой следует применять соединения, выполняемые механизированной или ручной дуговой сваркой на стальной скобе-накладке. Для стержней арматуры диаметром до 22 мм включительно допускается стыкование дуговой сваркой продольными швами с парными накладками.

6.8.6 На опорных участках плит перекрытий число устанавливаемой поперечной арматуры, нормальной к плоскости плиты, определяют расчетом на продавливание и конструктивно. В обоих случаях стержни поперечной арматуры, ближайшие к контуру площадки передачи нагрузки, располагают на расстоянии не ближе $1/3h_0$ и не далее $1/2h_0$ от этого контура. Ширина зоны размещения расчетной или конструктивной поперечной арматуры в обоих осевых направлениях должна быть не менее $2h_0$, считая от контура площадки передачи нагрузки.

Поперечная арматура плиты должна состоять из стержней периодического профиля диаметром не менее 8 мм, которые следует соединять с продольной рабочей арматурой посредством контактной сварки или концевых отгибов (крюков). Шаг стержней поперечной арматуры принимают по нормам проектирования железобетонных конструкций.

6.8.7 Для железобетонных колонн многоэтажных каркасных зданий с арматурой классов А400 и А500 армирования рабочей продольной арматурой в любом сечении не должно превышать 6 %, а с арматурой класса А600 – 4 %.

Допускается более высокое насыщение колонн продольной арматурой при условии усиления приопорных участков колонн с помощью конструктивного косвенного армирования сварными сетками с ячейками размером не более 100 мм не менее четырех, располагаемыми с шагом 60–100 мм на длине (считая от торца элемента не менее $10d$, где d – наибольший диаметр стержней продольной арматуры). Сетки из арматуры классов А400, А500, В500 должны быть диаметром не менее 8 мм.

6.8.8 Жесткие узлы железобетонных каркасов зданий должны быть усилены применением сварных сеток, спиралей или замкнутых хомутов.

Зону пересечения ригелей и колонн, а также участки ригелей и колонн, примыкающие к жестким узлам рам на расстоянии, равном полуторной высоте их сечения (но не более 1/4 высоты этажа или пролета ригеля), следует армировать замкнутой поперечной арматурой (хомутами), устанавливаемой по расчету, но не реже чем через 100 мм, а для рамных систем с несущими диафрагмами – не реже чем через 200 мм.

6.8.9 Диафрагмы, связи и ядра жесткости, воспринимающие горизонтальную нагрузку, должны быть непрерывными по всей высоте здания и располагаться в обоих направлениях равномерно и симметрично относительно центра тяжести здания. В каждом направлении следует устанавливать не менее двух диафрагм, расположенных в разных плоскостях. Допускается в верхних этажах здания уменьшать число и протяженность диафрагм при сохранении симметричности их расположения в пределах этажа. Изменение сдвиговой (изгибной) жесткости диафрагм соседних этажей при этом не должно превышать 20 %, а длина каждой диафрагмы жесткости должна быть не менее высоты этажа. В каркасных железобетонных зданиях допускается применение рам-диафрагм и металлических связей.

6.8.10 При проектировании зданий с существенно меньшей жесткостью нижних этажей (здания с «гибким» нижним этажом) с расчетной сейсмичностью площадки строительства 8 и 9 баллов колонны «гибкого» этажа следует выполнять стальными или с жесткой арматурой.

6.8.11 Максимальные расстояния между осями колонн в каждом направлении при безбалочных плитах и безбалочных плитах с капителями следует принимать при сейсмичности 7 баллов — 7,2 м, при сейсмичности 8, 9 баллов — 6,0 м. Толщину перекрытий с капителями и без них безригельного каркаса следует принимать не менее 1/30 расстояния между осями колонн, класс бетона — не ниже В20.

По наружному контуру вертикальных несущих конструкций зданий перекрытия следует опирать на ригели в уровне каждого этажа. Допускается устройство перекрытий и ограждающих конструкций, выступающих за пределы основного каркаса частично или по периметру здания на консольных свесах. Конструкции узлов сопряжения стен и перекрытий должны удовлетворять требованиям 6.8.15.

6.8.12 При расчете прочности нормального сечения плиты безригельных бескапительных каркасов на действие изгибающего момента расчетную ширину сжатой зоны бетона следует принимать не более трехкратной ширины колонн. На этой расчетной ширине в каждом осевом направлении должно быть размещено не менее 50 % общего количества продольной рабочей арматуры плиты, приходящейся на шаг колонн в направлении, перпендикулярном направлению арматуры, 10 % площади всей рабочей арматуры, размещенной на указанной расчетной ширине плиты, необходимо пропустить сквозь тело колонны.

Не менее 30 % всей расчетной продольной арматуры плиты следует устанавливать в форме групп каркасов, плоских вертикальных или пространственных прямоугольного или треугольного сечения. Такие каркасы в обоих осевых направлениях следует сосредотачивать в составе полос усиленного армирования над колоннами, где не менее двух плоских каркасов или двух верхних стержней пространственного каркаса должны быть пропущены сквозь тело колонны, а также в составе арматуры, проходящей через срединные участки пролетов. Непрерывность этих каркасов в пределах общих габаритов перекрытия должна быть обеспечена стыковыми сварными соединениями продольных стержней каркасов в соответствии с 6.7.12. Эти стыковые соединения должны располагаться в зонах минимальных изгибающих моментов по соответствующим осевым направлениям и иметь прочность не ниже нормативного сопротивления стыкуемых стержней.

СП 14.13330.2018

Сборные каркасные здания, для которых невозможно выполнить данные требования, должны быть рассчитаны на устойчивость к прогрессирующему разрушению с использованием методик, согласованных в установленном порядке.

6.8.13 В качестве ограждающих стеновых конструкций каркасных зданий следует применять легкие навесные панели. Допускается устройство кирпичного или каменного заполнения, соответствующего требованиям 6.14.4, 6.14.5.

6.8.14 Применение самонесущих стен из каменной кладки допускается:

- при шаге пристенных колонн каркаса – не более 6 м;
- при высоте стен зданий, возводимых на площадках сейсмичностью 7, 8 и 9 баллов, – не более 12, 9 и 6 м соответственно.

6.8.15 Для обеспечения раздельной работы ненесущих и несущих конструкций при сейсмических воздействиях конструкция узлов сопряжения каменных стен и колонн, диафрагм и перекрытий (ригелей) должна исключать возможность передачи на них нагрузок, действующих в их плоскости. Прочность элементов стен и узлы их крепления к элементам каркаса должны соответствовать 5.5 и быть подтверждены расчетом на действие расчетных сейсмических нагрузок из плоскости.

Кладка самонесущих стен в каркасных зданиях должна иметь гибкие связи с каркасом, не препятствующие горизонтальным смещениям каркаса вдоль стен.

Между поверхностями стен и колонн каркаса должен предусматриваться зазор не менее 20 мм. В местах пересечения торцевых и поперечных стен с продольными стенами должны устраиваться антисейсмические швы на всю высоту стен.

По всей длине стен в уровне плит покрытия и верха оконных проемов должны устраиваться антисейсмические пояса, соединенные с каркасом здания.

6.8.16 При проектировании каркасных зданий кроме деформаций изгиба и сдвига в стойках каркаса необходимо учитывать осевые деформации, а также должен быть выполнен расчет на устойчивость против опрокидывания.

6.8.17 Стены из штучной кладки поэтажной разрезки и узлы их крепления могут конструироваться как заполнение, участвующее в работе каркаса, либо как заполнение, отделенное от каркаса. Заполнение, участвующее в работе каркаса, рассчитывают и конструируют как несущую стену.

6.8.18 Конструкции узлов примыканий элементов ненесущих стен, отделенных от каркаса, к несущим конструкциям здания должны исключать возможность передачи на них нагрузок, действующих в их плоскости. Прочность элементов стен такой конструкции и узлов их крепления к элементам каркаса должна быть подтверждена расчетом на действие сейсмических нагрузок из плоскости. В узлах примыкания участков ненесущих стен различных направлений должны быть предусмотрены вертикальные антисейсмические швы толщиной не менее 20 мм, заполненные эластичным материалом.

6.8.19 Железобетонные каркасы одноэтажных зданий в поперечном направлении рекомендуется проектировать, как правило, по конструктивной схеме в виде стоек, защемленных в фундаментах и с шарнирным сопряжением с ригелями покрытия. Для районов сейсмичностью 7 баллов пролеты, стропильные и подстропильные конструкции принимают как для несейсмических районов. Для районов сейсмичностью 8 и 9 баллов пролеты принимают 24,0 и 12 м соответственно. Шаг стропильных конструкций принимают для районов сейсмичностью 8 баллов – 6,0 и 12 м, для районой сейсмичностью 9 баллов – 6,0 м; подстропильные конструкции не применяются.

6.9 Особенности проектирования зданий со стальным каркасом

6.9.1 Стальные колонны многоэтажных каркасов рамного типа следует проектировать замкнутого (коробчатого или круглого) сечения, равноустойчивого относительно главных осей инерций, а колонны рамно-связевых каркасов – двутаврового, крестового или замкнутого сечений.

Ригели стальных каркасов следует проектировать из прокатных или сварных двутавров, в том числе с гофрированной стенкой.

6.9.2 Стыки колонн следует, как правило, относить от узлов и устраивать в зоне действия наименьших изгибающих моментов.

В колоннах рамных каркасов на уровне ригелей должны быть установлены поперечные ребра жесткости. Зоны развития пластических деформаций в элементах стальных конструкций должны быть вынесены за пределы сварных и болтовых соединений.

6.9.3 При применении для ригелей рам сварных двутавров с плоской стенкой ее гибкость h_w/t_w (где h_w и t_w – высота и толщина стенки соответственно) должна быть не более 50.

Свес поясов сечений ригелей не должен превышать значения $0,25t_f \sqrt{E/R_y}$, где t_f – толщина пояса; E и R_y – модуль упругости и расчетное сопротивление стали соответственно.

6.9.4 Опорные сечения ригелей стальных каркасов многоэтажных зданий следует развивать за счет увеличения ширины полок или устройства вугтов в целях снижения напряжений в сварных соединениях в зоне примыкания ригелей к колоннам. Допускается стыки ригелей с колоннами выполнять на высокопрочных болтах без увеличения опорных сечений ригелей.

6.9.5 Для элементов, работающих в упругопластической стадии, следует применять малоуглеродистые и низколегированные стали с относительным удлинением не менее 20 %.

6.9.6 При проектировании одноэтажных производственных зданий с рамами в поперечном направлении и вертикальными связями по колоннам в продольном направлении вертикальные связи необходимо располагать по каждому продольному ряду колонн здания.

6.9.7 Для обеспечения пространственной жесткости и устойчивости покрытия и его элементов следует предусматривать систему связей между несущими конструкциями покрытия (фермами) в плоскости верхних и нижних поясов, а также в вертикальных плоскостях.

6.10 Крупнопанельные здания

6.10.1 Крупнопанельные здания следует проектировать с продольными и поперечными стенами, объединенными между собой перекрытиями и покрытиями в единую пространственную систему, воспринимающую сейсмические нагрузки.

При проектировании крупнопанельных зданий необходимо:

- предусматривать панели стен и перекрытий, как правило, размером на комнату;
- осуществлять вертикальные и горизонтальные стыковые соединения панелей продольных и поперечных стен между собой и с панелями перекрытий (покрытий) сваркой арматурных выпусков, закладных деталей или на болтах и замоноличиванием вертикальных и горизонтальных стыков мелкозернистым бетоном класса не ниже В15 и не ниже класса бетона панелей. Все замоноличиваемые торцевые стыкуемые грани панелей стен и перекрытий (покрытий) следует выполнять с рифлеными или зубчатыми поверхностями. Глубину (высоту) шпонок и зубьев принимают не менее 40 мм;

- при опирании перекрытий на наружные стены здания и стены у антисейсмических швов предусматривать охват вертикальной арматуры стеновых панелей арматурой швов, приваренной к выпускам арматуры плит перекрытия.

При соответствующем обосновании допускается выполнять вертикальные стыковые соединения стен на закладных деталях, без устройства замоноличиваемых вертикальных колодцев и рифленых поверхностей граней панелей стен.

6.10.2 Армирование стеновых панелей следует выполнять двухсторонним, в виде пространственных каркасов или арматурных сеток. Площадь вертикальной и горизонтальной арматуры, устанавливаемой у каждой плоскости панели, должна составлять не менее 0,05 % площади соответствующего сечения стены.

Толщину внутреннего несущего слоя многослойных панелей следует определять по результатам расчета и принимать не менее 100 мм.

Закладные детали, служащие для соединения панелей между собой, должны быть приварены к рабочей арматуре.

6.10.3 В местах пересечения стен должна быть размещена вертикальная арматура, непрерывная на всю высоту здания. Вертикальную арматуру также следует устанавливать по граням дверных и оконных проемов и при регулярном расположении проемов поэтажно стыковать. Площадь поперечного сечения арматуры, устанавливаемой в стыках и по граням проемов, следует определять по расчету, но принимать не менее 2 см².

В местах пересечения стен допускается размещать в наружных панелях не более 60 % расчетного количества вертикальной арматуры с размещением остальной части арматуры во внутренних стеновых панелях на участке не более 1 м от места пересечения стен (за исключением конструктивной арматуры).

6.10.4 Решения стыковых соединений должны обеспечивать восприятие расчетных усилий растяжения и сдвига. Сечение металлических связей в стыках панелей (горизонтальных и вертикальных) определяют расчетом, но их минимальное сечение должно быть не менее 1 см² на 1 пог. м шва.

6.10.5 Встроенные лоджии выполняют длиной, равной расстоянию между соседними несущими стенами. В зданиях на площадках сейсмичностью 8 и 9 баллов в плоскости наружных стен в местах размещения лоджий следует предусматривать устройство железобетонных рам. В зданиях высотой до пяти этажей при расчетной сейсмичности 7 и 8 баллов допускается устройство пристроенных лоджий с выносом не более 1,5 м и связанных с основными стенами металлическими связями.

6.11 Здания с несущими стенами из монолитного железобетона

6.11.1 К монолитным зданиям помимо зданий, все стены и перекрытия которых выполняют из монолитного бетона, относятся также здания, наружные стены которых, а также отдельные участки внутренних стен и перекрытий монтируют из сборных элементов.

6.11.2 Монолитные здания следует проектировать, как правило, в виде перекрестно-стеновой системы с несущими или ненесущими наружными стенами. Жесткость верхнего этажа здания должна быть не менее 50 % жесткости нижележащего этажа.

При технико-экономическом обосновании монолитные здания возможно проектировать ствольно-стеновой конструкции с одним или несколькими стволами.

6.11.3 Внутренние поперечные и продольные стены зданий на площадках сейсмичностью 8 и 9 баллов должны быть без изломов в плане в пределах стены. Максимальное расстояние между несущими стенами не должно превышать 7,2 м. В зданиях с ненесущими наружными стенами должно быть не менее двух внутренних продольных и поперечных стен.

6.11.4 Выступ части наружных стен в плане не должен превышать 6 м для зданий с расчетной сейсмичностью 7 и 8 баллов и 3 м для зданий с расчетной сейсмичностью 9 баллов.

6.11.5 Перекрытия могут быть монолитными, сборными и сборно-монолитными.

6.11.6 Стены лоджий следует выполнять как продолжение несущих стен.

6.11.7 При расчете конструкций следует проверять прочность горизонтальных и наклонных сечений глухих стен и простенков, вертикальных сопряжений стен, нормальных сечений в опорных зонах перемычек, сечений по полосе между возможными наклонными трещинами и по наклонной трещине.

6.11.8 Следует предусматривать конструктивное армирование по полю стен вертикальной и горизонтальной арматурой площадью сечения у каждой плоскости стены не менее 0,05 % площади соответствующего сечения стены, в пересечениях стен, местах резкого изменения толщины стены, у граней проемов арматурой площадью сечения не менее 2 см², объединенной замкнутым хомутом с шагом не более 500 мм.

6.11.9 Армирование монолитных стен следует, как правило, выполнять пространственными каркасами, собираемыми из плоских вертикальных каркасов и горизонтальных стержней или плоских горизонтальных каркасов.

В пространственных каркасах, применяемых для армирования поля стен, диаметр вертикальной арматуры должны быть не менее 10 мм, а горизонтальной – не менее 8 мм. Шаг горизонтальных стержней, объединяющих каркасы, не должен превышать 400 мм. Армирование широких простенков можно выполнять диагональными каркасами.

6.11.10 Стыкование стержней и арматурных каркасов при бетонировании конструкций монолитных зданий (кроме колонн, если они присутствуют) допускается осуществлять:

- внахлестку без сварки – в зонах сейсмичностью 7 и 8 баллов при диаметре стержней до 20 мм;

- внахлестку без сварки, но с «лапками» или с другими анкерными устройствами на концах стержней – в зонах сейсмичностью 9 баллов.

При диаметре стержней 20 мм и более соединение стержней и каркасов следует выполнять с помощью сварки или специальных механических соединений (опрессованных и резьбовых муфт) независимо от сейсмичности площадки.

6.11.11 Перемычки следует армировать пространственными каркасами и заводить их арматуру за грань проема по требованиям СП 63.13330 с учетом дополнительных требований настоящего свода правил, но не менее чем на 500 мм. Высокие перемычки допускается армировать диагональными каркасами.

Шаг поперечных стержней пространственных каркасов перемычек следует принимать не более $10d$ (d – диаметр продольных стержней) и не более 150 мм. Диаметр поперечных стержней следует принимать не менее 8 мм.

6.11.12 Вертикальные стыковые соединения стен следует армировать горизонтальными арматурными стержнями, площадь которых определяется расчетом, но должна быть не менее 0,5 см² на 1 пог. м шва в зданиях до пяти этажей на территориях с расчетной сейсмичностью 7 и 8 баллов и не менее 1 см² на 1 пог. м шва в остальных случаях.

6.12 Объемно-блочные и панельно-блочные здания

6.12.1 Объемно-блочные и панельно-блочные здания следует проектировать из цельноформованных или сборных объемных блоков и панелей, изготовляемых из тяжелого или легкого бетона класса не менее В15, объединенных в единую пространственную систему, воспринимающую сейсмические воздействия.

6.12.2 Объединение объемных блоков в единую пространственную систему может осуществляться одним из следующих способов:

- сварка закладных деталей или арматурных выпусков из стен и перекрытий объемных блоков;

- устройство в вертикальных полостях между стенами объемных блоков монолитных бетонных или железобетонных шпонок;

СП 14.13330.2018

- устройство горизонтальных обвязочных балок в уровнях междуэтажных перекрытий и покрытия;

- замоноличивание стыков по вертикальным и горизонтальным швам мелкозернистым бетоном с пониженной усадкой;

- обжатие столбов объемных блоков вертикальной арматурой, напрягаемой в построечных условиях.

6.12.3 В объемно-блочных зданиях наряду с объемными блоками для восприятия сейсмических нагрузок допускается применять «скрытый» монолитный железобетонный каркас и диафрагмы жесткости, расположенные в вертикальных полостях между блоками.

6.12.4 Плита потолка блока должна быть плоской со вспарушенностью в середине не менее 20 мм. Толщину ее на опорах и в середине принимают по расчету, но не менее 50 мм (в среднем).

6.12.5 Плиты пола и стены объемных блоков следует устраивать часторебристыми или гладкими однослойными или многослойными. Толщина плоских однослойных стен и несущих слоев многослойных стен должна быть не менее 100 мм.

6.12.6 Толщина полок ребристых стен должна быть не менее 50 мм, а высота ребер, включая толщину полок, – не менее 100 мм.

6.12.7 Армирование объемных блоков следует выполнять двухсторонним, в виде пространственных каркасов, сварных сеток и отдельными стержнями, объединенными в единый арматурный пространственный блок. Допускается выполнять армирование плоских стен одинарным в виде плоской сварной сетки.

Площадь вертикальной и горизонтальной арматуры, устанавливаемой у каждой плоскости панели для арматуры каждого вида, должна составлять не менее 0,05 % площади соответствующего сечения плиты.

6.12.8 Объемные блоки с одинарным армированием трех плоских стен допускается применять:

- в зданиях со скрытым монолитным каркасом независимо от этажности;

- в зданиях других типов – высотой не более пяти этажей при расчетной сейсмичности 7, 8 баллов и не более трех этажей – при расчетной сейсмичности 9 баллов.

6.12.9 Поэтажное опирание объемных блоков должно быть, как правило, по всей длине несущих стен. В зданиях до пяти этажей при расчетной сейсмичности 7 и 8 баллов и до трех этажей при расчетной сейсмичности 9 баллов допускается опирание блоков только по углам. При этом длина зоны опирания должна быть не менее 300 мм в каждую сторону от угла.

6.12.10 В зданиях более двух этажей, как правило, должно быть не менее одной внутренней стены. При этом в наружных стенах допускается применять блоки различных типоразмеров, выступающие или западающие на длину до 1,5 м.

6.12.11 Выступ части наружных стен здания в плане не должен превышать 6,0 м.

6.12.12 Конструктивные решения вертикальных и горизонтальных связей должны обеспечивать восприятие расчетных усилий. Необходимое сечение металлических связей определяют расчетом, но принимают не менее:

- вертикальных – 30 мм² на 1 пог. м горизонтального шва между смежными по высоте блоками при сейсмичности 7 и 8 баллов и 50 – при сейсмичности 9 баллов;

- горизонтальных – 150 мм² на 1 пог. м горизонтального шва между смежными в плане блоками.

При этом связи между смежными блоками допускается выполнять сосредоточенными по углам блоков.

В расчетах трение в горизонтальных стыковых соединениях не учитывают.

6.12.13 Размеры поперечного сечения элементов «скрытого» монолитного каркаса (колонн и ригелей) определяют расчетом, но они должны быть не менее 160×200 мм. Армирование колонн и ригелей «скрытого» каркаса должно осуществляться пространственными каркасами. При этом колонны должны иметь продольную арматуру не менее 4 d_{12} класса А400, ригели – 4 d_{10} при расчетной сейсмичности 7 и 8 баллов и не менее 4 d_{12} при расчетной сейсмичности 9 баллов.

Класс бетона элементов «скрытого» каркаса должен быть не ниже В15.

6.12.14 Толщина монолитных диафрагм жесткости, выполняемых в полостях между блоками, должна быть не менее 100 мм. Армирование монолитных диафрагм жесткости допускается выполнять одинарными сетками.

6.12.15 Конструктивные решения диафрагм жесткости и элементов «скрытого» каркаса должны обеспечивать их совместную работу с объемными блоками.

6.12.16 При проектировании панельно-блочных зданий необходимо:

- предусматривать панели стен и перекрытий размером на комнату;
- соединять панели стен и перекрытий между собой и с блоками путем сварки выпусков арматуры, анкерных стержней или закладных деталей и замоноличивания вертикальных колодцев и участков стыков по горизонтальным швам мелкозернистым бетоном с пониженной усадкой;

- предусматривать сварные соединения выпусков арматуры из панелей перекрытий с вертикальной арматурой стеновых панелей при опирании перекрытий на наружные стены и стены у температурных швов.

6.13 Здания со стенами из крупных блоков

6.13.1 Стеновые блоки могут быть выполнены из бетонов, в том числе легких, а также изготовлены из кирпича или других штучных материалов с применением вибрирования в формах на вибростоле. Требуемое значение нормального сцепления кирпича (камня) с раствором в блоках определяют расчетом, но оно не должно быть менее 120 кПа.

Блоки наружных стен могут быть однослойными или многослойными.

6.13.2 Стены из крупных блоков могут быть:

а) двухрядной и многорядной разрезки. Усилия в швах воспринимаются силами трения и шпонками. Число надземных этажей в таких зданиях не должно превышать трех на площадках сейсмичностью 7 баллов и одного на площадках сейсмичностью 8 баллов;

б) двухрядной или трехрядной разрезки, соединяемые между собой с помощью сварки закладных деталей или арматурных выпусков;

в) многорядной разрезки, усиленные вертикальными железобетонными включениями.

6.13.3 Стеновые блоки должны быть армированы пространственными каркасами. Вертикальную арматуру в блоках устанавливают по расчету, но не менее $2d_8$ класса А240 по каждой боковой грани. Неармированные блоки допускаются на площадках сейсмичностью 7 баллов в зданиях высотой до трех этажей, а на площадках сейсмичностью 8 баллов – в одноэтажных зданиях. Стеновые блоки (как для наружных, так и для внутренних стен) следует применять только с пазами или четвертями на торцевых вертикальных гранях.

Блоки следует соединять между собой сваркой закладных деталей или выпусков арматуры. Вертикальная арматура по торцам простеночных блоков, в том числе на глухих участках стен, должна быть соединена с выпусками арматуры из фундамента, вертикальной арматурой вышележащих и нижележащих простеночных блоков, в том числе блоков смежных этажей, и заанкерена в антисейсмическом поясе перекрытия верхнего этажа.

6.13.4 Антисейсмические пояса в крупноблочных зданиях могут быть монолитными или сборно-монолитными из армированных блоков-перемычек. Блоки-перемычки соединяют между

СП 14.13330.2018

собой в двух уровнях по высоте путем сварки выпусков арматуры или закладных деталей с последующим замоноличиванием.

6.13.5 В уровне перекрытий и покрытий, выполненных из сборных железобетонных плит, по всем стенам должны быть устроены антисейсмические пояса из монолитного бетона, объединяющие выпуски арматуры из торцов плит перекрытий и выпуски из поясных блоков. Ширина пояса должна быть не менее 90 мм, высота – соответствовать толщине плит перекрытий, класс бетона – не ниже В12,5. При подборе арматуры антисейсмических поясов допускается учитывать продольную арматуру поясных блоков.

6.13.6 Связь между продольными и поперечными стенами обеспечивают тщательным бетонированием вертикальных пазов примыкающих блоков, укладкой арматурных сеток в каждом горизонтальном растворном шве и антисейсмическими поясами.

6.13.7 Стержни вертикальной арматуры должны быть установлены на всю высоту здания в углах, местах изломов стен в плане и сопряжений наружных стен с внутренними, в обрамлении проемов во внутренних стенах, по длине глухих стен не более чем через 3 м, по длине наружных стен – в обрамлении простенков.

При непрерывном вертикальном армировании продольную арматуру пропускают через отверстия в поясных блоках и стыкуют сваркой. Пазы в блоках в местах установки вертикальной арматуры следует заделывать бетоном на мелком щебне класса не менее В15 с вибрированием.

6.13.8 Для повышения сейсмостойкости зданий из крупных блоков следует устраивать вертикальные железобетонные включения в местах пересечения и по свободным торцевым граням стен. Для повышения горизонтальной жесткости глухих участков стен в вертикальных швах между простеночными блоками допускается также устраивать бетонные шпонки и сварные связи выпусков горизонтальной арматуры соседних блоков.

6.14 Здания со стенами из кирпича или каменной кладки

6.14.1 Для возведения стен из каменной кладки применяют керамические кирпичи и камни, бетонные блоки, природные камни правильной формы и мелкие блоки.

Несущие каменные стены следует возводить из кладки на растворах со специальными добавками, повышающими сцепление раствора с кирпичом или камнем. Вертикальные швы кладки следует заполнять раствором, за исключением кладки из кирпича и камней с пазогребневыми соединениями.

При расчетной сейсмичности 7 баллов допускается возведение несущих стен зданий из кладки на растворах с пластификаторами без применения специальных добавок, повышающих прочность сцепления раствора с кирпичом или камнем.

6.14.2 Запрещается при отрицательной температуре выполнение кладки несущих, самонесущих стен, заполнение каркаса и перегородок, в том числе усиленных армированием или железобетонными включениями, из кирпича (камня, блоков) при возведении зданий на площадках сейсмичностью 9 баллов и более.

При расчетной сейсмичности 8 баллов и менее допускается выполнение зимней кладки с обязательным включением в раствор добавок, обеспечивающих твердение раствора при отрицательных температурах.

Допускается ведение кладки в сейсмических районах при отрицательной температуре воздуха из подогретого до положительной температуры кирпича (камня, блока) на растворах без противоморозных добавок с дальнейшим укрыванием и выдержкой при положительной температуре до набора прочности раствором не менее 20 % проектной.

6.14.3 Расчет каменных конструкций следует проводить на одновременное действие горизонтально и вертикально направленных сейсмических сил.

Значение вертикальной сейсмической нагрузки при расчетной сейсмичности 7–8 баллов должно быть 15 %, а при сейсмичности 9 баллов – 30 % соответствующей вертикальной статической нагрузки.

Направление действия вертикальной сейсмической нагрузки (вверх или вниз) следует принимать более невыгодным для напряженного состояния рассматриваемого элемента.

6.14.4 Для кладки несущих и самонесущих стен или заполнения каркаса применяют следующие изделия и материалы:

а) полнотелый и пустотелый кирпич, керамические камни и блоки марки не ниже М100.

Изделия с пустотами должны иметь: диаметр вертикальных пустот – не более 20 мм, стороны квадратных пустот – не более 22 мм, ширину щелевых пустот – не более 16 мм. Внутренние перегородки камня, параллельные плоскости стены, должны быть непрерывными. Пустотность изделий для кладки несущих и самонесущих стен без железобетонных включений или обойм (рубашек) не должна превышать 25 %; не допускается применение керамических камней, имеющих пустоты со значением углов между внутренними перегородками разных направлений, отличным от 90°, на площадках сейсмичностью более 7 баллов;

б) камни и блоки правильной формы из ракушечников, известняков марки не ниже М35 или туфов (кроме фельзитового) марки М50 и выше;

в) для несущих стен следует применять бетонные камни, сплошные и пустотелые блоки из легкого и ячеистого бетонов классов по прочности на сжатие не ниже В3,5, марок по средней плотности не ниже D600; для самонесущих стен – классов по прочности на сжатие не ниже В2,5, марок по средней плотности не ниже D500.

Для возведения перегородок и ненесущих стен допускается применение кирпича и керамических камней марки не ниже М75 без ограничения размеров и пустот и гипсовых пазогребневых плит.

Штучная кладка стен должна выполняться на смешанных цементных растворах марки не ниже М25 в летних условиях и не ниже М50 в зимних или на специальных клеях. Для кладки блоков следует применять раствор марки не ниже М50 и специальные клеи.

6.14.5 Кладки в зависимости от их сопротивляемости сейсмическим воздействиям подразделяют на категории.

Категория кирпичной или каменной кладки, выполненной из материалов, предусмотренных 6.14.4, определяется временным сопротивлением осевому растяжению по неперевязанным швам (нормальное сцепление), значение которого должно быть в пределах:

$$R_t'' \geq 180 \text{ кПа} \text{ – для кладки категории I;}$$

$$180 \text{ кПа} \geq R_t'' \geq 120 \text{ кПа} \text{ – для кладки категории II.}$$

Для повышения временного сопротивления осевому растяжению по неперевязанным швам (нормальное сцепление) R_t'' следует применять растворы со специальными добавками.

Требуемое значение R_t'' необходимо указывать в проекте. При проектировании значение R_t'' следует назначать в зависимости от результатов испытаний, проводимых в районе строительства.

При невозможности получения на площадке строительства (в том числе на растворах с добавками, повышающими прочность их сцепления с кирпичом или камнем) значения $R_t'' \geq 120 \text{ кПа}$ применение кирпичной или каменной кладки не допускается.

П р и м е ч а н и е – При расчетной сейсмичности 7 баллов допускается применение кладки из естественного камня при $120 \text{ кПа} > R_t'' > 60 \text{ кПа}$. При этом высота здания должна быть не более трех этажей, ширина простенков – не менее 0,9 м, ширина проемов – не более 2 м, а расстояния между осями стен – не более 12 м.

СП 14.13330.2018

Проектом производства каменных работ должны предусматриваться специальные мероприятия по уходу за твердеющей кладкой, учитывающие климатические особенности района строительства. Эти мероприятия должны обеспечивать получение необходимых прочностных показателей кладки.

6.14.6 Значения расчетных сопротивлений кладки R_t , R_{sq} , R_{rw} по перевязанным швам должны соответствовать СП 15.13330, а по неперевязанным швам – определяют по формулам (6.1)–(6.3) в зависимости от значения R_t^u , полученного в результате испытаний, проводимых в районе строительства:

$$R_t = 0,45 R_t^u, \quad (6.1)$$

$$R_{sq} = 0,7 R_t^u, \quad (6.2)$$

$$R_{rw} = 0,8 R_t^u. \quad (6.3)$$

Значения R_t , R_{sq} и R_{rw} не должны превышать соответствующих значений для кирпича или камня при разрушении кладки.

6.14.7 Высота этажа зданий с несущими стенами из кирпичной или каменной кладки, не усиленной армированием или железобетонными включениями, не должна превышать при расчетной сейсмичности 7, 8 и 9 баллов 5; 4 и 3,5 м соответственно.

При усилении кладки армированием или железобетонными включениями высоту этажа допускается принимать равной 6; 5 и 4,5 м соответственно.

При этом отношение высоты этажа к толщине стены должно быть не более 12.

6.14.8 Для зданий с неполным каркасом при расчетной сейсмичности 7–8 баллов допускается применение наружных каменных стен и внутренних железобетонных или металлических рам (стоек), при этом должны выполняться требования, установленные для каменных зданий. Высота таких зданий не должна превышать 7 м.

6.14.9 В зданиях с несущими стенами шириной более 6,4 м кроме наружных продольных стен, как правило, должно быть не менее одной внутренней продольной стены. Расстояния между осями поперечных стен или заменяющих их рам должны проверяться расчетом и быть не более приведенных в таблице 6.2. Суммарная длина заменяющих рам должна быть не более 25 % суммарной длины внутренних стен того же направления. Не допускается устройство двух рядом расположенных заменяющих рам одного направления.

В зданиях из мелких ячеисто-бетонных блоков расстояние между стенами независимо от расчетной сейсмичности не должно превышать 9 м.

Т а б л и ц а 6.2 – Расстояния между осями поперечных стен или заменяющих их рам

Расчетная сейсмичность, баллы	Расстояние между осями поперечных стен или заменяющих их рам, м
7	18
8	15
9	12

6.14.10 Размеры элементов стен каменных зданий следует определять расчетом. Они должны соответствовать требованиям, приведенным в таблице 6.3.

Т а б л и ц а 6.3 – Размеры элементов несущих и самонесущих стен каменных зданий

Элемент стены	Размер элемента стены, м, при расчетной	Примечание

	сейсмичности, баллы			
	7	8	9	
1 Простенки шириной, не менее, при кладке: - категории I - категории II	0,64 0,77	0,9 1,16	1,16 1,55	Ширину угловых простенков следует принимать на 25 см больше указанной. Простенки меньшей ширины необходимо усиливать железобетонным обрамлением
2 Проемы шириной, не более	3,5	3	2,5	Проемы большей ширины следует окаймлять железобетонной рамкой
3 Отношение ширины простенка к ширине проема, не менее	0,33	0,5	0,75	–
4 Выступ стен в плане, не более	2	1	–	–
5 Вынос карнизов, не более: - из материала стен - из железобетонных элементов, связанных с антисейсмическими поясами - из деревянных, оштукатуренных по металлической сетке	0,2 0,4 0,75	0,2 0,4 0,75	0,2 0,4 0,75	Вынос деревянных неоштукатуренных карнизов допускается до 1 м

6.14.11 В уровне перекрытий и покрытий следует устраивать антисейсмические пояса по всем продольным и поперечным стенам, выполняемые из монолитного железобетона или сборные с замоноличиванием стыков и непрерывным армированием. Антисейсмические пояса верхнего этажа должны быть связаны с кладкой вертикальными выпусками арматуры.

В зданиях с монолитными железобетонными перекрытиями, заделанными по контуру в стены, антисейсмические пояса в уровне этих перекрытий не устраивают.

6.14.12 Антисейсмический пояс (с опорным участком перекрытия) следует устраивать, как правило, на всю ширину стены; в наружных стенах толщиной 500 мм и более ширина пояса может быть меньше на 100–150 мм. Высота пояса должна быть не менее 150 мм, класс бетона – не ниже В12,5.

Продольная арматура поясов устанавливается по расчету, но не менее 4d10 при расчетной сейсмичности 7–8 баллов и не менее 4d12 – при 9 баллах.

6.14.13 В сопряжениях стен в кладку должны укладываться арматурные сетки сечением продольной арматуры общей площадью не менее 1 см², длиной 1,5 м через 700 мм по высоте при расчетной сейсмичности 7–8 баллов и через 500 мм – при 9 баллах.

Участки стен и столбы над чердачным перекрытием высотой более 400 мм должны быть армированы или усилены монолитными железобетонными включениями, заанкеренными в антисейсмический пояс. Стены по верху должны иметь обвязочный железобетонный пояс, связанный с вертикальными железобетонными сердечниками.

Кирпичные столбы допускаются только при расчетной сейсмичности 7 баллов. При этом марка раствора должна быть не ниже М50, а высота столбов – не более 4 м. В двух направлениях столбы следует связывать заанкеренными в стены балками.

6.14.14 Сейсмостойкость каменных стен здания следует повышать сетками из арматуры, созданием комплексной конструкции, предварительным напряжением кладки или другими экспериментально обоснованными методами.

Кладки следует армировать сетками в горизонтальных швах и отдельными вертикальными стержнями или каркасами, размещаемыми в теле кладки или штукатурных слоях. Вертикальная арматура должна быть непрерывной и соединяться с антисейсмическими

СП 14.13330.2018

поясами. Не допускается соединение арматуры внахлест без сварки. В случае размещения вертикальной арматуры в штукатурных слоях она должна быть связана с кладкой хомутами, расположенными в горизонтальных швах кладки.

Вертикальные железобетонные элементы (сердечники) должны соединяться с антисейсмическими поясами.

Железобетонные включения в кладку комплексных конструкций, открытые не менее чем с одной стороны, следует устраивать с минимальным размером сечения не менее 120 мм.

При устройстве закрытых железобетонных сердечников минимальный размер их сечения должен быть не менее 150 мм. При этом необходимо предусматривать конструктивные мероприятия, обеспечивающие контроль заполнения бетоном железобетонных сердечников.

При проектировании стен комплексной конструкции из кирпича усиленные монолитными железобетонными включениями антисейсмические пояса и их узлы сопряжения со стойками следует рассчитывать и конструировать как элементы каркасов с учетом работы заполнения. В этом случае предусмотренные для бетонирования стоек пазы должны быть открытыми не менее чем с двух сторон. Если стены комплексной конструкции из кирпича выполняют с железобетонными включениями по торцам простенков, продольная арматура должна быть надежно соединена хомутами, уложенными в горизонтальных швах кладки. Бетон включений должен быть класса не ниже В12,5, кладка должна выполняться на растворе марки не ниже М50, а количество продольной арматуры не должно превышать 0,8 % площади сечения бетона простенков.

Примечание – Несущую способность железобетонных включений, расположенных по торцам простенков, учитываемая при расчете на сейсмическое воздействие, не следует учитывать при расчете сечений на основное сочетание нагрузок.

6.14.15 В зданиях с несущими стенами в первых этажах, которые используют в качестве магазинов и других помещений, требующих большой свободной площади, следует применять железобетонные или стальные несущие конструкции.

6.14.16 Перемычки следует устраивать, как правило, на всю толщину стены и заделывать в кладку на глубину не менее 350 мм. При ширине проема до 1,5 м заделка перемычек допускается на глубину 250 мм. В ненесущих (навесных) стенах заделка перемычек допускается на глубину 200 мм.

6.15 Деревянные здания

6.15.1 Деревянные здания в сейсмических районах допускается проектировать каркасными, панельными, брусчатыми и бревенчатыми (СП 64.13330).

6.15.2 В каркасных и панельных зданиях сейсмическую нагрузку воспринимают вертикальные и горизонтальные элементы каркаса в сочетании с раскосами и обшивками.

6.15.3 Шаг стоек рекомендуется принимать не более 3 м. Каждая стойка должна крепиться к фундаменту анкерными болтами и иметь металлические связи с соответствующими им стойками по высоте здания и элементами горизонтальных обвязок в уровне перекрытий.

6.15.4 Перекрытия каркасных зданий могут выполняться с балками из сплошных или клеевых брусев, круглых или окантованных бревен. Перекрытия панельных зданий могут выполняться из панелей или отдельных балок. В уровне перекрытий каркасных и панельных зданий по всем несущим стенам должны быть устроены непрерывные обвязки. Элементы обвязки должны соединяться между собой по всему контуру, включая угловые стыки, металлическими накладками на болтах или стяжками. Каждая балка перекрытия должна крепиться металлическими связями с балками примыкающего участка перекрытия и горизонтальными обвязками по контуру стен здания.

6.15.5 Жесткость стен и перекрытий каркасных и панельных зданий должна быть обеспечена раскосами, обшивкой из конструктивной фанеры или диагональной обшивкой из шпунтованных досок.

6.15.6 Конструкция панелей должна включать в себя контурную обвязку из брусьев с раскосами и обшивки из конструктивной фанеры или диагональные обшивки из шпунтованных досок. Каждая панель должна по всем углам быть связана с примыкающими панелями и горизонтальными обвязками в уровне перекрытий. Должны быть выполнены связи между вертикальными элементами обвязок панелей соседних этажей. Допускается конструктивно объединять связи панелей соседних этажей и их связи с обвязками в уровне перекрытий. Панели нижнего ряда должны быть связаны с фундаментом анкерными болтами. Допускается устанавливать один анкерный болт на две примыкающие стойки обрамления соседних панелей. Связи панелей между собой следует выполнять на болтах. Рекомендуется увеличивать жесткость панельных зданий креплением участка обшивки, выпущенной за контур обвязки панели стены или перекрытия, к обвязке примыкающей панели.

6.15.7 Жесткость стен из брусьев или бревен должна обеспечиваться постановкой стальных нагелей или шипов из древесины твердых пород по всей площади стен в шахматном порядке не реже 700 мм по длине, а также у углов и в пересечениях стен, на участках, примыкающих к оконным и дверным проемам.

6.15.8 Оконные и дверные проемы следует обрамлять жесткими вертикальными элементами, рассчитанными на восприятие сейсмических нагрузок из плоскости стены.

6.15.9 Венцы выше чердачного перекрытия, на которые должны опираться стропила, следует скреплять сквозными нагелями. Верхние венцы в углах и пересечениях следует объединять угловыми балками на врезках и сквозных нагелях.

6.15.10 В углах и пересечениях стен следует устанавливать сжимы в виде вертикальных стоек с обеих сторон, объединенных стяжными болтами с шагом по высоте не более 1,5 м. При этом отверстия под болты в сжимах следует выполнять продолговатыми, не препятствующими осадке срубов. Стойки рекомендуется выполнять неразрезными на всю высоту здания. Сжимы также необходимо ставить у проемов с пролетом более 1,5 м и на участках стен длиной более 6 м.

6.15.11 Пригонка венцов должна быть плотной. При сейсмичности 8 и 9 баллов следует применять врубку в полдерева с остатком не менее 250 мм или без остатка с усилением углов плоскими уголками жесткости с прошивкой их гвоздями. В районах с расчетной сейсмичностью 7 баллов допускается врубка в полдерева с прошивкой двумя нагелями в узле по осям брусьев или впритык.

6.15.12 В рубленых домах балки перекрытия следует соединять со стенами врубкой, а в районах сейсмичностью 9 баллов балки перекрытий должны скрепляться стальными гнутыми металлическими полосами с креплением к балке болтами, а к стене нагелями.

6.15.13 В районах сейсмичностью 7 и 8 баллов в брусчатых и бревенчатых зданиях анкерные болты крепления обвязки по верху фундамента дополнительно следует устанавливать в углах и пересечениях стен, а при сейсмичности 9 баллов – и в местах расположения сжимов. При этом в целях обеспечения надежной связи стен с фундаментом основные анкерные болты должны пропускаться в обруб на один-два венца выше промежуточных дополнительных. Шаг основных анкерных болтов следует принимать не более 1,5 м при сейсмичности 9 баллов и не более 2 м при сейсмичности 7 и 8 баллов.

6.15.14 Конструкции крыш следует принимать безраспорными, преимущественно с легкой кровлей. Жесткость конструкций крыш должна обеспечиваться установкой раскосов между стойками в обоих направлениях плана здания.

6.16 Здания и сооружения из местных материалов

6.16.1 В городах и поселках строительство жилых домов со стенами из сырцового кирпича, самана, грунтоблоков не допускается.

6.16.2 В сельских населенных пунктах, размещаемых в районах сейсмичностью до 8 баллов, строительство одноэтажных зданий из материалов, перечисленных в 6.16.1, допускается при условии усиления стен деревянным антисептированным каркасом с диагональными связями.

6.17 Здания и сооружения с сейсмоизоляцией

6.17.1 При проектировании сооружений с системой сейсмоизоляции следует обеспечить:

- снижение сейсмических воздействий на сейсмоизолированную часть сооружения, в том числе его расчетную сейсмичность при ограничении взаимных перемещений сейсмоизолированной и несейсмоизолированной частей сооружения;
- восприятие расчетных вертикальных нагрузок при высокой горизонтальной податливости и контролируемой вертикальной жесткости сейсмоизолирующего слоя;
- непрерывность конструктивной системы сейсмоизолированной части сооружения по высоте;
- необходимое вязкое и (или) гистерезисное затухание энергии;
- необходимый уровень первых собственных частот (периодов) сооружения относительно частотного состава исходного сейсмического воздействия;
- ограничение горизонтальных перемещений, возникающих в процессе эксплуатации сооружений при несейсмических воздействиях (например, ветровых);
- возвращение сейсмоизолированной части сооружения в исходное положение устойчивого равновесия за счет постоянно действующей восстанавливающей силы после прекращения действия сейсмических сил с возможностью восприятия афтершоков;
- наличие экспериментально подтвержденных характеристик жесткости и демпфирования, полученных на натуральных образцах элементов системы сейсмоизоляции;
- удобство монтажа, замены изолирующих элементов и возможность центрирования сейсмоизолированной части сооружения в пространстве;
- стабильность жесткостных и демпфирующих свойств при длительной эксплуатации и повторных циклических нагружениях при заданных проектом уровнях и колебаниях температуры и влажности;
- защиту системы в случае пожара и других, предусмотренных проектом, природных и техногенных воздействий.

П р и м е ч а н и е — Свойства сейсмоизолирующих элементов в процессе эксплуатации и повторных циклических нагружениях могут изменяться и находиться в диапазоне заранее определенных допускаемых значений, заданном в проектной документации.

6.17.2 В проектируемых сооружениях допускается применять пассивные системы сейсмоизоляции одного или нескольких типов, в том числе сейсмоизолирующие устройства, представленные в приложении В.

6.17.3 Повышенная надежность сейсмоизолирующих устройств обеспечивается путем умножения:

- а) расчетных горизонтальных сейсмических перемещений каждого сейсмоизолирующего элемента на коэффициент надежности по материалу $\gamma_x = 1,2$;
- б) расчетных вертикальных сейсмических сил в каждом сейсмоизолирующем элементе от гравитационных и сейсмических воздействий на коэффициент надежности по нагрузке $\gamma_z = 1,1$.

6.17.4 Между сейсмоизолированной частью сооружения и окружающим грунтом или

сооружениями следует предусматривать зазоры, достаточные для перемещений сейсмоизолированной части во всех направлениях при расчетных сейсмических воздействиях, наряду с другими необходимыми мероприятиями, обеспечивающими возможность размещения, осмотра, технического обслуживания, центрирования и замены сейсмоизолирующих устройств в течение срока службы сооружения.

6.17.5 Сейсмоизолирующие устройства должны быть надежно закреплены к конструкциям сейсмоизолированной и несейсмоизолированной частей сооружения.

6.17.6 Фундаменты сейсмоизолированных сооружений должны быть спроектированы в соответствии с требованиями норм на проектирование оснований и фундаментов (СП 22.13330, СП 24.13330).

6.17.7 Фундаменты под сейсмическими изоляторами могут быть ленточными, отдельно стоящими столбчатыми, плитными, сваями с ростверком и т. п. Отдельно стоящие столбчатые фундаменты должны быть соединены между собой жесткими связями. Не следует использовать разные типы фундаментов в одном сооружении.

6.17.8 Конструктивные элементы, расположенные выше и ниже сейсмоизолирующего слоя, должны быть жесткими в горизонтальном и вертикальном направлениях, для того чтобы минимизировать влияние точечного приложения нагрузки от сейсмоизолирующих устройств и влияние неравномерных сейсмических колебаний грунта.

6.17.9 При КЗ расчет и конструирование сооружения должны обеспечить устойчивость его сейсмоизолированной части против опрокидывания и неконтролируемого скольжения.

6.17.10 Необходимо выполнить расчет элементов фундамента и грунтового основания на усилия, возникающие в результате реакции надземной части сооружения, с анализом допускаемых остаточных деформаций. При определении реакции необходимо учесть фактическое сопротивление, которое может развить передающий воздействие элемент конструкции.

6.17.11 Поведение несущих элементов не должно представлять опасность для людей и оказывать отрицательное влияние на реакцию несущих элементов сооружения.

6.17.12 Для зданий нормального уровня ответственности допускается проектировать сейсмоизолированную часть сооружения с коэффициентом K_1 не менее 0,7, учитывающим возможность развития неупругих деформаций в конструкциях сооружения.

6.17.13 Предельная несущая способность по показателям проектной документации не должна быть превышена при соответствующих коэффициентах надежности по прочности в 6.17.3.

6.17.14 Газопроводы, распределительные системы и другие коммуникации, пересекающие стыки между надземной частью и окружающим грунтом или сооружениями, должны рассчитываться на безопасное относительное перемещение между сейсмоизолированной частью сооружения и окружающим грунтом или сооружениями с учетом коэффициента γ_x в 6.17.3.

6.17.15 При РЗ конструктивная система должна быть проверена расчетом, чтобы гарантировать прочность и жесткость, достаточные для сохранения функций объектов. Значение коэффициента K_1 при этом следует принимать равным 1.

6.17.16 Необходимо соблюдать следующие ограничения междуэтажного перекоса при РЗ и КЗ по вертикали:

а) сооружения с несущими элементами из хрупких материалов, имеющих соединения с несущими конструкциями:

$$\frac{d}{K_1} \leq 0,005h; \quad (6.4)$$

СП 14.13330.2018

б) сооружения, имеющие пластически деформируемые несущие элементы, соединенные с несущими конструкциями:

$$\frac{d_r}{K_1} \leq 0,0075h; \quad (6.5)$$

в) сооружения, имеющие несущие элементы, не влияющие на деформации несущих конструкций, или без несущих элементов:

$$\frac{d_r}{K_1} \leq 0,01h, \quad (6.6)$$

где d_r – расчетный междуэтажный перекося, определяемый как разница средних горизонтальных перемещений d_{ei} в верхней и нижней частях данного этажа;

h – высота этажа.

6.17.17 Жесткость перекрытий в плане должна быть большей в сравнении с поперечной жесткостью вертикальных несущих элементов сооружения, поскольку деформации перекрытий не должны влиять на распределение сил между вертикальными несущими элементами. Особое внимание должно быть уделено сооружениям, имеющим в плане Г-, С-, Н-, I- и X-образные формы. Жесткость конструкций по контуру сооружения должна быть сопоставима с жесткостью конструкций центральной части.

6.17.18 Вытянутость сооружения в плане $\lambda = L_{\max}/L_{\min}$ должна быть не более 4, где L_{\max} и L_{\min} – соответственно больший и меньший размеры сооружения в плане, измеренные в ортогональных направлениях.

6.17.19 При расчете сооружения эксцентриситет и радиус кручения на каждом уровне и для каждого из направлений X и Y должны соответствовать двум условиям (выражения приведены для расчета по оси y):

$$e_{ox} \leq 0,30r_x, \quad (6.7)$$

$$r_x \geq l_s, \quad (6.8)$$

где e_{ox} – расстояние между центром масс и центром жесткостей по оси X , нормальное к анализируемому направлению;

r_x – квадратный корень из отношения значений крутильной жесткости к горизонтальной жесткости в направлении оси Y (радиус кручения);

l_s – радиус вращения массы перекрытия в плане (квадратный корень отношения полярного момента инерции массы перекрытия в плане относительно центра масс перекрытия к массе перекрытия).

6.17.20 Поперечную жесткость и массы отдельных этажей допускается изменять постепенно, без резких изменений по высоте сооружения. При наличии выступов необходимо выполнить следующие дополнительные условия:

а) при выступах, расположенных симметрично относительно оси, выступ на любом этаже не должен превышать 20 % предыдущего размера в плане в направлении выступа (рисунок 6.1, а и б);

б) для отдельных выступов при высоте менее 15 % общей высоты основной конструктивной системы выступ должен быть не больше 50 % основного размера в плане (рисунок 6.1, в). В этом случае конструкция зоны основания в пределах периметра в вертикальной проекции верхних этажей должна быть запроектирована в расчете на восприятие не менее 75 % горизонтальной силы, которая может возникнуть в этой зоне в подобном сооружении, без увеличения основания;

в) если выступы на каждом фасаде расположены несимметрично, то сумма поверхности выступов на всех этажах должна быть не больше 30 % размера в плане на первом этаже над фундаментом или над верхней частью жесткого основания, а отдельные выступы не должны превышать 10 % предыдущего размера в плане (рисунок 6.1, г).

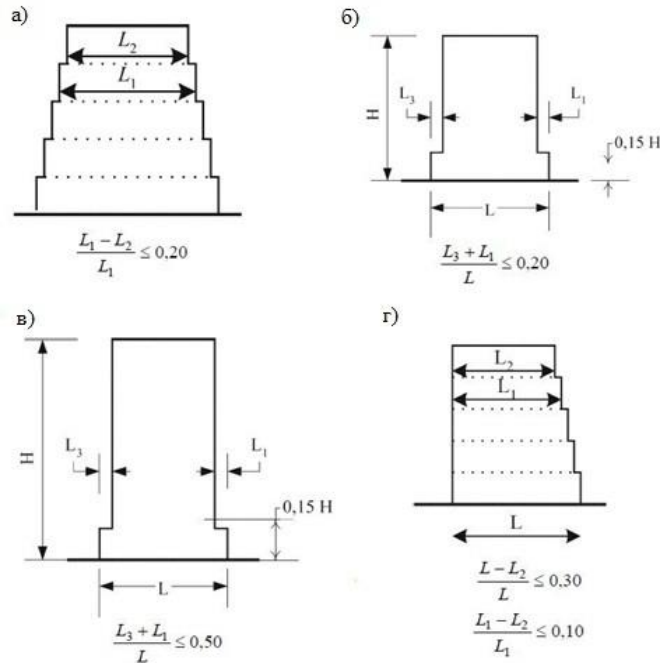


Рисунок 6.1 – Критерии регулярности по высоте

6.17.21 Несущие конструкции (выступающие части) сооружений (например, парапеты, фронтоны, антенны, механическое оборудование, перегородки, перемычки, балюстрада), которые в случае обрушения могут представлять риск для людей или оказать влияние на основные конструкции сооружения или функционирование опасных сооружений, следует проверять вместе с их опиранием на восприятие расчетного сейсмического воздействия.

Примечание – Необходимо учитывать местную передачу воздействий и их влияние на поведение сооружения при закреплении несущих элементов.

6.17.22 Для несущих конструкций с высокой степенью ответственности или особо ответственных элементов сейсмический анализ должен основываться на реальной модели соответствующих сооружений и использовании соответствующих спектров реакции, полученных при реакции несущих конструктивных элементов основной системы, воспринимающей сейсмическое воздействие.

6.17.23 Коммуникации между сейсмоизолированной и несейсмоизолированной частями сооружения не должны препятствовать относительным перемещениям этих частей.

Следует убедиться, что податливость таких коммуникаций достаточно велика по сравнению с податливостью системы сейсмоизоляции и суммарная реакция коммуникаций не будет вносить заметных возмущений в движение сейсмоизолированной части здания.

При необходимости в коммуникации следует включать гибкие соединения и компенсаторы в уровне сейсмоизолирующего слоя.

6.17.24 Степень огнестойкости системы сейсмоизоляции должна соответствовать требованиям к пожарной безопасности зданий ГОСТ 30247.0, ГОСТ 30403, ГОСТ Р 53292, ГОСТ Р 53295, СП 2.13130.

СП 14.13330.2018

6.17.25 Для сооружений с сейсмоизоляцией должна быть разработана инструкция для периодического мониторинга, контроля и эксплуатации системы сейсмоизоляции, которая должна храниться весь период эксплуатации здания.

6.17.26 Систему сейсмической изоляции зданий и сооружений следует размещать, как правило, между фундаментом и надземной частью здания. При соответствующем обосновании сейсмическую изоляцию допускается размещать в уровне любого надземного этажа.

6.17.27 Для обеспечения равномерного распределения горизонтальной и вертикальной сейсмических нагрузок, которым подвергаются изоляторы, над ними необходимо предусмотреть жесткую систему балок. Система верхних балок должна быть жестко связана с сейсмоизолированной частью сооружения. Возникновение крутящих моментов в конструктивных элементах системы верхних балок недопустимо.

6.17.28 Сейсмозащита может быть запроектирована с применением одного или нескольких перечисленных элементов или их комбинаций: изоляторов, демпфирующих устройств, устройств сопротивления ветровым нагрузкам, устройств по ограничению перемещений.

6.17.29 Места устройства систем изоляции в плане следует располагать равномерно с учетом конфигурации здания и распределения вертикальных нагрузок. Расстояния между сейсмическими изоляторами под несущими стенами должны быть, как правило, не более 3 м. Предпочтительно изоляторы устанавливать в одном уровне.

6.17.30 Минимальный зазор между сооружением с изоляцией и окружающими подпорными стенами или другими сооружениями должен быть не менее максимального расчетного перемещения части здания, находящегося над сейсмической изоляцией.

6.17.31 При устройстве нескольких изоляторов на одном опорном элементе расстояние между двумя изоляторами должно обеспечивать их установку и замену.

6.17.32 Устройства сопротивления ветровой нагрузке, установленные в изоляционном слое, должны быть расположены по периметру здания симметрично и равномерно.

6.17.33 Следует обеспечивать надежные соединения устройств сейсмоизоляции с надземными конструкциями и фундаментом, а также проведение конструктивных мероприятий, обеспечивающих восприятие расчетных усилий в узлах.

6.17.34 Следует обеспечивать доступ персонала для контроля и замены всех элементов системы изоляции.

6.18 Оборудование

6.18.1 Требования к размещению оборудования в здании и сооружении, нормы по обеспечению его безопасности при эксплуатации устанавливаются в проектной документации на основании действующих нормативных документов.

6.18.2 При проектировании зданий и сооружений в сейсмических районах следует проверять расчетом или экспериментально крепление высокого и тяжелого оборудования к несущим конструкциям зданий и сооружений, а также учитывать сейсмические усилия, возникающие при этом в несущих конструкциях.

6.19 Сейсмическая безопасность эксплуатируемых зданий (сооружений)

6.19.1 Требования настоящего подраздела следует соблюдать при разработке мероприятий по обеспечению сейсмической безопасности эксплуатируемых зданий, в том числе

восстанавливаемых после землетрясения и усиливаемых в связи с изменением сейсмичности площадки или функционального назначения объекта, механическая безопасность которых при расчетном сейсмическом воздействии не обеспечивается в части сохранения жизни людей.

Примечание – Под изменением функционального назначения здания подразумеваются изменения, влекущие за собой повышение ответственности зданий, а также отнесение здания к объектам, функционирование которых в работоспособном состоянии необходимо для ликвидации чрезвычайных ситуаций, обусловленных землетрясением.

6.19.2 Необходимость повышения сейсмостойкости (восстановления или усиления) здания устанавливается на основании результатов технического обследования, выполняемого в соответствии с ГОСТ 31937 с учетом данных сейсмической паспортизации застройки урбанизированной территории (города) и особенностей подходов к сейсмическому риску. Расчетную сейсмичность существующего сооружения следует принимать равной расчетной сейсмичности площадки расположения объекта. Элементы здания с недостаточной несущей способностью выявляют расчетом.

6.19.3 Целью сейсмоусиления является обеспечение такого уровня механической безопасности, при котором сохраняется работоспособное состояние строительного сооружения при воздействии нагрузок основного сочетания и не превышает допустимое значение индивидуального риска в расчетных ситуациях, включающих в себя сейсмические нагрузки.

Риск, связанный с причинением вреда жизни и здоровью людей, возникающий вследствие вторичных природных и антропогенных воздействий, не должен учитываться, за исключением положений раздела 9 настоящего свода правил.

6.19.4 В процессе повышения механической безопасности эксплуатируемых зданий обязательному удовлетворению подлежит требование сохранения жизни людей в случае расчетного сейсмического воздействия.

6.19.5 Критерием безопасной эксплуатации зданий в сейсмических районах является такое его состояние, превышение которого влечет обрушение хотя бы одного перекрытия этого здания. Гарантией соблюдения этого критерия сейсмической безопасности является состояние, при котором степень его повреждения по результатам его расчета на РЗ не превышает $d = 3$. Такое состояние здания является предельно допустимым и называется критическим.

6.19.6 Восстановление зданий, поврежденных землетрясениями, должно сопровождаться технико-экономическим обоснованием и выполняться в рамках проекта реконструкции.

6.19.7 Для удовлетворения требованиям механической безопасности эксплуатируемых зданий с недостаточной сейсмостойкостью необходимо использовать следующие инженерные методы и решения:

- уменьшение остаточного срока эксплуатации здания;
- изменение объемно-планировочных решений путем разделения зданий сложных конструктивных схем на отсеки простой формы антисейсмическими швами, разборки верхних этажей здания, устройства дополнительных элементов жесткости для обеспечения симметричного расположения жесткостей в пределах отсека и уменьшения расстояния между ними;
- усиление стен, рам, вертикальных связей для обеспечения восприятия усилий от расчетных сейсмических воздействий;
- увеличение надежности соединения элементов сборных перекрытий устройством или усилением антисейсмических поясов;
- обеспечение связей между стенами различных направлений, между стенами и перекрытиями;
- усиление элементов соединения сборных конструкций стен;
- изменение конструктивной схемы здания, в том числе путем введения системы дополнительных конструктивных элементов;

- снижение массы здания, применение сейсмоизоляции, пассивного демпфирования и других методов регулирования сейсмической реакции;

- изменение функционального назначения здания (снижение уровня ответственности).

6.19.8 Методы и технологии, применяемые для повышения сейсмостойкости эксплуатируемых зданий, должны обеспечивать выполнение строительно-монтажных работ с минимально возможными ограничениями работоспособности усиливаемого здания по уровню и продолжительности.

Это требование не распространяется на здания, поврежденные в результате землетрясения.

6.19.9 В случаях, когда выполнение конструктивных требований норм в полном объеме невозможно, или их выполнение приводит к экономической нецелесообразности усиления, допускается реализация обоснованных расчетом технических решений усиления здания при неполном соответствии требованиям правил с их согласованием в установленном порядке.

6.19.10 Проект по повышению сейсмостойкости зданий разрабатывают на основе анализа исходной проектной документации и материалов детального обследования основания и конструктивных элементов здания.

6.19.11 Решения о восстановлении или усилении зданий следует принимать с учетом их физического и морального износа, назначения и социально-экономической целесообразности мероприятий по восстановлению или усилению.

7 Транспортные сооружения

7.1 Положения настоящего раздела распространяются на строительство сооружений скоростных магистралей, магистралей с преимущественно пассажирским движением, обогрузонапряженных магистралей и железных дорог категорий I–IV, автомобильных дорог общего пользования категорий I–IV, метрополитенов, скоростных городских дорог и магистральных улиц, пролегающих в районах сейсмичностью 6–10 баллов.

7.2 Транспортные сооружения в сейсмических районах, грунты строительных площадок и прилегающие к ним территории (акватории) следует рассматривать как составные части природно-технической системы, подвергающейся при землетрясениях воздействиям в виде сейсмических волн в грунте, перемещений крыльев сейсмоактивных разломов, тектонических разрывов земной поверхности, сейсмооползней, обвалов, осыпей, снежных лавин, селевых и водно-песчаных потоков, разжижения грунта, цунами, гравитационных волн, образующихся при обрушении в водохранилища, заливы и проливы больших масс горных пород, затопления участков местности из-за ее опускания или образования сейсмотектонических и сейсмогравитационных дамб в долинах рек, изменения условий работы грунтов и строительных материалов, влияющих на прочность и устойчивость оснований и несущих конструкций.

7.3 Мероприятия по защите транспортных сооружений от поражающих факторов землетрясений следует предусматривать при новом строительстве, капитальном ремонте (реконструкции) и восстановлении транспортной инфраструктуры после разрушительных подземных толчков.

7.4 Состав и объем защитных мероприятий должны быть достаточными для предотвращения летальных людских потерь, недопустимого экономического и экологического ущерба в результате обрушения сооружений, нарушения устойчивости склонов в полосе отвода транспортных коммуникаций, нарушения транспортной доступности района стихийного бедствия, аварий транспортных средств, выброса в окружающую среду перевозимых по дорожной сети углеводородов, радиоактивных и других опасных веществ, остановки работы

предприятий из-за прекращения поставок угля, цемента, леса и других грузов вследствие землетрясения расчетной силы.

7.5 При проектировании транспортных сооружений выбор карты из комплекта карт ОСР-2015 следует выполнять по СП 268.1325800.

7.6 Мероприятия по защите от землетрясений транспортных сооружений разрабатываются с предварительным УИС района (пункта) строительства и с учетом результатов работ по СМР строительных участков. Работы выполняются при инженерных изысканиях по правилам, изложенным в СП 269.1325800, учитывающим сеймотектоническую обстановку, особенности сейсмического режима местности, строение грунтовой толщи, геоморфологические условия, расположение в плане и глубину заложения объекта.

7.7 Проектирование транспортных сооружений в сейсмических районах, в том числе восстанавливаемых после разрушительного землетрясения или усиливаемых в процессе эксплуатации, следует выполнять согласно требованиям, изложенным в СП 268.1325800.

Примечание – Повреждения транспортных сооружений после землетрясения оцениваются согласно СП 270.1325800.

7.8 При проектировании транспортных сооружений следует учитывать требования ГОСТ 27751, СП 119.13330, СП 34.13330, СП 35.13330, СП 122.13330, СП 120.13330, СП 22.13330, СП 24.13330 и СП 63.13330.

8 Гидротехнические сооружения

8.1 Область применения

Настоящий раздел свода правил распространяется на проектирование вновь строящихся, расширяемых и реконструируемых напорных и безнапорных ГТС в сейсмических районах.

Требования настоящего свода правил также следует выполнять при строительстве, вводе в эксплуатацию, эксплуатации, обследовании технического состояния, декларировании безопасности, страховании, восстановлении, консервации и ликвидации ГТС.

8.2 Общие положения. Определение нормативной, исходной и расчетной сейсмичности

8.2.1 Настоящий раздел свода правил устанавливает специальные требования для гидротехнических сооружений, размещаемых или расположенных в районах с нормативной сейсмичностью I^{nor} , равной 6 баллам и более (по карте С ОСР-2015).

8.2.2 Для обеспечения сейсмостойкости проектируемых, строящихся и эксплуатируемых ГТС требуется:

- проведение на стадии проектирования водоподпорных сооружений классов I и II и МНГС специальных исследований с задачей установления исходной и расчетной сейсмичности площадки строительства, наличия опасных процессов и явлений, связанных с сейсмичностью, определения расчетных сейсмических воздействий, получение, при необходимости, набора акселерограмм для этих воздействий;

- выполнение комплекса расчетов по оценке прочности и устойчивости сооружений и их элементов с учетом взаимодействия сооружений с основанием и водохранилищем;

- применение конструктивных решений и материалов, повышающих сейсмостойкость сооружений;

- включение в проекты водоподпорных сооружений классов I и II специального раздела о проведении в процессе эксплуатации сооружения слежения за опасными геодинамическими явлениями, в том числе землетрясениями;

СП 14.13330.2018

- обследование состояния ГТС и их оснований после каждого перенесенного землетрясения интенсивностью на площадке сооружения 5 баллов и более.

8.2.3 Все ГТС следует рассчитывать на два уровня сейсмических воздействий – максимальное расчетное землетрясение (МРЗ) и проектное землетрясение (ПЗ).

Гидротехнические сооружения должны воспринимать МРЗ без угрозы собственного разрушения, в частности водоподпорные сооружения в составе напорного фронта (ВСФ) всех классов – без угрозы прорыва напорного фронта, а МНГС – без угрозы собственного разрушения и без угрозы повреждений, приводящих к выбросу в окружающую среду углеводородов. При этом допускаются любые иные повреждения сооружения и основания, включая повреждения, нарушающие нормальную эксплуатацию объекта.

Сейсмические воздействия уровня ПЗ должны восприниматься ГТС без угрозы для жизни и здоровья людей и с сохранением собственной ремонтпригодности (для ВСФ – при любом предусмотренном правилами эксплуатации уровне верхнего бьефа). При этом допускаются остаточные смещения, деформации, трещины и иные повреждения, не нарушающие нормальную эксплуатацию объекта.

8.2.4 При проектировании ГТС для определения нормативной сейсмичности района строительства надлежит применять действующую систему карт общего сейсмического районирования или списки населенных пунктов Российской Федерации, расположенных в сейсмических районах (приложение А). При этом используют карту С ОСР-2015 – при расчете на МРЗ водоподпорных сооружений классов I, II и III, карту В ОСР-2015 при расчете на МРЗ водоподпорных сооружений класса IV и безнапорных ГТС и карту А ОСР-2015 – при расчете на ПЗ ГТС всех классов.

8.2.5 Исходную сейсмичность I^{beg} площадки ВСФ классов I и II и МНГС для МРЗ и ПЗ следует определять по результатам ДСР или УИС. При этом также следует составлять сеймотектоническую модель сейсмического района расположения объекта, включающую в себя карту и характеристики основных зон ВОЗ, а также сведения о наличии или отсутствии активных разломов и возможности склоновых смещений большого объема и их параметрах.

Исходную сейсмичность остальных ГТС допускается принимать равной:

- при расчете на МРЗ:

- для ВСФ класса III – значению величины I_{5000}^{nor} (карта С ОСР-2015);

- для ВСФ класса IV и безнапорных ГТС – значению величины I_{1000}^{nor} (карта В ОСР-2015);

- при расчете на ПЗ для всех сооружений:

- значению величины I_{500}^{nor} (карта А ОСР-2015).

В случаях, когда нормативная сейсмичность района на соответствующих картах ОСР-2015 (см. 8.2.8) превышает 9 баллов, исходную сейсмичность площадки строительства независимо от вида и класса ГТС следует определять на основе ДСР или УИС.

8.2.6 Расчетную сейсмичность I^{des} площадки гидротехнических сооружений следует устанавливать исходя из исходной сейсмичности и с учетом данных СМР. Для ВСФ классов I и II и МНГС исследования СМР следует выполнять инструментальными и расчетными методами, а для других ГТС допускается применять результаты инженерно-геологических и геофизических изысканий на площадке строительства. Расчетную сейсмичность принимают для уровней МРЗ и ПЗ.

Расчетную сейсмичность площадок безнапорных ГТС всех классов, а также при соответствующем обосновании подпорных сооружений класса IV допускается принимать по

таблице 8.1 с учетом результатов инженерно-геологических изысканий на площадке строительства.

Как при СМР, так и при инженерно-геологических изысканиях глубину слоя исследования сейсмических свойств грунта следует определять, исходя из особенностей геологического строения площадки, но не менее 40 м от подошвы сооружения (для сооружений классов III и IV, не входящих в состав напорного фронта, – не менее 20 м).

Категорию грунта и его физико-механические и сейсмические характеристики следует определять с учетом возможных техногенных изменений свойств грунтов в процессе строительства и эксплуатации сооружения.

В случаях, когда расчетную сейсмичность площадки определяют методами СМР, следует дополнительно устанавливать скоростные, частотные и резонансные характеристики грунта основания сооружения.

Примечания

1 В случаях, когда площадки ГТС сложены грунтами, по своему составу занимающими промежуточное положение между грунтами категорий I и II или II и III (например, основание сооружения представлено слоистыми грунтами), дополнительно к категориям грунта, указанным в таблице 8.1, допускается введение категорий I–II, II–III соответственно. При этом расчетную сейсмичность площадки I^{des} при грунтах категории I–II принимают как при грунтах категории II, а при грунтах категории II–III – как при грунтах категории III.

2 На период нахождения водохранилища в опорожненном состоянии (например, в строительный или ремонтный периоды) расчетную сейсмичность площадки водоподпорных сооружений при соответствующем обосновании допускается понижать на 1 балл.

8.2.7 На ранних стадиях проектирования при выборе площадки ГТС исходную сейсмичность надлежит определять согласно указаниям 8.2.5, а расчетную сейсмичность допускается уточнять по таблице 8.1 на основании результатов инженерно-геологических изысканий.

8.2.8 Строительство ГТС на площадках расчетной сейсмичностью более 9 баллов, а также расчетной сейсмичностью 9 баллов, но при наличии на площадке грунтов категории III по сейсмическим свойствам, требуется осуществлять в соответствии с требованиями [3].

8.2.9 Проектировать здания ГЭС руслового, приплотинного и деривационного типов следует в соответствии с указаниями 8.4, 8.5 и 8.6. При этом здания всех типов следует рассматривать в качестве ВСФ (8.4.1).

8.2.10 Проектировать надводные здания, крановые эстакады, опоры ЛЭП и другие строительные конструкции, входящие в состав гидроузлов, следует в соответствии с разделами 4–6; при этом расчетную сейсмичность площадки строительства следует принимать в соответствии с разделом 8.

В случае размещения этих объектов на ГТС или в контакте с ними сейсмическое воздействие должно задаваться движением, передаваемым со стороны основного сооружения.

8.3 Сейсмические воздействия и определение их характеристик

8.3.1 Сейсмические воздействия следует учитывать в тех случаях, когда значение величины I^{des} составляет 7 баллов и более.

Примечание – Сейсмические воздействия входят в состав особых сочетаний нагрузок и воздействий (СП 58.13330).

Т а б л и ц а 8.1 – Расчетная сейсмичность площадки сооружения

Категория грунта по сейсмичес- ким свойствам	Описание грунта	Расчетная сейсмичность площадки сооружения при исходной сейсмичности, баллы				
		6	7	8	9	10
I	Скальные грунты всех видов (в том числе многолетнемерзлые в мерзлом и талом состояниях) невыветрелые и слабовыветрелые; крупнообломочные грунты плотные маловлажные из магматических пород, содержащие до 30 % песчано-глинистого заполнителя; выветрелые и сильновыветрелые скальные и нескальные твердомерзлые (многолетнемерзлые) грунты при температуре минус 2 °С и ниже при строительстве и эксплуатации по принципу I (сохранение грунтов основания в мерзлом состоянии); скорость распространения поперечных волн $V_s > 700$ м/с; соотношение скоростей продольных и поперечных волн $V_p/V_s = 1,7-2,2$ вне зависимости от степени водонасыщения	–	–	7	8	9
II	Скальные грунты выветрелые и сильновыветрелые, в том числе многолетнемерзлые, кроме отнесенных к категории I; крупнообломочные грунты, за исключением отнесенных к категории I; пески гравелистые, крупные и средней крупности плотные и средней плотности маловлажные и влажные; пески мелкие и пылеватые плотные и средней плотности маловлажные; пылевато-глинистые грунты с показателем текучести $J_L \leq 0,5$ при коэффициенте пористости $e < 0,9$ – для глин и суглинков и $e < 0,7$ – для супесей; многолетнемерзлые нескальные грунты пластичномерзлые или сыпучемерзлые, а также твердомерзлые при температуре выше минус 2 °С при строительстве и эксплуатации по принципу I; $V_s = 250-700$ м/с; $V_p/V_s = 1,7-2,2$ для неводонасыщенных грунтов; $V_p/V_s = 2,2-3,5$ для водонасыщенных грунтов	–	7	8	9	>9
III	Пески рыхлые независимо от степени влажности и крупности; пески гравелистые, крупные и средней крупности плотные и средней плотности водонасыщенные; пески мелкие и пылеватые плотные и средней плотности влажные и водонасыщенные; пылевато-глинистые грунты с показателем текучести $J_L > 0,5$; пылевато-глинистые грунты с показателем текучести $J_L \leq 0,5$ при коэффициенте пористости $e \geq 0,9$ – для глин и суглинков и $e \geq 0,7$ – для супесей; многолетнемерзлые нескальные грунты при строительстве и эксплуатации по принципу II (допущение оттаивания грунтов основания); $V_s < 250$ м/с; $V_p/V_s = 1,7-3,5$ для неводонасыщенных грунтов; $V_p/V_s > 3,5$ для водонасыщенных грунтов	7	8	9	>9	>9

8.3.2 Для ГТС значение периода повторяемости максимального расчетного землетрясения T_{ret}^{DLE} принимается равным:

- 5000 лет – для водоподпорных сооружений классов I, II и III и МНГС;
- 1000 лет – для водоподпорных сооружений класса IV и безнапорных ГТС.

Значение периода повторяемости проектного землетрясения T_{ret}^{SLE} для ГТС всех классов принимают равным 500 лет.

8.3.3 Для ВСФ класса I или II и МНГС должны быть установлены расположение и характеристики основных зон ВОЗ сейсмического района, включая параметры сейсмических воздействий и направление подхода к сооружению сейсмических волн из расположенных в указанных зонах очагов землетрясений.

На основе выполненных исследований для площадки ГТС должны быть установлены значения максимальных пиковых ускорений основания при МРЗ a_p^{DLE} и ПЗ a_p^{SLE} (с обеспеченностью не менее 50 %), нижнюю границу которых определяют согласно указаниям 8.4.5.

8.3.4 Расчетные сейсмические воздействия при применении ДТ должны задаваться РА, масштабированными (при необходимости) по значениям a_p^{DLE} и a_p^{SLE} . Следует подбирать РА с учетом данных о скоростных, частотных и резонансных характеристиках грунтов, залегающих в основании сооружения. Непосредственно для расчетов следует задавать две горизонтальные (Г1 и Г2) и вертикальную (В) компоненты РА.

Должны быть применены РА:

- из числа записей, полученных на площадке или в районе сооружения;
- аналоговые из числа записей, полученных в районах, сходных с районом площадки строительства по сеймотектоническим, геологическим и другим сейсмологическим условиям;
- синтезированные, сформированные в соответствии с указанными ниже расчетными параметрами сейсмического воздействия (для МРЗ и ПЗ соответственно):

- общая длительность сейсмических колебаний τ^{DLE} или τ^{SLE} ,
- длительность фазы сейсмических колебаний основания $\tau_{0,5}^{DLE}(\tau_{0,3}^{DLE})$ или $\tau_{0,5}^{SLE}(\tau_{0,3}^{SLE})$,
- период колебаний с максимальным пиковым ускорением T_{max}^{DLE} или T_{max}^{SLE} ,
- преобладающий период колебаний $T_{0,5}^{DLE}(T_{0,3}^{DLE})$ или $T_{0,5}^{SLE}(T_{0,3}^{SLE})$ (см. приложение Б).

При этом спектр отклика синтезированной акселерограммы не должен быть ниже огибающей спектров отклика отобранных аналоговых акселерограмм во всем диапазоне учитываемых частот сейсмических колебаний.

Приведенные параметры задают для компонент Г1, Г2 и В.

П р и м е ч а н и е – Объем и состав сейсмологических исследований окончательно устанавливает генеральный проектировщик и согласовывает заказчик.

8.3.5 Расчетные сейсмические воздействия при применении ЛСТ следует определять в соответствии с указаниями 8.4.8.

8.3.6 В расчетах ГТС и их оснований учитывают следующие сейсмические нагрузки:

- распределенные по объему сооружения и его основания (а также боковых засыпок и наносов) инерционные силы $\vec{P}_v(x,t)$ интенсивностью

$$\vec{P}_v(x,t) = -\rho(x)\ddot{U}(x,t),$$

где $\rho(x)$ – плотность материала в точке наблюдения x с координатами (в общем случае) x_1, x_2, x_3 по осям 1, 2, 3 соответственно;

$\ddot{U}(x,t)$ – вектор ускорения точки x в момент времени t в абсолютном движении системы «сооружение–основание»;

- распределенное по поверхности контакта сооружения с водой гидродинамическое давление, вызванное инерционным влиянием колеблющейся с сооружением части жидкости;
- гидродинамическое давление, вызванное возникшими при землетрясении волнами на поверхности водоема.

В необходимых случаях учитывают взаимные подвижки блоков в основании сооружения, вызванные прохождением сейсмической волны.

Учитывают также возможные последствия таких связанных с землетрясениями явлений, как:

- смещения по тектоническим разломам;
- проседание грунта;
- обвалы и оползни;
- разжижение грунта.

Отказ от учета инерционных свойств основания допускается при специальном обосновании.

8.4 Расчетные сейсмические воздействия. Условия расчетов гидротехнических сооружений на сейсмические воздействия

8.4.1 Водоподпорные сооружения и МНГС следует рассчитывать методами ДТ. Водоподпорные сооружения классов III и IV допускается рассчитывать методами ЛСТ.

Безнапорные ГТС допускается рассчитывать методами ЛСТ.

П р и м е ч а н и е – Перечень сооружений, относящихся к водоподпорным сооружениям в составе напорного фронта, может быть расширен по усмотрению проектной организации за счет зданий ГЭС, напорных трубопроводов большого диаметра и иных объектов, разрушение которых по своим последствиям идентично прорыву напорного фронта.

8.4.2 Для оценки сейсмостойкости сооружений при действии МРЗ следует формировать особое сочетание нагрузок и воздействий, включающее в себя нагрузки и воздействия основного сочетания и особую нагрузку от сейсмического воздействия интенсивностью, отвечающей МРЗ. При этом оценки прочности и устойчивости следует выполнять по специально разработанным проектной организацией критериям, обеспечивающим выполнение требований 8.2.3. В этих случаях допускается принимать для всех сооружений значение коэффициента надежности по ответственности сооружения, равное 1,1.

Для оценки сейсмостойкости сооружений при действии ПЗ следует формировать особое сочетание нагрузок и воздействий, включающее в себя нагрузки и воздействия основного сочетания и особую нагрузку от сейсмического воздействия интенсивностью, отвечающей ПЗ. При этом оценки прочности и устойчивости выполняют с применением критериев, принятых в нормативных документах на проектирование ГТС отдельных видов и соответствующих требованиям, предъявляемым к сооружениям при расчете их на ПЗ (8.2.3).

Допускается также применять вероятностные методы для оценки сейсмостойкости сооружений.

8.4.3 В расчетах сейсмостойкости ГТС с применением ДТ сейсмическое ускорение основания следует задавать РА землетрясения, представляющей собой в общем случае однокомпонентную, двухкомпонентную или трехкомпонентную ($j = 1, 2, 3$) функцию времени

$\ddot{U}_0(t)$. При этом смещения (деформации, напряжения и усилия) определяют на всем временном интервале сейсмического воздействия на сооружение.

В случае применения линейного динамического анализа максимальные и минимальные значения указанных величин за весь рассматриваемый временной интервал следует суммировать со значениями смещений (деформаций, напряжений и усилий), полученными от остальных нагрузок и воздействий, входящих в состав особого сочетания нагрузок и воздействий, включающего в себя сейсмические воздействия.

Примечание – В качестве исходного сейсмического воздействия можно использовать также велосиграммы либо сейсмограммы.

8.4.4 Следует рассчитывать ГТС по ДТ на МРЗ с применением нелинейного или линейного временного динамического анализа, а на ПЗ, как правило, – линейного временного динамического анализа.

Временной динамический анализ (линейный и нелинейный) проводят с применением пошагового интегрирования дифференциальных уравнений; линейный динамический анализ допускается выполнять также методом разложения решения в ряд по формам собственных колебаний.

8.4.5 Расчеты ГТС по ДТ следует выполнять на РА с максимальными пиковыми ускорениями a_p в основании сооружения

$$a_p = \max \left| \ddot{U}_0(t) \right|. \quad (8.1)$$

Значения соответствующих ускорений (a_p^{DLE} при расчете сооружений на МРЗ и a_p^{SLE} при расчете сооружений на ПЗ) для сооружений со сроком службы более 50 лет не должны быть меньше определяемых по следующим формулам:

- при расчете на МРЗ:

- для ВСФ классов I и II

$$a_p^{DLE} = gA_{5000}; \quad (8.2)$$

- для ВСФ класса III и МНГС

$$a_p^{DLE} = 0,93gA_{5000}; \quad (8.3)$$

- для ВСФ класса IV и безнапорных ГТС

$$a_p^{DLE} = gA_{1000}; \quad (8.4)$$

- при расчете на ПЗ:

- для ВСФ классов I и II и МНГС

$$a_p^{SLE} = gA_{500}; \quad (8.5)$$

- для ВСФ класса III

$$a_p^{SLE} = 0,93gA_{500}; \quad (8.6)$$

- для ВСФ класса IV и безнапорных ГТС

$$a_p^{SLE} = 0,80gA_{500}. \quad (8.7)$$

В формулах (8.2)–(8.7) через A_{500} , A_{1000} и A_{5000} обозначены значения расчетных ускорений основания в долях g ($g = 9,81 \text{ м/с}^2$), определенные для землетрясений с расчетными периодами

СП 14.13330.2018

повторяемости T_{ret}^{500} , T_{ret}^{1000} и T_{ret}^{5000} соответственно. Значения ускорений A_{500} , A_{1000} и A_{5000} в зависимости от значения исходной сейсмичности площадки строительства I^{beg} , расчетной сейсмичности I^{des} и реальных грунтовых условий на конкретной площадке приведены в таблице 8.2.

Для сооружений со сроком службы не более 50 лет значения a_p^{DLE} и a_p^{SLE} , определенные по формулам (8.2)–(8.7), следует умножить на коэффициент 0,9.

Т а б л и ц а 8.2 – Значения ускорений

Категория грунта	I^{beg} , баллы									
	6		7		8		9		10	
	I^{des} , баллы	A	I^{des} , баллы	A	I^{des} , баллы	A	I^{des} , баллы	A	I^{des} , баллы	A
I	–	–	–	–	7	0,12	8	0,24	9	0,48
I–II	–	–	7	0,08	8	0,16	9	0,32	–	–
II	–	–	7	0,10	8	0,20	9	0,40	–	–
II–III	7	0,06	8	0,13	9	0,25	–	–	–	–
III	7	0,08	8	0,16	9	0,32	–	–	–	–

П р и м е ч а н и я

1 I^{beg} имеет значения: I_{500}^{beg} , I_{1000}^{beg} и I_{5000}^{beg} .

2 I^{des} имеет значения: I_{500}^{des} , I_{1000}^{des} и I_{5000}^{des} .

3 A имеет значения: A_{500} , A_{1000} и A_{5000} .

8.4.6 На предварительной стадии проектирования в качестве расчетных ускорений следует использовать ускорения, определенные в 8.4.5.

8.4.7 При выполнении динамического анализа сейсмостойкости ГТС следует применять значения параметров затухания ζ , установленные на основе динамических исследований поведения сооружений при сейсмических воздействиях.

При отсутствии экспериментальных данных о реальных значениях параметров затухания в расчетах сейсмостойкости допускается применять значения параметров затухания ζ , не превышающие:

0,01 – для стальных сооружений и стальных элементов сооружений;

0,05 – для бетонных и железобетонных сооружений и бетонных и железобетонных элементов сооружений;

0,15 – для сооружений из грунтовых материалов;

0,08 – для скальных пород оснований;

0,12 – для полускальных и не скальных грунтов оснований.

8.4.8 В расчетах сооружений по ЛСТ материалы сооружения и основания считаются линейно-упругими; в поведении системы «сооружение–основание» отсутствует геометрическая, конструктивная или физическая нелинейность.

Сейсмическое ускорение основания задается постоянной во времени векторной величиной \ddot{U}_0 , модуль которой принимается равным значению максимального пикового ускорения a_p [см. формулу (8.1)], а конкретные значения величин a_p^{DLE} и a_p^{SLE} определяют в соответствии с указаниями 8.4.5.

8.4.9 В тех случаях, когда при расчете сейсмостойкости сооружения по ЛСТ расчетная область системы «сооружение–основание» разбита на конечные элементы, в качестве

сейсмических нагрузок используют узловые инерционные силы \vec{P}_{ik} , действующие на элемент сооружения, отнесенный к узлу k , при i -й форме собственных колебаний.

В общем случае значения компонент узловых сил P_{ikj} по трем ($j = 1, 2, 3$) взаимно ортогональным направлениям определяют по формуле

$$P_{ikj} = k_f k_2 k_\psi m_k \ddot{U}_0 \beta_i \eta_{ikj}, \quad (8.8)$$

где k_f – коэффициент, зависящий от степени повреждений, допускаемых в сооружении при землетрясении;
 k_2 – коэффициент, учитывающий влияние высоты сооружения на значение узловых инерционных сил;
 k_ψ – коэффициент, учитывающий демпфирующие свойства конструкций;
 m_k – масса элемента сооружения, отнесенного к узлу k (с учетом присоединенной массы воды);
 \ddot{U}_0 – сейсмическое ускорение основания;
 $\beta(T_i)$ (или β_i) – коэффициент динамичности, соответствующий периоду собственных колебаний сооружения T_i по i -й форме колебаний;
 η_{ikj} – коэффициент формы собственных колебаний сооружения по i -й форме колебаний, определяемый по формуле

$$\eta_{ikj} = U_{ikj} \frac{\sum_s m_s \sum_{j=1}^3 U_{isj} \cos(U_{isj}, \ddot{U}_0)}{\sum_s m_s \sum_{j=1}^3 U_{isj}^2}, \quad (8.9)$$

где U_{ikj} – проекции по направлениям j смещений узла k по i -й форме собственных колебаний сооружения;
 $\cos(U_{isj}, \ddot{U}_0)$ – косинусы углов между направлениями вектора \ddot{U}_0 сейсмического воздействия и перемещениями U_{ikj} .

Пр и м е ч а н и е – Указанные в настоящем пункте коэффициенты следует учитывать аналогичным образом в расчетах по методикам, позволяющим определять смещения, деформации, напряжения и усилия, возникающие в сооружениях под влиянием сейсмического воздействия, без предварительного нахождения сейсмических нагрузок.

8.4.10 Для всех ГТС k_f принимают равным 0,45.

Для водоподпорных сооружений всех типов коэффициент k_2 принимают равным:

0,8 – для сооружений высотой до 60 м;

1,0 – для сооружений высотой более 100 м;

в интервале между этими значениями высот – по линейной интерполяции;

1,0 – для всех других ГТС.

Для водоподпорных сооружений значение коэффициента k_ψ следует принимать:

0,9 – для бетонных и железобетонных сооружений;

0,7 – для сооружений из грунтовых материалов.

Для ГТС других видов значения коэффициента k_ψ допускается принимать на основе опыта проектирования этих сооружений с учетом сейсмических воздействий.

8.4.11 Значения коэффициента динамичности $\beta(T_i)$ определяют по зависимостям (8.10)–(8.12) или по графикам на рисунке 8.1:

$$\beta(T_i) = 1 + \frac{T_i}{T_1}(\beta_0 - 1), \quad 0 < T_i \leq T_1; \quad (8.10)$$

$$\beta(T_i) = \beta_0, \quad T_1 < T_i \leq T_2; \quad (8.11)$$

$$\beta(T_i) = \beta_0 \left(\frac{T_2}{T_i} \right)^{0,5}, \quad T_2 < T_i, \quad (8.12)$$

где β_0 , T_1 , T_2 – параметры, значения которых даны в таблице 8.3.

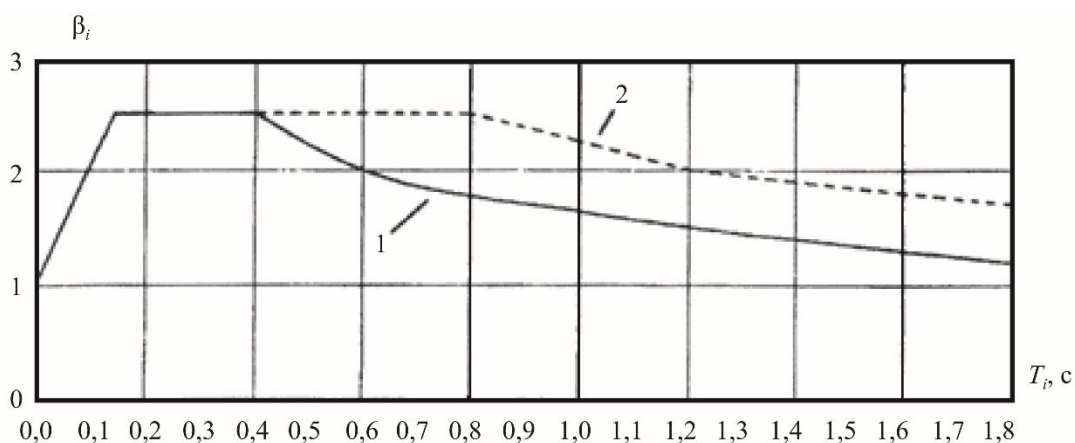
Примечания

1 Значения произведения $k_{\psi}\beta_i$ должны составлять не менее 0,80.

2 В дополнение к расчетам, выполненным с применением указанных функций $\beta(T_i)$, допускается проводить расчеты, в которых применяют спектры отклика однокомпонентных РА, вычисленные при регламентируемых в 8.4.5 значениях параметров затухания колебаний.

Т а б л и ц а 8.3 – Параметры для определения коэффициента динамичности

Категория грунтов по сейсмическим свойствам	β_0	T_1	T_2
I, I–II и II	2,5	0,10	0,40
II–III и III	2,5	0,10	0,80



1 – кривая для грунтов категорий I, I–II и II; 2 – кривая для грунтов категорий II–III и III

Рисунок 8.1 – Коэффициенты динамичности $\beta(T_i)$

8.4.12 При расчете сейсмостойкости сооружений по ЛСТ расчетные значения возникающих в сооружении смещений (деформаций, напряжений и усилий) с учетом всех учитываемых в расчете форм собственных колебаний сооружений следует определять по формуле

$$W = \sqrt{\sum_{i=1}^q W_i^2}, \quad (8.13)$$

где W – обобщенное значение расчетных смещений (деформаций, напряжений или усилий), возникающих в рассматриваемых точках или сечениях под влиянием сейсмических воздействий;

W_i – обобщенное значение смещений (деформаций, напряжений или усилий), возникающих в рассматриваемых точках или сечениях под влиянием сейсмических нагрузок (сил), соответствующих i -й форме собственных колебаний;

q – число учитываемых в расчетах форм собственных колебаний.

8.4.13 Плотность материалов сооружений и грунтов оснований следует определять по СП 23.13330, СП 39.13330, СП 40.13330, СП 41.13330. При этом плотность материалов и грунтов устанавливается с учетом степени их водонасыщения.

8.4.14 Динамические деформационные и прочностные характеристики материалов сооружений и грунтов оснований при расчете сейсмостойкости ГТС классов I и II следует определять экспериментально; для сооружений классов III и IV допускается применение справочных данных.

Для всех сооружений можно применять данные натурных исследований, в том числе:

- результаты геофизического мониторинга тела и основания плотины (В.3 приложения В), при этом известные корреляционные зависимости применяют для перехода от данных, отвечающих частотному спектру колебаний при геофизических изысканиях, к прогнозируемому частотному спектру колебаний в расчетном сейсмособытии;
- фактические собственные частоты колебаний сооружения, измеренные в ходе тестовых динамических испытаний (8.6.2) или в процессе стационарных инженерно-сейсмометрических наблюдений (В.3 приложения В);
- данные прочностных испытаний и неразрушающего контроля для образцов, выбуренных из тела плотины и основания.

В случаях отсутствия соответствующих экспериментальных данных допускается применять корреляционные связи между значениями статического модуля общей деформации E_0 (или статического модуля упругости E_{st}) и динамического модуля упругости E_{dyn} , определяемого геофизическими методами. Допускается также применение статических прочностных характеристик материалов сооружения и грунтов основания; при этом следует вводить дополнительные коэффициенты условий работы, устанавливаемые нормами проектирования соответствующих сооружений для учета влияния на эти характеристики кратковременных динамических воздействий.

8.4.15 При наличии в основании, боковой засыпке или теле ГТС водонасыщенных несвязных или слабосвязных грунтов следует учитывать влияние возможных при сейсмических воздействиях разжижения грунтов, локальных разуплотнений и разрушений грунта (например, при наличии в указанных элементах сооружения глинистых тиксотропных грунтов – возможность текучести этих грунтов).

8.4.16 Для сооружений из грунтовых материалов, а также для береговых склонов предельные значения допустимых остаточных деформаций и повреждений (осадки, смещения, трещины и т. д.), соответствующие состояниям сооружений, указанным в 8.2.3, следует назначать по результатам специального обоснования с учетом природных условий площадки строительства, особенностей конструкции и условий эксплуатации сооружения.

Сейсмостойкость сооружений на повторные сейсмические воздействия следует рассчитывать по вторичным схемам.

На предварительных стадиях проектирования (при отсутствии оценок вероятности возникновения значимых повторных толчков на площадке рассматриваемого ГТС) допускается проводить проверку сейсмостойкости при повторных землетрясениях с интенсивностью, уменьшенной по сравнению с интенсивностью РЗ на 1 балл.

8.4.17 Для определения напряженно-деформированного состояния ГТС при сейсмических воздействиях следует применять расчетные схемы, как правило, соответствующие таковым для

расчета сооружения на нагрузки и воздействия основного сочетания. При этом следует учитывать направление сейсмического воздействия относительно сооружения и пространственный характер колебаний сооружения при землетрясении.

Допускается для ряда сооружений применять двумерные расчетные схемы:

- расчеты по схеме плоской деформации – для гравитационных плотин, подпорных стен и других массивных сооружений;
- расчеты при схематизации указанных сооружений оболочками средней толщины, а также пластинами, работающими в срединной плоскости как изгибаемые плиты, – для арочных плотин и аналогичных им конструкций.

При специальном обосновании допускается применять также одномерные расчетные схемы для конструкций стержневого типа.

8.4.18 Размеры расчетной области основания в совокупности с другими грунтовыми массивами следует назначать таким образом, чтобы при принятых размерах области основания была обеспечена необходимая точность результатов расчета. Размеры расчетной области, занятой грунтовыми массивами, должны позволить проявиться предельным состояниям, характерным как для сооружений, так и для грунтовых массивов.

Для сооружений, входящих в состав напорного фронта, расчетная область основания, как правило, по своей нижней границе должна иметь плановые размеры не менее $5H$, а по глубине от подошвы сооружения – не менее $2H$, где H – характерный размер сооружения (для водоподпорных сооружений H – высота сооружения).

Для ГТС других видов размеры расчетной области основания принимают проектные организации на основе опыта проектирования подобных сооружений.

П р и м е ч а н и е – Если на глубине менее $2H$ находятся породы, характеризующиеся скоростями распространения упругих сдвиговых волн не менее 1100 м/с, допускается совмещать подошву расчетной области основания с кровлей указанных пород.

8.4.19 В расчетах сейсмостойкости по ДТ для каждой из компонент вектора смещения в принятой расчетной схеме сейсмические воздействия определяют в виде акселерограмм, построенных по компонентам РА (с учетом их пространственной ориентации). Расчет проводят на совместное действие учитываемых компонент РА. При этом вычисленные значения (смещения, деформации, напряжения, усилия), характеризующие состояние сооружения при его колебаниях по каждой компоненте вектора смещения в принятой расчетной схеме, суммируют алгебраически во все моменты времени расчетного периода τ^{DLE} или τ^{SLE} .

В расчетах сейсмостойкости сооружений по ЛСТ направление сейсмического воздействия \ddot{U}_0 следует выбирать таким образом, чтобы воздействие оказалось наиболее опасным для сооружения.

При этом водоподпорные ГТС следует рассчитывать на сейсмические воздействия, в которых вектор \ddot{U}_0 принадлежит вертикальной плоскости, нормальной к продольной оси сооружения, а контрфорсные и арочные плотины – дополнительно на воздействия, у которых вектор \ddot{U}_0 лежит в одной плоскости с продольной осью сооружения.

При отсутствии данных о соотношении горизонтальной и вертикальной компонент сейсмического воздействия допускается рассматривать два значения угла между вектором \ddot{U}_0 и горизонтальной плоскостью: 0° и 30° . При определении вертикальной составляющей следует принимать $\beta_{\eta_{ikj}} = 1$.

Протяженные тоннели допускается рассчитывать на сейсмическое воздействие в плоскости, нормальной к оси тоннеля.

Отдельно стоящие ГТС, схематизируемые стержнями, следует рассчитывать на горизонтальные сейсмические воздействия в плоскостях наибольшей и наименьшей жесткости.

8.4.20 Число форм собственных колебаний q , учитываемых в прочностных расчетах с применением разложения решения по указанным формам, следует выбирать таким образом, чтобы выполнялись условия:

$$\omega_q \geq 3\omega_1, \quad (8.14)$$

$$\omega_q \geq 2\omega_c, \quad (8.15)$$

где ω_q – частота последней учитываемой формы собственных колебаний;

ω_1 – минимальная частота собственных колебаний;

ω_c – частота, соответствующая пиковому значению на спектре отклика расчетной акселерограммы.

При этом число применяемых форм колебаний должно составлять не менее 25.

П р и м е ч а н и е – На ранних стадиях проектирования при соответствующем обосновании допускается учитывать меньшее число форм колебаний, чем указано в настоящем пункте.

8.4.21 В расчетах прочности ГТС с учетом сейсмических воздействий в случае контакта боковых граней сооружения с грунтом (в том числе наносами) следует учитывать влияние сейсмических воздействий на значение бокового давления грунта.

Конкретные методы определения бокового давления грунта при учете сейсмического воздействия в расчетах прочности сооружений принимают проектные организации с учетом особенностей конструкции сооружений и условий их эксплуатации.

8.4.22 Устойчивость ГТС и их оснований с учетом сейсмических нагрузок следует проверять в соответствии с указаниями СП 23.13330 и СП 39.13330.

В тех случаях, когда по расчетной схеме при потере устойчивости сооружение сдвигается совместно с частью грунтового массива, в расчетах устойчивости сооружений и их оснований следует учитывать грунтовые сейсмические силы в сдвигаемой части расчетной области основания. Избрание иных схем учета грунтовых сейсмических сил требует соответствующего обоснования.

При расчете устойчивости откосов сооружений из грунтовых материалов и склонов с применением ЛСТ сейсмические силы, действующие на сдвигаемую часть откосов и склонов, допускается определять инженерными методами (с учетом примененных методов проверки устойчивости).

Во всех случаях сдвигаемые грунтовые области (откосы сооружений из грунтовых материалов, склоны берегов и котлованов, засыпка подпорных стен, наносы, а также грунтовые массивы, слагающие основание) определяют из условия предельного равновесия этих областей с учетом всех нагрузок и воздействий особого сочетания, включающего в себя сейсмические воздействия.

Конкретные методы определения предельного состояния сдвигаемых грунтовых массивов, в том числе и в случае бокового давления грунта при сдвиге, принимают проектные организации с учетом особенностей конструкций и условий эксплуатации сооружений.

П р и м е ч а н и е – Если грунтовые массивы примыкают к боковым граням сооружения с двух сторон, то в расчетах устойчивости следует принимать, что сейсмические силы в обоих грунтовых массивах действуют в одном направлении и тем самым увеличивают общее давление грунта на одну из боковых граней сооружения и одновременно уменьшают давление на противоположную грань.

8.4.23 В тех случаях, когда при проектировании ГТС прогнозируется отложение у верховой грани сооружения наносов, следует учитывать влияние этих наносов в расчетах прочности и устойчивости сооружения при сейсмических воздействиях.

СП 14.13330.2018

При этом следует принимать во внимание характерные особенности наносов как объекта расчета:

- переменная высота слоя наносов на разных временных этапах эксплуатации сооружения;
- возможность существенной неоднородности слагающих наносы грунтов и их физико-механических свойств по высоте слоя наносов;
- возможность изменения во времени состава и свойств грунтов, слагающих наносы.

Все основные характеристики состояния наносов у верхней грани сооружения для различных временных этапов эксплуатации сооружения должны быть определены при проектировании сооружения и уточняться в процессе эксплуатации объекта по данным натурных наблюдений и исследований. Особое внимание должно обращать на установление возможности разжижения грунтов наносов при сейсмических воздействиях и размеров зоны этого явления.

8.4.24 В створе сооружения, в зоне водохранилища и нижнем бьефе подлежат проверке на устойчивость участки береговых склонов, потенциально опасные в отношении возможности обрушения при землетрясениях.

Для береговых склонов назначенный срок службы принимают равным максимальному для сооружений данного гидроузла.

8.4.25 В расчетах устойчивости ГТС, их оснований и береговых склонов следует учитывать возникающие под влиянием сейсмических воздействий дополнительное (динамическое) поровое давление, а также изменения деформационных, прочностных и других характеристик грунта в соответствии с 8.4.14 и 8.4.15.

8.4.26 Подземные сооружения классов I и II на сейсмические воздействия на уровнях МРЗ и ПЗ следует рассчитывать по ДТ. В этих случаях напряженно-деформированное состояние сооружения следует определять из единого динамического расчета системы, включающей в себя грунтовую среду, подземное сооружение и само сооружение.

Расчет подземных сооружений классов III и IV допускается проводить по ЛСТ. При этом следует учитывать отдельно:

- а) сейсмическое давление грунта, вызванное прохождением в грунтовой среде сейсмических волн сжатия–растяжения и сдвига;
- б) инерционные сейсмические нагрузки от массы конструкции подземного сооружения и массы породного свода.

В расчетах подземных сооружений как по ДТ, так и по ЛСТ следует учитывать сейсмическое давление воды.

8.4.27 В расчетах ГТС на сейсмические воздействия при определении периодов собственных колебаний и сейсмических нагрузок следует учитывать инерционное влияние колеблющейся совместно с сооружением части жидкости.

С этой целью к массе сооружения, отнесенной к точке k на смоченной поверхности сооружения, добавляют массу колеблющейся воды. Присоединенную массу воды определяют для каждой из компонент вектора смещений в принятой расчетной схеме сооружения.

Сейсмическое давление воды на сооружение допускается не учитывать, если глубина водоема у сооружения менее 10 м.

8.4.28 При расчете ГТС на горизонтальную составляющую сейсмического воздействия присоединенную массу воды m_w , приходящуюся на единицу площади их поверхности, следует определять по формуле

$$m_w = \rho_w h \mu \psi, \quad (8.16)$$

где ρ_w – плотность воды;

h – глубина воды у сооружения;

μ – безразмерный коэффициент присоединенной массы воды, определяемый по таблице 8.5;

ψ – коэффициент, учитывающий ограниченность длины водоема и принимаемый для $l/h \geq 3$ равным 1, а для $l/h < 3$ – по таблице 8.5;

здесь l – расстояние между сооружением и противоположным ему берегом водоема (для шлюзов и аналогичных сооружений – между противоположными стенками конструкции) на глубине $2/3h$ от свободной поверхности воды.

Примечания

1 Для предварительного выбора характера колебаний сооружения по таблице 8.5 следует учитывать для бетонных и железобетонных плотин на нескальном основании колебания вращения и сдвига сооружения как жесткого тела, а для плотин из грунтовых материалов – деформации сдвига. В качестве расчетного следует использовать характер колебаний, приводящих к получению максимального значения присоединенной массы воды.

2 Если вода находится с двух сторон сооружения, ее присоединенную массу следует принимать равной сумме присоединенных масс воды, определяемых для каждой из сторон сооружения.

8.4.29 Для отдельно стоящих сооружений типа водонапорных башен и свай присоединенную массу воды, приходящуюся на единицу длины конструкции, следует определять по формуле

$$m_w = \rho_w d^2 \mu, \quad (8.17)$$

где d – диаметр круглого или размер стороны квадратного поперечного сечения сооружения, м;

μ – коэффициент, определяемый по таблице 8.4.

8.4.30 В расчетах прочности и устойчивости безнапорных сооружений допускается учитывать сейсмическое давление воды, определяемое по формулам:

а) для жестких массивных оградительных и причальных портовых ГТС:

$$p = Ak_f \rho_w g h D \psi,$$

$$P = Ak_f \rho_w g h^2 \Omega \psi, \quad (8.18)$$

$$h_0 = h \chi;$$

б) для отдельно стоящих сооружений, перечисленных в 8.4.29:

$$p_0 = Ak_f \rho_w g d^2 D,$$

$$P_0 = Ak_f \rho_w g d^2 \Omega h, \quad (8.19)$$

$$h_0 = h \chi,$$

где p – ординаты эпюры гидродинамического давления, отнесенные к единице площади поверхности сооружения;

p_0 – ординаты эпюры гидродинамического давления, отнесенные к единице высоты отдельно стоящего сооружения;

P – суммарное гидродинамическое давление на единицу длины сооружения;

P_0 – суммарное гидродинамическое давление на отдельно стоящее сооружение;

h_0 – глубина погружения точки приложения равнодействующей гидродинамического давления;

СП 14.13330.2018

D, Ω, χ – безразмерные коэффициенты, определяемые по таблице 8.4;
 k_f – см. экспликацию к формуле (8.8).

П р и м е ч а н и е – Если вода находится с двух сторон сооружения, гидродинамическое давление следует принимать равным сумме абсолютных значений гидродинамических давлений, определенных для каждой из сторон сооружения.

8.4.31 В напорных водоводах гидродинамическое давление P_{max} следует определять по формуле

$$P_{max} = \frac{Ak_f}{2\pi} \rho_w g C_w T_0, \quad (8.20)$$

где C_w – скорость звука в воде, равная 1300 м/с;

T_0 – преобладающий период сейсмических колебаний грунта, значение которого принимают равным 0,5 с.

8.4.32 При расчете ГТС на вертикальную составляющую сейсмического воздействия следует учитывать дополнительное сейсмическое давление воды $p_{w,ad}$ (ординаты давления) на наклонные грани сооружений, определяемое по формуле

$$p_{w,ad} = 0,5 \rho_w g z A k_f \sin \Theta, \quad (8.21)$$

где z – расстояние от рассматриваемого сечения до водной поверхности;

Θ – угол наклона напорной грани к вертикали.

8.4.33 Если в результате землетрясения могут произойти остаточные деформации (смещения) дна водохранилища или есть опасность склоновых смещений больших объемов грунта на берегах водохранилища, то при назначении превышения гребня плотины над расчетным горизонтом водохранилища следует учитывать возможность возникновения на поверхности водохранилища волн сейсмического происхождения.

Остаточные смещения горных пород дна водохранилища, как правило, возможны при наличии в зоне водохранилища тектонических нарушений, особенно – активных разломов. При этом оценивать высоту волн следует с учетом прогноза характера сеймотектонического движения (остаточного смещения) бортов тектонического разлома.

В тех случаях, когда по линии разлома при землетрясении преимущественно возможны субгоризонтальные подвижки структурно-тектонических блоков дна (совместно с сооружением), высоту волны Δh , м, определяют по формуле

$$\Delta h = 0,5 A k_f T_0 \sqrt{gh}, \quad (8.22)$$

где A – принимают по таблице 8.2;

k_f – см. экспликацию к формуле (21);

T_0 – преобладающий период сейсмических колебаний ложа водохранилища, определяемый по данным сейсмологических исследований, а при их отсутствии принимаемый равным $T_0 = 0,5$ с;

g – ускорение свободного падения;

h – глубина водохранилища, м.

Т а б л и ц а 8.4 – Расчет коэффициентов по характеру движения сооружения

Характер движения сооружения	Коэффициенты			
	μ	D	Ω	χ
1 Колебания вращения недеформируемого сооружения с вертикальной напорной гранью на податливом основании при $z_c \neq h$	$\frac{z_c R - \frac{2h}{\pi} G}{z_c - z}$	$\frac{z_c R - \frac{2h}{\pi} G}{z_c - h}$	$\frac{0,543z_c - 0,325h}{z_c - h}$	$\frac{0,325z_c - 0,210h}{0,543z_c - 0,325h}$
2 Горизонтальные поступательные перемещения недеформируемых сооружений: с вертикальной напорной гранью с наклонной напорной гранью	R	R	0,543	0,6
	$R \sin^3 \theta$	$R \sin^2 \theta$	$0,543 R \sin \theta$	0,6
3 Горизонтальные поступательные перемещения недеформируемых сооружений с вертикальной напорной гранью в V-образном ущелье	μ_1	$D = \mu_1$	–	–
4 Горизонтальные изгибные колебания сооружений консольного типа с вертикальной напорной гранью	$\frac{R + C_1(a-1)}{1 + C_3(a-1)}$	$R + C_1(a-1)$	–	–
5 Горизонтальные сдвиговые колебания сооружений консольного типа с вертикальной напорной гранью	$\frac{aR - C_2(a-1)}{a - (a-1)\frac{z^2}{h^2}}$	$aR - C_2(a-1)$	–	–
6 Горизонтальные колебания отдельно стоящих вертикальных сооружений типа водозаборных башен, опор мостов, свай с круглой формой поперечного сечения	$\frac{\pi}{4} \left(\frac{z}{h}\right)^{d_1/2h}$	$\frac{\pi}{4} \left(\frac{z}{h}\right)^{d_1/2h}$	$\frac{\pi}{4(1 + d_1/2h)}$	$\frac{2h + d_1}{4h + d_1}$
7 Горизонтальные колебания отдельно стоящих	$\left(\frac{z}{h}\right)^{d_2/2h}$	$\left(\frac{z}{h}\right)^{d_2/2h}$	$\frac{1}{1 + d_2/2h}$	$\frac{2h + d_2}{4h + d_2}$

вертикальных сооружений типа водозаборных башен, опор мостов, свай с квадратной формой поперечного сечения				
<p>П р и м е ч а н и я</p> <p>1 Коэффициенты R, G, μ_1, C_1, C_2, C_3 – принимают по таблице 8.6; z – ордината точки напорной грани, для которой вычисляют величину присоединенной массы воды (начало координат принимается на уровне водной поверхности); z_c – ордината центра вращения, определяемая из расчета сооружения без учета влияния водной среды; θ – угол наклона напорной грани к горизонтали; d_1 – диаметр поперечного сечения, м; d_2 – сторона квадрата поперечного сечения, м; a – отношение ускорения гребня, определяемого из расчета плотины без учета влияния водной среды, к величине Ak_f.</p> <p>2 В случае, когда угол наклона напорной грани $\theta \geq 75^\circ$, значения безразмерных коэффициентов принимают как для вертикальной напорной грани.</p> <p>3 Значение безразмерного коэффициента μ_1 для ключевого сечения симметричных арочных плотин принимают по таблице 8.6. Для остальных сечений арочной плотины значение этого коэффициента увеличивается линейно до $1,3\mu_1$ в пятах.</p> <p>4 Для случаев, не предусмотренных настоящей таблицей, присоединенную массу воды определяют специальными расчетами.</p>				

Т а б л и ц а 8.5 – Коэффициент, учитывающий ограниченность длины водоема

Отношение l/h	0,2	0,4	0,6	0,8	1,0	0,2	1,4	1,6	1,8	2,0	2,5	3,0
Коэффициент ψ	0,26	0,41	0,53	0,63	0,72	0,78	0,83	0,88	0,90	0,93	0,96	1,00

Т а б л и ц а 8.6 – Значения коэффициентов, принимаемые в зависимости от отношения z/h

Безразмерные коэффициенты			Отношение z/h									
			0,1	0,2	0,3	0,4	0,5	0,6	0,7	0,8	0,9	1,0
R			0,23	0,36	0,47	0,55	0,61	0,66	0,70	0,72	0,74	0,74
G			0,12	0,23	0,34	0,45	0,55	0,64	0,72	0,79	0,83	0,85
μ_1	$\theta = 90^\circ$	$b/h = 3$	0,22	0,38	0,47	0,53	0,57	0,59	0,61	0,62	0,63	0,64
		$b/h = 2$	0,22	0,35	0,41	0,46	0,49	0,52	0,53	0,54	0,54	0,55
		$b/h = 1$	0,21	0,29	0,35	0,38	0,41	0,43	0,44	0,45	0,45	0,44
	$\theta = 30^\circ$ при всех отношениях b/h		0,08	0,15	0,18	0,22	0,23	0,23	0,22	0,20	0,18	0,15
C_1			0,07	0,09	0,10	0,10	0,09	0,08	0,07	0,07	0,06	0,06
C_2			0,04	0,09	0,13	0,18	0,23	0,28	0,34	0,38	0,42	0,43
C_3			0,86	0,73	0,59	0,46	0,34	0,23	0,14	0,06	0,02	0,00
П р и м е ч а н и е – Параметр b – ширина ущелья на уровне водной поверхности.												

Если по линии тектонического разрыва в зоне водохранилища следует ожидать субвертикально ориентированные остаточные смещения, то высота возможной гравитационной волны определяется в зависимости от магнитуды M землетрясения (при этом высота волны практически не зависит от глубины водохранилища):

- при $5 \leq M < 7$

$$\Delta h = 0,5 + 1,15(M - 5); \quad (8.23)$$

- при $7 \leq M \leq 8,5$:

$$\Delta h = 1,3 \cdot 10^{-2+1,8\sqrt{M-5,3}}, \quad (8.24)$$

где M – магнитуды землетрясений по поверхностным волнам с эпицентром в зоне водохранилища; значение магнитуд устанавливаются по данным сейсмологических исследований. При отсутствии таких данных значение M допускается принимать по формуле

$$M = 0,67I + 2,33 \lg H_0 - 2, \quad (8.25)$$

где I – расчетная сейсмичность района водохранилища (в баллах шкалы MSK-64);

H_0 – глубина очага землетрясения, км.

Определение высоты волны, возникающей при обвалах береговых склонов при землетрясениях, требует рассмотрения вероятных условий обрушения и учета большого числа других факторов. По этим причинам для определения высоты таких волн рекомендуется обращаться в профильные проектные или исследовательские организации.

При определении высоты сейсмических волн на поверхности водохранилища допускается не учитывать дополнительно подъем уровня воды при взаимодействии такой волны с сооружением.

8.4.34 При выполнении расчетов на сейсмические воздействия плотин высотой более 100 м рекомендуется учитывать такие факторы, как сжимаемость воды и поглощение энергии дном верхнего бьефа.

8.5 Мероприятия по повышению сейсмостойкости гидротехнических сооружений

8.5.1 При необходимости размещения сооружений на участке тектонического разлома основные сооружения гидроузла (плотины, здания ГЭС, водосбросы) следует размещать на едином структурно-тектоническом блоке, в пределах которого исключена возможность взаимных подвижек частей сооружения.

При невозможности исключения взаимных подвижек частей сооружения в проекте должны быть разработаны специальные конструктивные мероприятия, позволяющие воспринимать дифференцированные подвижки без ущерба для безопасности сооружения.

8.5.2 Строительство сооружений, входящих в состав напорного фронта (см. 8.4.1, примечание), на оползнеопасных участках допускается только при осуществлении мероприятий, исключающих образование оползневых деформаций в основании сооружения и береговых склонах в створе сооружения, а также катастрофического обрушения бортов водохранилища, способного привести к переливу воды через гребень плотины.

8.5.3 При возможности нарушения устойчивости сооружения, а также развития чрезмерных деформаций в теле сооружения и в основании вследствие разжижения и других деструктивных изменений состояния грунтов в основании или теле сооружения под влиянием сейсмических воздействий следует предусматривать искусственное уплотнение или укрепление этих грунтов.

8.5.4 Для каменно-земляных плотин в сейсмических районах с верховой стороны ядер и экранов следует предусматривать устройство фильтров (переходных слоев), при этом подбор состава первого слоя фильтра должен обеспечивать кольматацию (самозалечивание) трещин, которые могут образоваться в противофильтрационном элементе при землетрясении.

8.5.5 Верховые водонасыщенные призмы плотин из грунтовых материалов следует проектировать из крупнозернистых грунтов с повышенными коэффициентами неоднородности

СП 14.13330.2018

и фильтрации (каменная наброска, гравелистые, галечниковые грунты и др.), которые обладают существенно ограниченной способностью к разжижению при сейсмических воздействиях. При необходимости уменьшения объема крупнозернистого материала в теле верховой призмы допускается введение горизонтальных слоев из крупнозернистых (крупнообломочных) сильнодренирующих материалов.

П р и м е ч а н и е – Указания настоящего пункта не распространяются на ГТС из грунтовых материалов с экраном.

8.5.6 В целях повышения устойчивости верховой упорной призмы плотин из грунтовых материалов с ядрами или диафрагмами при сейсмических воздействиях надлежит разрабатывать мероприятия, обеспечивающие снижение избыточного порового давления в грунтах, в частности максимальное уплотнение несвязных грунтов, крепление откосов каменной наброской, устройство дополнительных дренирующих слоев и т. д.

8.5.7 При проектировании плотин и других водоподпорных сооружений в сейсмических районах следует повышать их сейсмостойкость с помощью одного (или нескольких) мероприятий из нижеследующего перечня, осуществляя выбор на основании их технико-экономического сопоставления:

- а) уширение поперечного профиля плотины в ее нижней части;
- б) облегчение верхней части сооружений за счет применения оголовков минимальной массы, устройства верхней части сооружения в виде стенки, контрфорсной или рамной конструкции, выполнения полостей в пригребневой зоне сооружения и т. д.;
- в) укрепление основания, сложенного нескальными грунтами, путем инъектирования этих грунтов;
- г) защита напорной грани плотины из грунтовых материалов водонепроницаемым экраном;
- д) применение пространственно работающих массивных гравитационных плотин;
- е) устройство периметрального шва для арочных плотин;
- ж) применение «армированного грунта» для возведения земляных плотин.

8.5.8 Для повышения сейсмостойкости эксплуатируемых плотин, имеющих дефицит сейсмостойкости, следует рассматривать мероприятия по перечислениям а), б), д) 8.5.7, а также инъекцию упорных призм грунтовых плотин цементными или иными растворами.

8.5.9 Портовые ограждающие сооружения (молы, волноломы) при расчетной сейсмичности площадки 8 и 9 баллов следует возводить из наброски камня, обыкновенных и фасонных массивов или массивов-гигантов. Углы наклона откосов этих сооружений при сейсмичности 8 и 9 баллов следует уменьшать соответственно не менее чем на 10 % и 20 % относительно допускаемых в несейсмических районах.

При проектировании ограждающего сооружения следует рассматривать целесообразность принятия (на основании технико-экономического сопоставления) перечисленных ниже конструктивных решений, повышающих сейсмостойкость указанных сооружений:

- а) размещение ограждающих сооружений на основаниях, сложенных более прочными грунтами;
- б) возведение сооружений из массивов-гигантов;
- в) уширение подошвы и придание поперечным сечениям этих сооружений симметричного (относительно вертикальной продольной плоскости) профиля;
- г) разрезание протяженных сооружений антисейсмическими швами на участки, в пределах которых конструкция сооружения, грунтовые условия, глубины, нагрузки и другие подобные факторы практически не претерпевают изменений.

8.5.10 Причальные сооружения и набережные следует, как правило, возводить в виде конструкций, не подверженных одностороннему давлению грунта (сооружения эстакадного

типа, мостового типа с гравитационными бычками и др.). При невозможности выполнения этого условия предпочтение следует отдавать заанкеренным шпунтовым стенкам при нескальных основаниях и стенкам из массивов-гигантов при скальных основаниях.

Протяженные причалы и набережные необходимо разделять на секции антисейсмическими швами. В пределах отдельной секции следует соблюдать однородные условия работы конструкции: не допускать существенных изменений характеристик основания, глубины водоема, нагрузок на сооружение, конструкции и размеров основных несущих элементов.

8.5.11 Для повышения сейсмостойкости причалов и набережных типа сборных гравитационных стен следует, как правило, укрупнять размеры сборных элементов и обеспечивать омоноличивание этих конструкций сваркой выпусков арматуры или стальных закладных деталей.

8.5.12 Для причалов и набережных эстакадного типа в качестве опор следует применять сваи в виде стальных труб, коробок из шпунта, предварительно напряженных центрифугированных железобетонных оболочек. Применение призматических железобетонных свай не рекомендуется.

Сваи необходимо погружать до глубины залегания плотных, устойчивых к разжижению грунтов. Опирающие нижние концы свай на рыхлые водонасыщенные грунты, глинистые грунты мягкопластичной, текучепластичной и текучей консистенции не допускается.

Верхние концы свай следует жестко заделывать в верхнее строение эстакадной конструкции. Узлы сопряжений должны быть рассчитаны на знакопеременные нагрузки.

Горизонтальную жесткость эстакад, при необходимости, следует обеспечивать применением наклонных свай или введением в рамы диагональных связей.

8.5.13 Для повышения сейсмостойкости причалов и набережных типа заанкеренных шпунтовых стен целесообразно в качестве анкерных опор использовать свайные ростверки.

Подкрановые пути за шпунтовыми стенами следует устраивать на свайных фундаментах.

8.5.14 Для повышения сейсмостойкости МНГС (в частности, для ослабления горизонтальных колебаний конструкций верхнего строения) целесообразно между опорным основанием и верхним строением устанавливать фрикционный маятниковый подшипник, изолирующий верхнее строение от опорного основания.

8.6 Геодинамический мониторинг гидротехнических сооружений в процессе эксплуатации

8.6.1 В проектах водоподпорных сооружений классов I и II и МНГС при расчетной сейсмичности площадки строительства для ПЗ 7 баллов и более, а также при возможности опасных проявлений других геодинамических процессов (современных тектонических движений, оползней, резких изменений напряженно-деформированного состояния или гидрогеологического режима верхних частей вмещающей геологической среды и др.) следует предусматривать создание комплексной системы геодинамического мониторинга, включающей в себя:

- сейсмологический мониторинг за естественными и техногенными землетрясениями в зоне, включающей в себя сооружение и водохранилище;
- инженерно-сейсмометрический мониторинг на сооружениях и береговых примыканиях;
- геофизический мониторинг физико-механических свойств и напряженно-деформированного состояния сооружения и основания, а также района расположения гидроузла;
- геодезический мониторинг деформационных процессов, происходящих в сооружении и основании, а также земной поверхности в районе водохранилища;

СП 14.13330.2018

- тестовые динамические испытания сооружения;
- проведение поверочных расчетов сейсмостойкости и оценку сейсмического риска в случае изменения сейсмических условий площадки строительства, свойств основания и сооружения во время эксплуатации;
- систему регламентных мероприятий персонала действующего ГТС по предотвращению либо снижению негативного влияния опасных геодинамических процессов и явлений в период эксплуатации.

Геодинамический мониторинг проводится комплексно и охватывает период от начала строительства до конца эксплуатации ГТС.

Конкретные составы и методы наблюдений и исследований определяются генеральным проектировщиком совместно с профильной проектной или исследовательской организацией. Рекомендуемые состав геодинамических наблюдений и периодичность измерений в зависимости от характеристики объекта мониторинга и активности геодинамических процессов приведены в приложении В.

8.6.2 На сооружениях, указанных в 8.6.1, при сдаче их в эксплуатацию, а затем каждые пять лет следует проводить силами профильных организаций тестовые испытания по определению динамических характеристик этих сооружений (динамическое тестирование) с составлением динамических паспортов.

В процессе динамического тестирования должны быть определены собственные частоты и формы колебаний, затухание по формам, амплитудно-частотные характеристики динамической податливости.

Для возбуждения колебаний допускается применять следующие естественные и искусственные источники:

- фоновые колебания сооружения, связанные с режимной работой гидроагрегатов;
- специальные, приуроченные к динамическим исследованиям, пуски и остановки гидроагрегатов;
- микросейсмы;
- тестовые взрывы небольших зарядов ВВ;
- воздействие специальной тестирующей вибромашины.

Динамические характеристики сооружения устанавливаются при нормальном подпорном уровне и при уровне мертвого объема воды в водохранилище.

9 Противопожарные мероприятия

В настоящем разделе установлены специальные требования к строительным конструкциям со средствами огнезащиты, автоматическим установкам пожарной сигнализации и пожаротушения, системам оповещения и управления эвакуацией людей при пожаре (далее — системы противопожарной защиты), предназначенным для применения в зданиях, строениях и сооружениях, возводимым в сейсмических районах в рамках реализации требований пожарной сейсмостойкости. Пожар как самостоятельная чрезвычайная ситуация не рассматривается.

9.1 Основные положения

9.1.1 Расположение и число эвакуационных путей и выходов следует определять в соответствии с требованиями нормативных документов по пожарной безопасности. В зданиях высотой более трех этажей эвакуационные пути, как правило, не должны проходить через антисейсмические швы.

При устройстве двух и более путей эвакуации допускается, чтобы не более 50 % из них проходило через антисейсмические швы.

9.2 Обеспечение огнестойкости объектов защиты

9.2.1 Для обеспечения требуемого предела огнестойкости строительных конструкций зданий, строений и сооружений, возводимых в сейсмических районах, при необходимости, следует применять средства огнезащиты. Применяемые средства огнезащиты должны соответствовать требованиям [4].

9.2.2 Эффективность средств огнезащиты оценивают по ГОСТ Р 53292 и ГОСТ Р 53295. Пределы огнестойкости строительных конструкций с огнезащитой и их класс пожарной опасности устанавливают по ГОСТ 30247.0 и ГОСТ 30403 с учетом 9.2.5.

9.2.3 Выбор строительных конструкций со средствами огнезащиты и систем противопожарной защиты при проектировании зданий, сооружений и строений в сейсмических районах следует проводить с учетом их устойчивости при пожаре, воздействии землетрясения и после него.

9.2.4 Требования по сейсмостойкости к строительным конструкциям со средствами огнезащиты, системам противопожарной защиты следует устанавливать в соответствии с СП 2.13130.

9.2.5 Применяемые средства огнезащиты должны обеспечивать выполнение несущими конструкциями зданий и сооружений их несущих функций (признак R) после сейсмического воздействия на них, без ограничения требований по признакам E и I, при температурном воздействии по стандартному температурному режиму по ГОСТ 30247.0. Допускается снижение предела огнестойкости несущих конструкций зданий и сооружений, кроме уникальных и технически сложных, не более чем в два раза после расчетного сейсмического воздействия при условии, что до момента ввода зданий и сооружений в режим нормальной эксплуатации после землетрясения будут выполнены требования [4].

Применяемые средства огнезащиты должны обеспечить сохранность прочностных характеристик несущих конструкций зданий и сооружений на уровне, достаточном, чтобы выдержать повторные толчки интенсивностью воздействия в два раза меньше, чем произошедшее расчетное землетрясение, и возможное воздействие пожара. При этом для ответственных несущих конструкций допускается применять только конструктивную огнезащиту, кроме плитных материалов. При необходимости следует предусматривать мероприятия по обеспечению надежного крепления (адгезии) огнезащитных средств к защищаемой поверхности, в том числе за счет ее послонного армирования.

Применяемые средства огнезащиты не должны снижать способность конструкций противостоять сейсмическим воздействиям.

Не допускается применять для повышения огнестойкости конструктивные и иные средства огнезащиты, не прошедшие испытания на сейсмические воздействия по надежности крепления к конструкциям.

9.2.6 Расчетная сейсмичность для средств огнезащиты и систем противопожарной защиты принимается равной сейсмичности площадки защищаемого объекта с учетом высоты его размещения.

9.2.7 Устойчивость к сейсмическим воздействиям строительных конструкций со средствами огнезащиты и систем противопожарной защиты следует определять расчетными или экспериментальными методами на натуральных фрагментах с учетом требований СП 2.13130. Выполнение требований 9.2.5 контролируется путем экспериментальных исследований, проводимых профильными организациями в соответствии с научно-обоснованными и утвержденными в установленном порядке методиками.

СП 14.13330.2018

9.2.8 Подвесные потолки не следует учитывать при повышении пределов огнестойкости покрытий и перекрытий зданий, строений и сооружений, размещаемых в сейсмических районах.

9.2.9 При проведении расчетов строительных конструкций со средствами огнезащиты и систем противопожарной защиты на сейсмические воздействия следует определять:

- параметры колебаний и напряженно-деформированного состояния элементов крепления с учетом демпфирования и взаимодействия с основанием;
- прочность элементов крепления с учетом характеристик прочности средств огнезащиты при динамических нагрузках.

При расчетах сооружений повышенного уровня ответственности следует учитывать изменение прочностных и деформационных характеристик строительных конструкций вызванных огневым воздействием с длительностью, установленной в 9.2.5.

9.2.10 Нагрузки от средств огнезащиты строительных конструкций и систем противопожарной защиты должны учитываться в расчетах строительных конструкций.

9.2.11 Допускается формировать требования к пределам огнестойкости строительных конструкций объекта на основе данных об их фактической огнестойкости в условиях с сейсмичностью более 7 баллов, полученной путем расчетов динамики развития пожара или экспериментальным путем на здании или его фрагменте с учетом эквивалентной продолжительности пожара, и оценки эффективности технических решений по обеспечению огнестойкости строительных конструкций.

9.3 Требования к оборудованию технологической части автоматических установок пожаротушения

9.3.1 Для технологической части автоматических установок пожаротушения (трубопроводы, их опорные конструкции, модули пожаротушения, коллекторы, распределительные устройства) следует оценивать сейсмостойкость оборудования технологической части автоматических установок пожаротушения.

9.3.2 Обоснование сейсмостойкости оборудования технологической части автоматических установок пожаротушения при сейсмических воздействиях должно выполняться расчетными и (или) экспериментальными методами в соответствии с СП 2.13130 и положениями настоящего подраздела.

9.3.3 Проверку модулей и батарей автоматических установок пожаротушения на сейсмические воздействия следует проводить с учетом их крепления к строительным конструкциям и объединения их коллектором.

9.3.4 Допускаемые перемещения для оборудования и трубопроводов следует определять в зависимости от эксплуатационных условий (недопустимые соударения, недопустимые перекосы, разуплотнение герметичных стыков и т. п.).

9.3.5 Сейсмические нагрузки на оборудование технологической части автоматических установок пожаротушения следует задавать с учетом одновременного сейсмического воздействия по трем пространственным компонентам.

9.3.6 При обосновании сейсмостойкости оборудования технологической части автоматических установок пожаротушения следует учитывать два вида сейсмических нагрузок:

- инерционные, вызванные динамическими колебаниями системы при заданном сейсмическом воздействии;
- возникающие в результате относительного смещения опор оборудования технологической части автоматических установок пожаротушения при сейсмическом воздействии.

9.3.7 При обосновании сейсмостойкости массивного оборудования технологической части автоматических установок пожаротушения следует учитывать влияние колебаний оборудования на его опорные элементы.

9.3.8 Расчеты сейсмостойкости протяженных элементов оборудования технологической части автоматических установок пожаротушения следует выполнять с учетом различия в условиях сейсмического нагружения опорных конструкций.

9.3.9 Сейсмостойкость оборудования технологической части автоматических установок пожаротушения (модули пожаротушения, трубопроводы), частично наполненного жидкостью, должна быть обоснована с учетом гидродинамических воздействий при сейсмических колебаниях жидкости.

9.3.10 Жесткая заделка труб при проходке трубопроводов установок пожаротушения через стены не допускается. Размеры отверстий для пропусков труб через стены должны обеспечивать в стене зазор вокруг трубы не менее 0,2 м. Зазор следует заполнять эластичным негорючим материалом с пределом огнестойкости не ниже, чем у основной конструкции.

9.4 Требования к элементам систем автоматической пожарной сигнализации, оповещения и управления эвакуацией людей при пожаре, приемно-контрольным приборам и приборам управления автоматических установок пожаротушения

9.4.1 Испытания элементов систем автоматической пожарной сигнализации, оповещения и управления эвакуацией людей при пожаре, приемно-контрольных приборов и приборов управления автоматическими установками пожаротушения, кабельных трасс следует проводить с учетом обеспечения их сейсмостойкости.

9.4.2 Элементы систем автоматической пожарной сигнализации, оповещения и управления эвакуацией людей при пожаре, приемно-контрольные приборы и приборы управления автоматическими установками пожаротушения следует испытывать в собранном, закрепленном, отрегулированном и работоспособном состоянии в режиме, имитирующем рабочее состояние.

9.4.3 Если масса и габаритные размеры элементов систем автоматической пожарной сигнализации, оповещения и управления эвакуацией людей при пожаре, приемно-контрольных приборов и приборов управления автоматическими установками пожаротушения не позволяют испытывать их в полном комплекте на испытательном оборудовании, то испытания допускается проводить по группам изделий или электротехнических панелей.

9.4.4 Параметры режимов нагрузок при испытаниях на стенде контролируют в основании крепления изделий. Способ крепления изделия на плите стенда должен быть аналогичен способу его крепления при эксплуатации.

Приложение А

Общее сейсмическое районирование территории
Российской Федерации ОСР-2015

Список населенных пунктов Российской Федерации,
расположенных в сейсмических районах, с указанием расчетной сейсмической
интенсивности в баллах шкалы MSK-64 для средних грунтовых условий и трех степеней
сейсмической опасности – А (10 %), В (5 %), С (1 %) в течение 50 лет

Наименование субъектов РФ и населенных пунктов	Карты ОСР-2015			Наименование субъектов РФ и населенных пунктов	Карты ОСР-2015			Наименование субъектов РФ и населенных пунктов	Карты ОСР-2015						
	А	В	С		А	В	С		А	В	С				
РЕСПУБЛИКИ															
Республика Адыгея															
Адыгейск	8	8	9	Кошехабль	7	7	8	Тулский	7	8	9				
Гиагинская	7	8	8	Красногвардейское	7	7	8	Энем	8	8	9				
Каменноостский	8	8	9	Майкоп	7	8	9	Яблоновский	8	8	9				
Республика Алтай															
Акташ	9	9	10	Каракокша	8	8	9	Тондошка	7	8	9				
Актел	8	9	10	Катанда	8	9	10	Уймень	8	8	9				
Амур	8	8	9	Козуль	8	8	9	Улусчерга	8	9	10				
Анос	8	9	10	Кокоря	9	9	10	Усть-Кан	8	8	9				
Артыбаш	8	8	9	Кош-Агач	9	9	10	Усть-Кокса	8	9	10				
Барагаш	8	9	10	Кулада	8	9	10	Усть-Кумир	8	8	9				
Балыктюль	9	9	10	Купчегень	8	9	10	Усть-Муны	8	9	10				
Балыкча	8	9	10	Курай	9	9	10	Усть-Мута	8	9	10				
Белый Ануй	8	9	10	Курмач-Байгол	7	8	9	Усть-Улаган	9	9	10				
Бельтир	9	9	10	Куюс	8	9	10	Хабаровка	8	9	10				
Беяши	9	9	10	Кызылозек	8	8	9	Чаган-Узун	9	9	10				
Бешозек	8	9	10	Кырлык	8	8	9	Чемал	8	9	10				
Бешпельтир	8	9	10	Мал. Черга	8	9	10	Чендек	8	9	10				
Бийка	8	8	9	Ниж.Талда	8	9	10	Черга	8	9	10				
Бирюля	8	8	9	Огневка	8	8	9	Черный Ануй	8	9	10				
Верх. Апшуйхта	8	9	10	Озеро-Куреево	7	7	8	Чибиля	9	9	10				
Верх. Уймон	8	9	10	Онгудай	8	9	10	Чибит	9	9	10				
Горбуново	8	9	10	Ортолык	9	9	10	Чоя	8	8	9				
Горно-Алтайск	8	8	9	Сейка	8	8	9	Шишикман	8	9	10				
Дмитриевка	7	7	8	Соузга	8	8	9	Шебалино	8	9	10				
Дъектиек	8	9	10	Талда	8	9	10	Ынырга	8	8	9				
Ело	8	9	10	Тебелер	9	9	10	Элекмонар	8	9	10				
Иня	8	9	10	Теленгит-Сортогой	9	9	10	Ябоган	8	9	10				
Карагай	8	8	9	Теньга	8	9	10	Яконур	8	9	10				
Республика Башкортостан															
Архангельское	–	–	6	Исянгулово	–	–	6	Мурсалимкино	–	–	6				
Аскарново	–	–	6	Ишимбай	–	–	6	Новобелокатай	–	6	7				
Баймак	–	–	6	Кананикольское	–	–	6	Первомайский	–	–	6				
Белорецк	–	–	6	Караидельский	–	–	6	Салават	–	–	6				
Бурйбай	–	–	6	Красноусольский	–	–	6	Сибай	–	–	6				
Верх. Киги	–	–	6	Кумертау	–	–	6	Тирлянский	–	–	6				
Верх. Авзян	–	–	6	Ломовка	–	–	6	Тубинский	–	–	6				
Воскресенское	–	–	6	Маячный	–	–	6	Тукан	–	–	6				
Ермолаево	–	–	6	Мелеуз	–	–	6	Улу-Теляк	–	–	6				
Зирган	–	–	6	Месягутово	–	–	6	Учалы	–	–	6				
Инзер	–	–	6	Миндяк	–	–	6	Юмагузино	–	–	6				
Мраково	–	–	6	Республика Бурятия											
Аршан	8	9	10	Кударя-Сомон	7	8	9	Сокол	8	8	9				
Бабушкин	9	9	10	Куйтун	7	8	9	Сосново-Озерское	6	7	8				

Продолжение приложения А*

Наименование субъектов РФ и населенных пунктов	Карты ОСР-2015			Наименование субъектов РФ и населенных пунктов	Карты ОСР-2015			Наименование субъектов РФ и населенных пунктов	Карты ОСР-2015		
	А	В	С		А	В	С		А	В	С
Баргузин	8	9	9	Кырен	8	9	10	Сотниково	8	8	9
Баянгол	8	8	9	Кяхта	8	8	9	Старое Татаурово	8	9	9
Бичура	7	8	9	Мал. Куналей	7	8	9	Таксимо	9	9	10
Большой Луг	7	8	9	Михайловка	7	8	9	Таловка	8	9	10
Большая Кудара	7	8	9	Мишиха	9	9	10	Тарбагатай	8	8	9
Большой Куналей	7	8	9	Мухоршибирь	7	8	9	Татаурово	8	9	9
Брянск	8	9	10	Нарын	7	8	9	Ташир	8	8	9
Верхний Жирим	8	8	9	Наушки	8	8	9	Тимлюй	8	9	10
Выдрино	9	9	10	Нижнеангарск	9	9	10	Тоннельный	9	9	10
Гусиное Озеро	8	8	9	Ниж. Бургалтай	8	8	9	Торы	8	9	10
Гэгэтуй	8	8	9	Ниж. Саянтуй	8	8	9	Тохой	8	8	9
Десятниково	7	8	9	Ниж. Торей	7	8	9	Тресково	8	9	10
Джида	8	8	9	Ниж. Иволга	8	8	9	Троицкое	8	9	9
Дырестуй	8	8	9	Николаевский	7	8	9	Тунка	8	9	10
Дэдэ-Ичетуй	8	8	9	Новый Уоян	9	9	10	Турка	8	9	10
Елань	7	8	9	Новоильинск	7	8	9	Турунтаево	8	9	9
Жаргаланта	8	8	9	Новокижингинск	7	7	8	Улан-Удэ	8	8	9
Жемчуг	8	9	10	Новоселенгинск	8	8	9	Улекчин	7	8	9
Заиграево	7	8	9	Новый Заган	7	8	9	Унгуркуй	7	8	9
Закаменск	7	8	9	Оер	7	8	9	Усть-Баргузин	8	9	10
Заозерный	8	8	9	Оймур	9	9	10	Усть-Киран	7	8	9
Заречный	8	8	9	Окино-Ключи	7	8	9	Усть-Кяхта	8	8	9
Зун-Мурино	8	9	10	Онохой	8	8	9	Харашибирь	7	8	9
Зурган-Дэбэ	7	8	9	Орлик	8	9	10	Холтосон	8	8	9
Иволгинск	8	8	9	Оронгой	8	8	9	Хоринск	7	7	8
Ильинка	8	9	9	Осиновка	9	9	10	Хоронхой	8	8	9
Илька	7	8	9	Петропавловка	8	8	9	Хужиры	8	9	10
Инзагагуй	8	8	9	Подлопатки	7	8	9	Цакир	7	8	9
Кабанск	8	9	10	Санага	8	8	9	Цолга	7	8	9
Каленово	8	8	9	Сахарный Завод	7	8	9	Чикой	7	8	9
Каменск	8	9	10	Северобайкальск	9	9	10	Шаралдай	7	8	9
Кижинга	7	7	8	Северомуйск	9	9	10	Шибертуй	7	8	9
Кичера	9	9	10	Селенгинск	8	9	10	Эрхирик	8	8	9
Кудара	9	9	10	Селендума	8	8	9	Янчукан	9	9	10
				Республика Дагестан							
Аксай	8	8	9	Избербаш	9	9	10	Манаскент	9	9	10
Альбуригент	8	9	10	Карабу дахкент	9	9	10	Махачкала	8	9	10
Ахты	9	9	10	Каспийск	8	9	10	Ново-Гагатли	8	8	9
Ачису	9	9	10	Касумкент	9	9	10	Новый Кяхулай	8	9	10
Бабаюрт	8	8	9	Кизилюрт	8	9	9	Новый Сулак	8	9	9
Бавтугай	8	9	9	Кизляр	7	8	8	Сулак	8	8	9
Белиджи	9	9	10	Комсомольский	7	8	8	Султан-Янгиюрт	8	9	9
Ботлих	9	9	10	Кубачи	9	9	10	Тарки	8	9	10
Буйнакск	9	9	10	Куруш	8	8	9	Тюбе	8	9	10
Дагестанские Огни	9	9	10	Кяхулай	8	9	10	Хасавюрт	8	9	9
Дербент	9	9	10	Леваши	9	9	10	Шамилькала	9	9	10
Дубки	9	9	10	Маджалис	9	9	10	Шамхал	8	9	9
Дылым	9	9	10	Мамедкала	9	9	10	Южно-Сухокумск	6	7	7
				Республика Ингушетия							
Ассиновская	9	9	10	Назрань	8	9	10	Нестеровская	9	9	10
Горагорский	8	9	9	Нартан	8	9	9	Серноводск	8	9	10
Карабулак	8	9	10	Насыр-Корт	8	9	10	Сурхахи	8	9	10
Малгобек	8	9	9	Недже	8	9	9	Троицкая	8	9	10
				Кабардино-Балкарская Республика							
Аргудан	8	9	9	Кызбурун Третий	8	9	9	Тырныауз	8	9	10
Баксан	8	8	9	Майский	8	8	9	Хасанья	8	9	9
Заюково	8	9	9	Нальчик	8	9	9	Чегем Второй	8	9	9

Наименование субъектов РФ и населенных пунктов	Карты ОСП-2015			Наименование субъектов РФ и населенных пунктов	Карты ОСП-2015			Наименование субъектов РФ и населенных пунктов	Карты ОСП-2015		
	А	В	С		А	В	С		А	В	С
Залукоаже	8	8	9	Нарткала	8	9	9	Чегем Первый	8	9	9
Исламень	8	9	9	Прохладный	8	8	9	Шалушка	8	9	9
Кахун	8	9	9	Сармаково	8	8	9				
Кашхатау	8	9	9	Терек	8	9	9				
				Республика Калмыкия							
Большой Царын	–	–	7	Комсомольский	6	6	7	Троицкое	–	–	6
Городовиковск	–	6	6	Лагань	–	6	6	Элиста	–	–	6
Ики-Бурул	–	6	6	Садовое	–	–	6	Яшкуль	–	–	7
				Карачаево-Черкесская Республика							
Теберда	8	9	10	Черкесск	8	8	9				
				Республика Карелия							
Калевала	–	–	6	Лоухи	–	6	7	Чупа	–	6	7
Кемь	–	–	6	Пяозерский	–	–	6				
				Республика Коми							
Благовое	–	–	6	Кослан	–	–	6	Трусово	–	–	6
Боровой	–	–	6	Курья	–	–	6	Усогорск	–	–	6
Важгорт	–	6	7	Летка	–	–	6	Усть-Кулом	–	–	6
Вендинга	–	–	6	Пожег	–	–	6	Югыдьяг	–	–	6
Водный	–	–	6	Помоздино	–	–	6	Ухта	–	–	6
Кожым	–	–	6	Сосногорск	–	–	6	Ярега	–	–	6
				Республика Крым							
Азовское	7	7	8	Комсомольское	7	8	9	Первомайское	6	7	7
Алупка	8	9	10	Кореиз	8	9	10	Планерское	8	8	9
Алушта	8	9	10	Красногвардейское	7	7	8	Понизовка	8	9	10
Армянск	6	6	7	Краснокаменка	8	9	10	Почтовое	8	8	9
Багерово	8	9	9	Красноперекопск	6	6	7	Приморский	8	8	9
Бахчисарай	8	8	9	Куйбышево	8	8	9	Раздольное	6	6	7
Белогорск	8	8	9	Ленино	8	8	9	Саки	7	7	8
Владиславовка	8	8	9	Ливадия	8	9	10	Санаторное	8	9	10
Вольное	7	7	8	Масандра	8	9	10	Симеиз	8	9	10
Гаспра	8	9	10	Мирный	7	7	8	Симферополь	7	8	8
Гвардейское	6	7	7	Молодежное	7	8	9	Советский	7	8	8
Голубой Залив	8	9	10	Научный	8	8	9	Старый Крым	8	8	9
Горностаевка	8	9	9	Нижнегорский	7	7	8	Судак	8	9	9
Гурзуф	8	9	10	Николаевка	7	8	8	Феодосия	8	8	9
Джанкой	6	7	7	Новоозерное	7	7	8	Форос	8	9	10
Евпатория	7	7	8	Новоселовское	6	7	7	Черноморское	6	6	7
Заозерное	7	7	8	Орджоникидзе	8	8	9	Щебетовка	8	8	9
Зуя	7	8	8	Ореанда	8	9	10	Щелкино	8	8	9
Керчь	8	9	9	Парковое	8	9	10	Яковенково	8	9	9
Кировское	8	8	9	Партенит	8	9	10	Ялта	8	9	10
				Город федерального значения Севастополь							
Балаклава	8	9	9	Инкерман	8	9	9	Любимовка	8	8	9
Верхнесадовое	8	8	9	Кача	8	8	9	Севастополь	8	9	9
				Республика Марий Эл							
Визимьяры	–	6	7	Красный Стекловар	6	6	7	Оршанка	–	–	6
Волжск	6	6	7	Куженер	–	–	6	Параньга	–	–	6
Звенигово	6	6	7	Мари-Турек	–	–	6	Приволжский	6	6	7
Йошкар-Ола	–	–	6	Мариец	–	–	7	Сернур	–	–	6
Килемары	–	–	6	Медведково	–	–	6	Советский	–	–	6
Козьмодемьянск	6	6	7	Морки	–	6	7	Суслонгер	–	6	7
Красногорский	6	6	7	Мочалище	–	6	7	Юрино	6	6	7
				Республика Саха (Якутия)							
Алдан	6	7	7	Кулар	8	8	9	Светлый	–	–	–
Аллах-Юнь	7	8	9	Кысыл-Сыр	6	6	7	Северный	8	8	9

Продолжение приложения А*

Наименование субъектов РФ и населенных пунктов	Карты ОСП-2015		
	А	В	С
Амга	–	–	6
Артык	8	9	10
Батагай	8	8	9
Безымянный	6	6	7
Белая Гора	6	7	7
Бердигестях	–	–	6
Беркакит	8	8	10
Бестях	–	6	7
Бол. Нимныр	7	7	8
Борогонцы	6	6	7
Бриндакит	7	8	9
Быковский	8	9	10
Верхоянск	7	8	8
Витим	6	7	8
Власово	8	8	9
Депутатский	8	8	9
Джебарики-Хая	7	7	8
Жатай	6	7	8
Жиганск	–	–	6
Заречный	6	6	7
Звездочка	7	8	9
Золотинка	8	9	10
Зырянка	6	6	8
Кангалассы	6	7	8
Канкунский	7	7	8

Наименование субъектов РФ и населенных пунктов	Карты ОСП-2015		
	А	В	С
Лазо	8	8	9
Лебединый	6	7	8
Ленинский	6	7	7
Ленск	–	6	7
Маган	6	7	8
Майя	6	7	8
Марха	–	–	6
Мохсоглолох	–	6	7
Нагорный	8	8	9
Намцы	6	6	7
Нежданинское	7	8	9
Нелькан	8	9	9
Нерюнгри	8	8	10
Нижнеянк	9	9	10
Ниж. Бестях	6	7	8
Ниж. Куранах	6	6	7
Оймякон	8	8	9
Олекминск	–	–	6
Оленегорск	6	6	7
Ольчан	8	8	9
Пеледуй	6	7	8
Покровск	–	6	7
Предпорожный	8	8	9
Сангар	6	7	7
Сарылах	8	8	9

Наименование субъектов РФ и населенных пунктов	Карты ОСП-2015		
	А	В	С
Серебряный Бор	8	8	9
Солнечный	7	8	9
Табага	6	7	8
Тенкели	8	8	9
Тикси	8	9	10
Томмот	–	6	7
Торго	7	8	8
Усть-Куйга	8	8	9
Усть-Мая	6	6	7
Усть-Нера	8	9	10
Хандыга	6	7	7
Хани	9	9	10
Хонуу	8	8	9
Чагда	6	6	7
Черский	–	6	7
Чульман	7	8	9
Чурапча	6	7	8
Ыллымах	6	7	7
Ыныкчан	7	8	9
Ытык-Кюель	6	6	7
Эльгинский	8	8	9
Эльдикан	6	7	8
Эсэ-Хайя	8	8	9
Югоренок	7	8	9
Якутск	6	7	8

Республика Северная Осетия – Алания

Алагир	8	9	10
Ардон	8	9	9
Архонская	8	9	9
Беслан	8	9	9
Бурон	9	9	10
Верх. Згид	9	9	10
Верх. Фиэгдон	9	9	10
Владикавказ	8	9	10

Дигора	8	9	9
Заводской	9	9	10
Змейская	8	9	9
Камбилеевское	8	9	9
Кизляр	8	8	9
Луковская	8	8	9
Мизур	9	9	10
Михайловское	8	9	9

Моздок	8	8	9
Ногир	8	9	9
Октябрьское	8	9	9
Садон	9	9	10
Старый Лексен	8	9	9
Холст	9	9	10
Чикола	8	9	9
Эльхотово	8	9	9

Республика Татарстан (Татарстан)

Агрыз	–	–	6
Аксубаево	–	6	7
Актюбинский	–	–	6
Алексеевское	–	6	7
Альметьевск	–	–	6
Арск	6	6	7
Богатые Сабы	6	6	7
Болгар	–	–	7
Буинск	–	–	6
Васильево	6	6	7
Дербешкинский	–	–	6
Джалиль	–	–	6
Елабуга	–	6	7

Заинек	–	6	7
Зеленая Роща	–	–	6
Зеленодольск	6	6	7
Казань	6	6	7
Камские Поляны	–	6	7
Камское Устье	–	6	7
Карабаш	–	–	6
Кошки	–	6	7
Куйбышевск. Затон	–	–	7
Кукмор	–	6	7
Лаишево	–	6	7
Лениногорск	–	–	6
Лубяны	–	6	7

Мамадыш	6	6	7
Менделеевск	–	6	7
Набережные Челны	–	6	7
Нижнекамск	6	6	7
Ниж. Вязовые	6	6	7
Ниж. Мактама	–	–	6
Нурлат	–	6	7
Русский Акташ	–	6	7
Сарманово	–	–	6
Тетюши	–	–	6
Чистополь	–	6	7
Шемордан	–	6	7
Шугорово	–	–	6

Республика Тыва

Адыр-Кежиг	8	9	10
Ак-Даш	8	9	10
Ак-Довурак	9	9	10
Ак-Дуруг	8	9	10
Ак-Гал	8	9	10
Ак-Чыраа	8	9	10
Ак-Эрик	8	9	10
Алдан-Маадыр	8	9	10
Аржаан	8	9	10

Ишти-Хем	8	9	10
Каа-Хем	8	9	10
Кара-Хаак	8	9	10
Кара-Холь	9	9	10
Кок-Хаак	8	8	10
Кочетово	8	9	10
Кунгуртуг	8	9	10
Кундустуг	8	8	10
Кызыл	8	9	10

Успенка	8	9	10
Усть-Бурен	8	8	10
Усть-Элегест	8	9	10
Уюк	8	9	10
Хадын	8	9	10
Хайыракан	8	9	10
Хандагайты	8	9	10
Хову-Аксы	8	9	10
Холь-Оожу	8	9	10

Наименование субъектов РФ и населенных пунктов	Карты ОСП-2015			Наименование субъектов РФ и населенных пунктов	Карты ОСП-2015			Наименование субъектов РФ и населенных пунктов	Карты ОСП-2015		
	А	В	С		А	В	С		А	В	С
Арыг-Узю	8	9	10	Кызыл-Даг	9	9	10	Хонделен	9	9	10
Арыскан	8	9	10	Кызыл-Мажалык	9	9	10	Хондергей	8	9	10
Бай-Хаак	8	9	10	Кызыл-Тайга	8	9	10	Хорум-Даг	8	9	10
Балгазын	8	9	10	Кызыл-Хая	9	9	10	Хут	8	8	9
Барлык	9	9	10	Межегей	8	9	10	Целинное	8	8	10
Баян-Кол	8	9	10	Морен	8	9	10	Чаа-Суур	8	9	10
Баян-Тала	8	9	10	Мугур-Аксы	9	9	10	Чадан	8	9	10
Белдир-Арыг	8	9	10	Нарын	8	9	10	Чазылар	8	8	9
Берт-Даг	8	9	10	Саглы	9	9	10	Чал-Кежиг	8	9	10
Бижиктиг-Хая	9	9	10	Самагалтай	8	9	10	Черби	8	9	10
Бора-Тайга	8	9	10	Сарыг-Сеп	8	8	10	Чодураа	8	9	10
Бояровка	8	8	10	Сесерлиг	8	9	10	Шагонар	8	9	10
Булун-Бажи	8	9	10	Сизим	8	8	10	Шамбалыг	8	8	10
Булун-Терек	8	9	10	Сосновка	8	9	10	Шанчы	8	9	10
Бурен-Бай-Хак	8	8	10	Суг-Бажы	8	8	10	Шекпээр	9	9	10
Бурен-Хем	8	8	10	Суш	8	9	10	Шеми	8	9	10
Владимировка	8	9	10	Тарлаг	8	8	10	Шуурмак	8	9	10
Дон-Терезин	9	9	10	Теве-Хая	8	9	10	Ырбан	8	8	9
Ий	8	8	9	Тора-Хем	8	8	10	Элегест	8	9	10
Ийи-Тал	8	9	10	Торгалыг	8	9	10	Эрги-Барлык	9	9	10
Ийме	8	9	10	Туран	8	8	10	Эрзин	8	9	10
Ильинка	8	8	10	Тээли	9	9	10	Ээрбек	8	9	10
Республика Хакасия											
Абаза	7	8	9	Вершина Тея	7	7	8	Саяногорск	7	8	8
Абакан	7	7	8	Жемчужный	6	7	8	Сонский	7	7	8
Аскиз	7	7	8	Коммунар	6	7	8	Сорск	7	7	8
Балыкса	7	7	8	Копьево	6	7	8	Тум	6	7	8
Бельтырское	7	8	8	Майна	7	8	9	Усть-Абакан	7	7	8
Бея	7	8	8	Майнагашев	7	7	8	Черемушки	7	8	9
Бирикчул	7	7	8	Пригорск	7	7	8	Черногорск	7	7	8
Бискамажа	7	7	8	Присковый	6	7	8	Шира	6	7	8
Чеченская Республика											
Аргун	8	9	10	Ищерская	8	8	9	Старая Сунжа	8	9	9
Ачхой-Мартан	9	9	10	Катыр-Юрт	9	9	10	Толстой-Юрт	8	9	9
Герменчук	9	9	10	Курчалой	8	9	10	Урус-Мартан	9	9	10
Горагорский	8	9	9	Лаха-Невре	8	8	9	Цоцин-Юрт	8	9	10
Грозный	8	9	10	Наурская	8	8	9	Чири-Юрт	9	9	10
Гудермес	8	9	9	Ойсхара	8	9	10	Шали	9	9	10
Знаменское	8	8	9	Старые Атаги	9	9	10	Щелковская	8	8	9
Чувашская Республика – Чувашия											
Вурнары	–	–	6	Мариинский Посад	6	6	7	Цивильск	6	6	7
Канаш	–	–	6	Новочебоксарск	6	6	7	Чебоксары	6	6	7
Козловка	6	6	7	Сосновка	6	6	7	Ядрин	–	6	7
Кугеси	6	6	7	Урмары	–	6	6				
КРАЯ											
Алтайский край											
Алейск	7	7	8	Ключи	6	6	7	Сибирский	6	7	8
Алтайский	8	8	9	Косиха	7	7	8	Славгород	–	6	7
Баево	6	6	8	Красногорское	7	8	9	Смоленское	7	8	9
Барнаул	6	7	8	Краснощечково	7	8	9	Советское	7	8	9
Белоярск	6	7	8	Кулунда	–	6	7	Соколово	7	8	9
Бийск	7	8	8	Майма	8	8	9	Сорокино	7	8	9
Благовещенка	6	6	7	Малиновое Озеро	6	6	7	Степное Озеро	6	6	7
Боровиха	6	7	8	Мамонтово	6	7	8	Тальменка	6	7	8
Боровлянка	7	7	8	Михайловское	6	6	7	Тогул	7	7	8
Бурсоль	–	6	7	Научный Городок	6	7	8	Топчиха	7	7	8
Быстрый Исток	7	8	9	Новоалтайск	6	7	8	Троицкое	7	8	9

Продолжение приложения А*

Наименование субъектов РФ и населенных пунктов	Карты ОСП-2015		
	А	В	С
Волчиха	6	6	7
Горняк	6	7	8
Завьялово	6	6	8
Залесово	6	7	8
Заринск	6	7	8
Затон	6	7	8
Змеиногорск	7	7	8
Камень-на-Оби	6	7	8

Наименование субъектов РФ и населенных пунктов	Карты ОСП-2015		
	А	В	С
Новогорьевское	6	7	8
Новосиликатный	6	7	8
Павловск	6	7	8
Поспелиха	7	7	8
Ребриха	6	7	8
Родио	6	6	7
Романово	6	7	8
Рубцовск	6	7	8

Наименование субъектов РФ и населенных пунктов	Карты ОСП-2015		
	А	В	С
Тюменцево	6	7	8
Тягун	6	7	8
Целинное	7	7	8
Черемное	6	7	8
Шипуново	7	8	9
Южный	6	7	8
Яровое	–	6	7

Забайкальский край

Абагайтуй	6	7	8
Агинское	6	6	8
Аксеново-Зиловское	6	7	8
Акурай	6	7	8
Акша	6	7	8
Александровка	6	7	8
Алия	6	7	8
Алтан	6	7	8
Альбитуй	7	8	9
Амазар	7	7	8
Арахлей	6	7	8
Арбагар	6	7	8
Аргунск	6	7	8
Аренда	6	7	8
Арта	6	7	8
Архангельское	7	8	9
Атамановка	6	7	8
Бада	7	7	8
Байгул	6	7	8
Байхор	7	8	9
Балей	6	7	8
Бальзой	6	7	8
Баляга	7	8	9
Баляга-Катангар	7	8	9
Батакан	6	7	8
Безречная	6	6	8
Беклемишево	6	7	8
Биликтуй	6	7	8
Бицигино	6	7	8
Богдановка	6	7	8
Богомягково	6	7	8
Бол. Боты	6	7	8
Бол. Речка	7	8	9
Бол. Зерентуй	6	7	8
Борзя	6	7	8
Бохто	6	7	8
Брусилровка	6	7	8
Буйлэсан	6	7	8
Букачача	6	7	8
Булдуруй 1-й	6	7	8
Булум	6	6	8
Бура	6	7	8
Бурукан	6	7	8
Бурулятуй	6	7	8
Бутунтай	6	7	8
Бухта	6	7	8
Бушулей	6	7	8
Бырка	6	7	8
Бытэв	6	7	8

Кактолга	6	7	8
Калга	6	7	8
Калинино	6	7	8
Капцагайтуй	6	7	8
Карымское	6	7	8
Катаево	7	8	9
Катангар	7	8	9
Кличка	6	7	8
Ключевский	7	7	8
Ключевское	6	7	8
Ковыли	6	7	8
Козлово	6	7	8
Комсомольское	6	7	8
Кондуй	6	7	8
Конкино	7	8	9
Копунь	6	7	8
Коротково	7	8	9
Красная Ималка	6	7	8
Краснокаменск	6	7	8
Красноярво	6	7	8
Красный Великан	6	7	8
Красный Чикой	7	8	9
Ксеньевка	7	7	8
Куанда	9	9	10
Кузнецово	6	7	8
Куйтун	6	7	8
Кулусутай	6	7	8
Курорт-Дарасун	6	7	8
Курулга	6	7	8
Курунзулай	6	7	8
Кутугай	6	7	8
Кыкер	6	7	8
Кыра	6	7	8
Ленинский	6	7	8
Лесной Городок	6	7	8
Линево Озеро	6	7	8
Ложниково	6	7	8
Любовь	6	7	8
Маккавеево	6	7	8
Мал. Тонтой	6	7	8
Малета	7	8	9
Малоархангельск	7	8	9
Мальшево	6	7	8
Мангут	6	7	8
Манкечур	6	7	8
Маньково	6	7	8
Маргуцек	6	7	8
Матусово	6	7	8
Менза	7	7	8

Погодаево	6	7	8
Пограничный	6	7	8
Прав. Кумаки	6	7	8
Приаргунск	6	7	8
Приисковский	6	7	8
Размахнино	6	7	8
Савва-Борзя	6	7	8
Савватеево	6	7	8
Сбега	6	7	8
Селинда	6	7	8
Семиозерный	7	7	8
Сивяково	6	7	8
Смоленка	6	7	8
Соктуй-Милюзан	6	7	8
Соловьевск	6	7	8
Солончный	6	7	8
Сохондо	6	7	8
Среднеаргунск	6	7	8
Средний Калар	8	9	9
Средняя Борзя	6	7	8
Средняя Олекма	7	8	9
Староцурухайтуй	6	7	8
Старый Олов	6	7	8
Степной	6	7	8
Тайна	6	7	8
Талман-Борзя	6	7	8
Танга	6	7	8
Таптугары	7	7	8
Тарбагатай	7	8	9
Тарбальджей	6	7	8
Татаурово	6	7	8
Толбага	7	8	9
Тохгор	6	7	8
Трубачево	6	7	8
Тунгокочен	7	7	8
Тупик	7	7	8
Турга	6	7	8
Тыргетуй	6	7	8
Убур-Тохгор	6	7	8
Угдан	6	7	8
Укуррей	6	7	8
Укурик	6	7	8
Улан	6	7	8
Улан-Цацык	6	6	8
Улача	6	7	8
Улеты	6	7	8
Ульхун-Партия	6	7	8
Ульякан	6	7	8
Улятуй	6	7	8

СП 14.13330.2018

Продолжение приложения А*

Наименование субъектов РФ и населенных пунктов	Карты ОСП-2015		
	А	В	С
Васильевский Хутор	6	7	8
Верх. Калгукан	6	7	8
Верх. Куларки	6	7	8
Верх. Куэнга	6	7	8
Верх. Ульхун	6	7	8
Верх. Усугли	6	7	8
Верх. Хи́ла	6	7	8
Верх. Цасучей	6	7	8
Верх-Чита	6	7	8
Верх. Шаранай	6	6	8
Верх. Шергольджин	7	8	9
Гавань	6	7	8
Газимурский Завод	6	7	8
Галкино	6	6	8
Гаур	6	7	8
Георгиевка	6	7	8
Глинка	7	7	8
Глинянка	6	7	8
Горбуновка	6	7	8
Горекцацан	6	7	8
Горный Зерентуй	6	7	8
Гуля	7	7	8
Давенда	7	7	8
Дарасун	6	7	8
Даурия	6	7	8
Долгокыча	6	7	8
Домна	6	7	8
Доно	6	7	8
Доронинское	6	7	8
Досауй	6	7	8
Дровяная	6	7	8
Дульдурга	6	7	8
Дунаево	6	7	8
Дурбачи	6	7	8
Дурой	6	7	8
Единение	6	7	8
Елизаветино	6	7	8
Жидка	6	7	8
Жимбира	6	7	8
Жиндо 1-е	7	8	9
Жипхеген	7	7	8
Жирикен	6	7	8
Забайкальск	6	7	8
Заречное	7	7	8
Засопка	7	7	8
Захарово	7	8	8
Зеленое Озеро	7	7	8
Зерен	6	7	8
Знаменка	6	7	8
Золотореченск	6	7	8
Зоргол	6	7	8
Зугмара	7	8	9
Зюльзя	6	7	8
Икабья	9	9	10
Икшица	6	7	8
Илим	6	7	8
Ингода	6	7	8
Итака	7	7	8
Кадахта	6	7	8

Наименование субъектов РФ и населенных пунктов	Карты ОСП-2015		
	А	В	С
Мильгидун	6	7	8
Мирная	6	6	8
Мироново	6	7	8
Мирсаново	6	7	8
Митрофаново	6	7	8
Михайловка	6	7	8
Михайло-Павловск	6	7	8
Могзон	6	7	8
Могойтуй	6	7	8
Могоча	7	7	8
Моклакан	7	7	8
Молодежный	6	7	8
Молодовск	6	7	8
Мордой	6	7	8
Мулино	6	7	8
Нагорный	6	7	8
Надежный	6	7	8
Нарасун	6	7	8
Нарын-Талача	6	6	8
Неляты	9	9	10
Нерчинск	6	7	8
Ниж. Ги́рюнино	6	7	8
Ниж. Ильдикан	6	7	8
Ниж. Калгукан	6	7	8
Ниж. Ключи	6	7	8
Ниж. Кокуй	6	7	8
Ниж. Стан	6	7	8
Ниж. Цасучей	6	7	8
Ниж. Шахтама	6	7	8
Николаевка	6	7	8
Николаевское	6	7	8
Новая Заря	6	7	8
Новая Кука	6	7	8
Новая Чара	9	9	10
Новоберезовское	6	7	8
Новоборзинское	6	7	8
Новодоронинск	6	7	8
Новоивановка	6	7	8
Новоильинск	6	7	8
Новокручининский	6	7	8
Новоорловск	6	6	8
Новопавловка	7	8	9
Новотроицк	6	7	8
Новоцурухайтуй	6	7	8
Новый Акатуй	6	7	8
Новый Дурулгуй	6	7	8
Новый Олов	6	7	8
Норинск	6	7	8
Октябрьский	6	7	8
Олекан	6	7	8
Оленгуй	6	7	8
Олинск	6	7	8
Оловянная	6	6	8
Олочи	6	7	8
Онон	6	7	8
Онон-Борзя	6	7	8
Орловский	6	6	8
Орой	6	7	8

Наименование субъектов РФ и населенных пунктов	Карты ОСП-2015		
	А	В	С
Унда	6	7	8
Ундино-Поселье	6	7	8
Урейск	6	7	8
Урлук	7	8	9
Уровские Ключи	6	7	8
Урульга	6	6	8
Урулонгуй	6	7	8
Усть-Иля	6	7	8
Усть-Ималка	6	7	8
Усть-Каренга	7	7	8
Усть-Наринзор	6	7	8
Усть-Обор	7	8	9
Усть-Озерная	6	7	8
Усть-Тасуркай	6	7	8
Усть-Теленгуй	6	7	8
Усугли	6	7	8
Утан	6	7	8
Ушмун	6	7	8
Фирсово	6	7	8
Хаара-Бырка	6	6	8
Хада-Булак	6	7	8
Хадакта	6	7	8
Хапчеранга	6	7	8
Харагун	6	7	8
Харанор	6	7	8
Харауз	7	8	9
Хилогосон	7	7	8
Хилок	7	7	8
Холбон	6	7	8
Холуй-База	6	7	8
Хохотуй	7	7	9
Хушенга	6	7	8
Цаган-Олуй	6	7	8
Целинный	6	7	8
Чалдонка	7	7	8
Чапо-Олого	9	9	10
Чара	9	9	10
Чашино-Ильдикан	6	7	8
Черемхово	7	7	8
Чернышевск	6	7	8
Чигильтуй	6	7	8
Чикичей	6	7	8
Чиндагатай	6	7	8
Чирон	6	7	8
Чита	6	7	8
Чупрово	6	7	8
Шара	6	7	8
Шаранча	6	7	8
Шерловая Гора	6	7	8
Шивия	6	7	8
Шилка	6	7	8
Шимбилик	7	7	8
Широкая	6	7	8
Шишкино	6	7	8
Шоноктуй	6	7	8
Шумунда	6	7	8
Энгорск	7	7	8
Юбилейный	6	7	8
Яблоново	6	7	8

Продолжение приложения А*

Наименование субъектов РФ и населенных пунктов	Карты ОСП-2015		
	А	В	С
Кадая	6	7	8
Казаново	6	7	8
Кайдалово	6	6	8
Кайластуй	6	7	8

Апача	9	9	10
Апука	8	8	9
Атласово	9	9	10
Ачайваям	8	8	9
Аянка	6	7	8
Березняки	9	10	10
Большерещ	8	9	9
Воямполка	7	8	9
Вывенка	9	9	10
Двуречье	9	10	10
Долиновка	9	9	10
Елизово	9	10	10
Запорожье	9	10	10
Зеленый	9	10	10
Ивашка	8	8	10
Каменское	6	7	8
Ключи	9	9	10
Ковран	8	8	9
Козыревск	9	9	10
Корф	9	9	10
Красный	9	10	10
Крутоберегово	10	10	10

Абинск	8	8	9
Абрау-Дюрсо	8	9	9
Анапа	8	9	9
Апшеронск	8	8	9
Армавир	7	7	8
Архипо-Осиповка	8	9	9
Афипский	8	8	9
Ахтырский	8	8	9
Ачуво	7	7	8
Белая Глина	6	6	7
Белореченск	7	8	9
Брюховецкая	7	7	7
Верхнебаканский	8	9	9
Витязево	8	9	9
Владимирская	7	8	8
Выселки	6	7	8
Гайдук	8	9	9
Геленджик	8	9	9
Гирей	6	7	7
Горячий Ключ	8	8	9
Гулькевичи	6	7	7
Джубга	8	9	9
Динская	7	7	8
Ейск	6	6	7
Ильский	8	8	9

Абан	–	6	6
Агинское	6	7	8
Артемовск	6	7	8

Наименование субъектов РФ и населенных пунктов	Карты ОСП-2015		
	А	В	С
Первомайский	6	7	8
Передняя Бырка	6	7	8
Пески	7	8	9
Пешково	6	7	8

Камчатский край

Крутогорово	7	7	8
Лазо	9	9	10
Лаучан	8	8	9
Лесная	7	8	9
Лесной	9	9	10
Макарьевское	8	9	10
Манилы	6	7	8
Мильково	9	9	10
Моховая	9	10	10
Нагорный	9	10	10
Начики	9	9	10
Николаевка	9	10	10
Озерновский	9	10	10
Октябрьский	8	8	9
Оссора	8	8	10
Палана	7	8	9
Паратунка	9	10	10
Пахачи	8	8	9
Петропавловск-Камчатский	9	10	10
Пионерский	9	10	10
Привольное	7	8	8
Пушино	9	9	10

Краснодарский край

Кабардинка	8	9	9
Кавказская	6	7	7
Калинино	7	8	8
Каневская	6	6	7
Коноково	7	7	8
Кореновск	7	7	8
Красная Поляна	8	9	10
Краснодар	7	8	9
Красносельский	6	7	7
Кропоткин	6	7	7
Крыловская	6	6	7
Крымск	8	8	9
Курганинск	7	7	8
Курчанская	8	8	9
Кутаис	8	8	9
Кушевская	6	6	7
Лабинск	7	8	8
Ленинградская	6	6	7
Мостовской	7	8	9
Нефтегорск	8	8	9
Нижнебаканский	8	9	9
Новокубанск	7	7	7
Новоминская	6	6	7
Новомихайловский	8	9	9
Новопокровская	6	6	7

Красноярский край

Ирша	6	6	8
Канск	6	6	8
Каратузское	7	7	8

Наименование субъектов РФ и населенных пунктов	Карты ОСП-2015		
	А	В	С
Явленка	6	7	8
Ясная	6	6	8
Ясногорск	6	6	8

Раздольный	9	10	10
Светлый	9	10	10
Седанка	8	8	9
Слаутное	6	7	8
Соболево	7	8	8
Сокоч	9	9	10
Сосновка	9	10	10
Таловка	7	7	8
Термальный	9	10	10
Тигиль	8	8	9
Тиличики	9	9	10
Тымлат	8	8	9
Усть-Большерещ	8	8	9
Устьевое	7	7	8
Усть-Камчатск	10	10	10
Усть-Хайрюзово	8	8	9
Хаилино	8	8	9
Хайрюзово	8	8	9
Шаромы	9	9	10
Эссо	8	9	10

Новороссийск	8	9	9
Октябрьская	6	6	7
Отрадная	7	8	8
Павловская	6	6	7
Пашковский	7	8	9
Полтавская	7	8	8
Приморско-Ахтарск	7	7	8
Псебай	8	8	9
Северская	8	8	9
Славянск-на-Кубани	8	8	9
Сочи	8	9	9
Старощербиновская	6	6	7
Староминская	6	6	7
Тамань	8	9	9
Тбилисская	6	7	7
Темрюк	8	8	9
Тимашевск	7	7	8
Тихорецк	6	6	7
Троицкая	8	8	9
Туапсе	8	9	9
Успенское	7	7	8
Усть-Лабинск	7	7	8
Хадыженск	8	8	9
Холмская	8	8	9
Черноморский	8	8	9

Октябрьский	–	–	6
Памяти 13 Борцов	6	6	7
Предивинск	–	–	6

СП 14.13330.2018

Продолжение приложения А*

Наименование субъектов РФ и населенных пунктов	Карты ОСП-2015		
	А	В	С
Ачинск	–	6	7
Балахта	6	7	8
Березовка	6	6	7
Боготол	6	6	7
Богучаны	–	6	7
Бол. Ирба	7	7	8
Бол. Мурта	–	–	6
Бородино	6	7	8
Горячегорск	6	6	7
Дзержинское	–	–	6
Дивногорск	6	6	7
Дубинино	6	6	7
Емельяново	6	6	7
Ермаковское	7	8	8
Железногорск	6	6	7
Заозерный	6	6	8
Зелегорск	6	6	7
Зеленый Бор	7	7	8
Идринское	7	7	8
Иланский	6	6	8

Александровск	–	6	7
Барда	–	–	6
Березники	–	–	6
Березовка	–	–	6
Верещагино	–	–	6
Верхнечус. Городки	–	6	7
Всеволодо-Вильва	–	6	7
Горнозаводск	6	6	7
Гремячинск	6	6	7
Губаха	–	6	7
Дивья	–	6	7
Добрянка	–	–	7
Елово	–	–	6
Звездный	–	–	7
Зюкайка	–	–	6
Ильинский	–	–	6
Калино	6	6	7
Карагай	–	–	6
Керчевский	–	–	6
Кизел	–	6	7
Комарихинский	–	6	7
Кордон	6	6	7
Красновишерск	–	–	6
Краснокамск	–	–	6
Кукуштан	–	–	7
Кунгур	–	6	7
Кын	6	6	7

Анучино	6	6	7
Арсеньев	6	6	7
Артемовский	6	6	7
Бол. Камень	6	6	7
Владивосток	6	6	7
Восток	7	7	8
Врангель	6	7	8
Высокогорск	7	7	8
Горнореченский	7	7	8

Наименование субъектов РФ и населенных пунктов	Карты ОСП-2015		
	А	В	С
Кедровый	6	6	7
Кодинск	–	6	7
Козулька	6	6	7
Копьево	6	7	8
Кошурниково	6	7	8
Краснокаменск	6	7	8
Краснотуранск	7	7	8
Красноярск	6	6	8
Курагино	7	7	8
Мазульский	6	6	7
Майна	7	8	9
Минусинск	7	7	8
Мотыгино	6	7	–
Назарово	6	6	7
Ниж. Ингаш	6	6	7
Ниж. Пойма	6	6	7
Новоселово	6	7	8
Новочернореченск	6	6	7
Нордвик	6	6	7
Овсянка	6	6	8

Пермский край

Луньевка	–	6	7
Лысьва	–	–	6
Лямино	6	6	7
Майкор	–	–	6
Майский	–	–	6
Медведка	6	6	7
Нагорнский	–	6	7
Нововильвенский	6	6	7
Новоильинский	–	–	6
Новые Ляды	–	6	7
Ныроб	–	–	6
Нытва	–	–	6
Оверята	–	–	7
Октябрьский	–	–	6
Орел	–	–	6
Оса	–	–	6
Оханск	–	–	6
Очер	–	–	6
Павловский	–	–	6
Пашия	6	6	7
Пермь	–	–	7
Пожва	–	–	6
Полазна	–	–	7
Промысла	6	6	7
Рудничный	–	6	7
Сараны	6	6	7
Сарс	–	–	6

Приморский край

Лесозаводск	6	6	7
Ливадия	6	6	7
Липовцы	6	6	7
Лучегорск	6	7	8
Михайловка	6	6	7
Находка	6	7	8
Новошахтинский	6	6	7
Новый	6	6	7
Ольга	7	7	8

Наименование субъектов РФ и населенных пунктов	Карты ОСП-2015		
	А	В	С
Раздолинск	–	6	6
Рассвет	–	–	6
Саянский	6	7	8
Солнечный	6	6	7
Сосноборск	6	6	7
Стрелка	–	–	6
Сухобузимское	–	6	7
Тажный	6	6	7
Тасеево	–	–	6
Тинской	6	6	7
Тюхтет	–	–	7
Ужур	6	6	8
Урал	6	6	8
Уяр	6	7	8
Филимоново	6	6	8
Челоскин	–	–	6
Чибижек	6	7	8
Шарыпово	6	6	7
Шушенское	7	7	8

Сев. Коспашский	–	6	7
Сев. Коммунар	–	–	6
Скальный	6	6	7
Соликамск	–	–	6
Старый Бисер	6	6	7
Суксун	–	6	7
Сылва	–	6	7
Теплая Гора	6	6	7
Углеуральский	–	6	7
Уральский	–	–	6
Усолье	–	–	6
Усьва	–	6	7
Центр. Коспашский	–	6	7
Чайковский	–	–	6
Чердынь	–	–	6
Чермоз	–	–	6
Чернушка	–	–	6
Чусовой	6	6	7
Шахта	–	6	7
Широковский	–	6	7
Шумихинский	–	6	7
Юбилейный	–	6	7
Юго-Камский	–	–	6
Юж. Коспашский	–	6	7
Юсьва	–	–	6
Яйва	–	–	7

Русский	6	6	7
Светлая	7	7	8
Сибирцево	6	6	7
Славянка	6	6	7
Смоляниново	6	6	7
Спасск-Дальний	6	6	7
Тавричанка	6	6	7
Терней	7	7	8
Тигровой	6	7	8

Продолжение приложения А*

Наименование субъектов РФ и населенных пунктов	Карты ОСП-2015		
	А	В	С
Горные Ключи	6	6	7
Горный	6	6	7
Дальнегорск	7	7	8
Дальнереченск	6	7	8
Дунай	6	6	7
Заводской	6	6	7
Зарубино	6	6	7
Кавалерово	7	7	8
Каменка	7	7	8
Кировский	6	6	7
Краскино	6	6	7
Красноярский	7	7	8

Наименование субъектов РФ и населенных пунктов	Карты ОСП-2015		
	А	В	С
Партизанск	6	7	8
Пластун	7	7	8
Пограничный	6	6	7
Покровка	6	6	7
Попова	6	6	7
Посьет	6	6	7
Преображение	7	8	8
Приморский	6	6	7
Пуятин	6	6	7
Раздольное	6	6	7
Ретиховка	6	6	7
Рудный	7	7	8

Наименование субъектов РФ и населенных пунктов	Карты ОСП-2015		
	А	В	С
Трудовое	6	6	7
Углекаменск	6	7	8
Угловое	6	6	7
Уссурйск	6	6	7
Фокино	6	6	7
Хасан	6	6	7
Хороль	6	6	7
Хрустальный	7	7	8
Черниговка	6	6	7
Шкотово	6	6	7
Ярославский	6	6	7

Ставропольский край

Александровская	8	8	9
Александровское	7	7	8
Анджиевский	8	8	9
Арзгир	6	6	7
Архангельское	7	7	8
Ачикулак	6	7	8
Барсуковская	7	8	8
Безопасное	6	6	7
Буденновск	6	7	7
Величаевское	6	6	7
Винсады	8	8	9
Георгиевск	8	8	9
Георгиевская	8	8	9
Горячеводский	8	8	9
Гофицкое	6	7	7
Грачевка	7	7	7
Дивное	–	6	6
Донское	6	6	7
Ессентуки	8	8	9
Железноводск	8	8	9
Затеречный	6	6	7
Зеленокумск	7	7	8
Изобильный	6	7	7
Иноземцево	8	8	9

Ипатово	6	6	7
Казьминское	7	8	8
Кисловодск	8	8	9
Константиновское	6	6	7
Кочубеевское	7	8	8
Красногвардейское	6	6	7
Краснокумское	8	8	9
Кугульта	6	6	7
Курсавка	8	8	9
Курская	7	8	8
Ладовская Балка	6	6	7
Левокумка	8	8	9
Левокумское	6	7	7
Лермонтов	8	8	9
Летняя Ставка	6	6	7
Лысогорская	8	8	9
Минеральные Воды	8	8	9
Московское	6	7	8
Надежда	7	7	8
Незлобная	8	8	9
Нефтекумск	6	7	7
Новоалександровск	6	7	7
Новопавловск	8	8	9
Новоселицкое	7	7	8

Новотроицкая	6	7	7
Обильное	7	8	8
Пелагиада	7	7	8
Покойное	6	7	7
Прасковья	6	7	7
Пятигорск	8	8	9
Расшеватская	6	6	7
Рыздвяный	6	7	8
Светлоград	6	6	7
Свободы	8	8	9
Советская	8	8	8
Солнечнодольск	6	7	7
Ставрополь	7	7	8
Старомарьевка	7	7	8
Степное	7	7	8
Суворовская	8	8	9
Татарка	7	7	8
Труновское	6	6	7
Чернолесское	7	7	8
Шпаковское	7	7	8
Эдиссея	7	8	8
Юца	8	8	9

Хабаровский край

Аим	6	6	7
Алгазья	7	8	9
Амурск	6	7	8
Анастасьевка	6	6	7
Арка	7	7	8
Арсеньев	6	7	8
Аян	7	7	8
Бельго	6	7	8
Березовый	7	8	8
Бикин	6	7	8
Благодатное	6	6	7
Богородское	7	8	8
Бойцово	6	7	8
Боктор	6	7	8
Болонь	6	7	8
Бол. Картель	6	7	8
Бол. Санники	8	8	9
Бриакан	7	7	8
Булава	7	8	9

Константиновка	8	8	8
Корсаково-1	6	6	7
Корфовский	6	6	7
Котиково	6	6	8
Красицкое	6	6	8
Красное	8	8	9
Кругликово	6	6	7
Кукан	7	8	9
Кукелево	6	6	7
Лазарев	8	9	9
Лермонтовка	6	6	8
Лесопильное	6	7	8
Лидога	6	7	7
Литовко	6	7	8
Лончаково	6	6	8
Лососина	8	8	9
Маго	7	8	8
Майский	7	8	9
Малая Сидима	6	7	8

Средний Ургал	7	8	9
Сусанино	7	8	8
Тавлинка	7	8	8
Тахта	7	8	8
Тором	7	8	9
Троицкое	6	7	7
Тугур	7	8	9
Тулучи	7	8	9
Тумнин	7	8	9
Тыр	7	8	8
Тырма	8	8	9
Удинск	7	8	8
Удское	7	8	9
Уктур	7	8	8
Улика-Национальное	6	7	8
Усть-Ургал	7	8	9
Уська-Орочская	7	8	9
Ухта	7	8	8
Хабаровск	6	6	7

Наименование субъектов РФ и населенных пунктов	Карты ОСП-2015		
	А	В	С
Булгин	7	7	8
Бычиха	6	6	7
Ванино	7	8	9
Венюково	6	6	8
Верхнetaмбовское	6	7	8
Верх. Нерген	6	7	7
Верх. Манома	6	7	8
Верх. Эжонь	6	7	8
Видное	6	6	8
Виноградовка	6	6	8
Владимировка	7	8	8
Власьево	8	8	9
Вознесенское	6	7	8
Высокогорный	7	8	8
Вяземский	6	6	8
Гайтер	6	7	8
Галичный	6	7	8
Гаровка	6	6	7
Гатка	7	8	9
Гвасюги	7	7	8
Георгиевка	6	6	7
Глебово	6	6	8
Горин	7	7	8
Горный	7	7	8
Гурское	7	7	8
Дада	6	7	7
Даппы	6	7	8
Датта	8	8	9
Де-Кастри	8	8	9
Джигда	7	7	8
Джонка	6	7	7
Джуен	6	7	8
Добролюбово	6	6	8
Долми	6	7	8
Дормидонтовка	6	6	8
Дружба	6	6	7
Дубовый Мыс	6	7	7
Дуди	7	8	8
Дуки	7	8	8
Дурмин	6	6	7
Забайкальское	6	6	8
Заветы Ильича	7	8	9
Золотой	6	7	8
Известковый	6	7	8
Ильинка	6	7	7
Имени П. Осипенко	7	8	8

Наименование субъектов РФ и населенных пунктов	Карты ОСП-2015		
	А	В	С
Имени Тельмана	6	6	7
Иннокентьевка	7	8	8
Казакевичево	6	6	7
Калиновка	7	8	9
Кальма	7	8	8
Капитоновка	6	6	8
Кедрово	6	6	8
Кенада	7	8	8
Кенай	7	8	8
Киселевка	7	8	9
Князе-Волконское	6	6	7
Кольчем	7	8	8
Комсомольск-на-Амуре	6	7	8
Мальшево	6	6	7
Маринское	7	8	9
Марусино	6	6	7
Медвежий	6	6	8
Многовершинный	7	7	8
Могилевка	6	6	7
Молодежный	6	7	8
Монгохто	7	8	9
Мухен	6	7	8
Найхин	6	7	7
Наумовка	7	8	9
Некрасовка	6	6	7
Нелькан	7	7	9
Нигирь	8	8	9
Ниж. Пронге	8	8	9
Нижнetaмбовское	7	7	9
Ниж. Халбы	7	7	8
Ниж. Гавань	7	8	8
Николаевск-на-Амуре	8	8	8
Новая Иня	7	7	8
Новое Устье	7	7	8
Новоильиновка	7	8	9
Новокуровка	6	7	8
Новый Мир	6	7	8
Новый Ургал	7	8	9
Обор	6	6	7
Озерпах	8	8	9
Октябрьский	7	8	8
Омми	6	7	8
Орель-Чля	7	7	8
Оремиф	8	8	9
Осиновая Речка	6	6	7
Отрадное	6	6	8

Наименование субъектов РФ и населенных пунктов	Карты ОСП-2015		
	А	В	С
Охотск	7	7	8
Переяславка	6	6	7
Петропавловка	6	6	7
Пивань	6	7	8
Победа	7	7	8
Покровка	6	7	8
Полетное	6	6	7
Приамурский	6	6	7
Пуир	8	8	9
Ракитное	6	6	7
Резиденция	7	7	8
Решающий	7	8	9
Савинское	7	8	8
Санболи	6	7	8
Святогорье	6	6	7
Селихино	6	7	8
Сергеевка	6	6	7
Сикачи-Алян	6	6	7
Синда	6	6	7
Сита	6	6	7
Советская Гавань	8	8	9
Согда	8	8	9
Солнечный	7	7	8
Солонцы	7	8	8
Софийск	7	8	9
Среднехорский	7	7	8
Харпичан	7	7	8
Херпучи	7	8	8
Хор	6	6	7
Хурба	6	7	8
Хурмули	6	7	8
Циммермановка	7	8	9
Чегдомын	7	8	9
Чекунда	7	8	9
Челны	6	6	7
Черная Речка	6	6	7
Черняево	6	6	7
Чля	7	8	8
Чумикан	7	8	9
Шахгинский	7	8	9
Шереметьево	6	6	8
Шумный	6	6	8
Эворон	7	8	8
Эльбан	6	7	8
Ягодный	7	8	9

ОБЛАСТИ**Амурская область**

Архара	7	7	8
Белогорск	6	6	7
Белогорье	6	6	7
Березовка	6	6	7
Благовещенск	6	6	7
Богородское	6	6	7
Буря	6	7	8
Варваровка	6	6	7
Волково	6	6	7
Гибское	6	6	7

Магдагачи	7	7	8
Майский	6	6	7
Марково	6	6	7
Михайловка	6	6	7
Моховая Пядь	6	6	7
Невер	7	8	8
Николаевка	6	6	7
Новобурейский	6	7	8
Новорайчихинск	6	7	7
Новотроицкое	6	6	7

Сковородино	7	7	8
Солнечное	6	6	7
Соловьевск	7	8	9
Стойба	7	7	9
Талакан	6	7	8
Талдан	7	7	8
Тамбовка	6	6	7
Тахтамыгда	7	8	8
Токур	7	7	9
Толстовка	6	6	7

Продолжение приложения А*

Наименование субъектов РФ и населенных пунктов	Карты ОСП-2015		
	А	В	С
Дмитриевка	6	6	7
Ерофей Павлович	7	7	8
Завитинск	6	7	7
Зея	7	8	9
Златоустовск	7	7	8
Ивановка	6	6	7
Игнатьево	6	6	7
Коболдо	7	7	9
Константиновка	6	7	7
Лермонтовка	6	6	7
Лозовое	6	6	7

Авнюгский	–	6	7
Алферовская	–	–	6
Андреановская	6	6	7
Анциферовский Бор	–	–	6
Архангельск	6	6	8
Белогорский	6	6	7
Березник	–	6	7
Березонаволок	–	–	6
Боброво	6	6	7
Большая	–	–	7
Бурцевская	–	6	7
Бычьё	–	–	7
Важский	–	6	7
Веркола	–	6	7
Верхняя Золотица	–	–	7
Верхняя Тойма	–	–	7
Вожгора	–	–	6
Вознесенье	6	6	7
Воронцы	–	6	7
Вычегодский	–	–	6
Гридинская	–	6	7
Двинской	–	–	7
Долгощелье	6	6	7
Дорогорское	6	6	7
Дубровская	–	–	6
Емца	–	–	6
Жердь	6	6	7
Заболотье	–	6	7
Занюхча	–	–	6
Заручей	6	6	7
Зеленник	–	6	7
Ивановское	–	–	6
Илеза	–	–	6
Исаковская	–	–	7
Кадыевская	–	–	6
Каменка	6	6	7
Карпагоры	6	6	7
Карьеполье	–	6	6
Катунино	–	6	7
Кеврола	6	6	7
Кизема	–	–	6
Кобелево	6	6	7
Кодино	–	–	6
Козьмогородское	6	6	7
Койда	6	6	7
Койнас	–	–	6

Наименование субъектов РФ и населенных пунктов	Карты ОСП-2015		
	А	В	С
Огоджа	7	7	9
Петропавловка	6	6	7
Поярково	6	7	7
Прогресс	6	7	8
Раздольное	6	6	7
Райчихинск	6	7	7
Садовое	6	6	7
Свободный	6	6	7
Семиозерка	6	6	7
Серышево	6	6	7
Сиваки	6	7	7

Архангельская область

Копачево	–	6	7
Коряжма	–	–	6
Котлас	–	–	6
Кузомень	6	6	7
Куимиха	–	–	6
Куликово	–	–	6
Кушкопала	–	6	7
Лампожня	6	6	7
Левоплосская	–	–	6
Летнеозерский	–	–	6
Летний Наволок	–	6	7
Летняя Золотица	–	6	7
Лешуконское	6	6	7
Лойга	–	–	6
Ломоносово	6	6	7
Лопшеньга	–	6	7
Луковецкий	6	6	7
Малошуйка	–	–	6
Медведка	–	–	6
Мезень	6	6	7
Мирный	–	–	6
Мосеево	–	–	6
Мудьюга	–	–	6
Ниж. Золотица	–	6	7
Никифоровская	–	–	6
Нименьга	–	–	6
Новолавела	–	6	7
Новодвинск	6	6	7
Носовская	–	–	6
Обозерский	–	–	6
Одиночка	6	6	7
Одинцовская	–	–	6
Окуловская	–	–	6
Олема	–	6	7
Онега	–	–	6
Осиново	–	6	7
Патракеевка	6	6	8
Пертоминск	–	6	7
Петрова	–	6	7
Пинега	–	6	7
Плесецк	–	–	6
Подволочьё	–	–	6
Порог	–	–	6
Посад	–	–	6
Приводино	–	–	6
Прилуки	–	–	6

Наименование субъектов РФ и населенных пунктов	Карты ОСП-2015		
	А	В	С
Тында	7	8	9
Уруша	7	7	8
Усть-Ивановка	6	6	7
Ушумун	6	7	7
Февральск	6	7	8
Черемхово	6	6	7
Чигири	6	6	7
Шимановск	6	7	7
Широкий	6	7	7
Экимчан	7	7	9

Ровдино	–	–	6
Рочегда	–	6	7
Рыбогорская	–	–	6
Савватия	–	–	6
Савинский	–	–	6
Самодед	–	6	7
Сафоново	–	6	7
Светлый	–	6	7
Северодвинск	–	6	7
Семеновская 1-я	–	6	7
Синники	–	6	6
Согра	–	–	6
Сольвычегодск	–	–	6
Сояна	–	6	6
Строевское	–	–	6
Сура	–	6	7
Талаги	6	6	8
Тамица	–	–	6
Топса	–	6	7
Труфанова	–	6	7
Удимский	–	–	6
Уемский	6	6	8
Уйта	–	6	7
Усть-Ваеньга	–	6	7
Усть-Кожа	–	–	6
Усть-Паденьга	–	–	6
Усть-Пинега	–	6	7
Федотовская	–	–	6
Харитоново	–	–	6
Харлово	–	6	7
Хачела	–	–	6
Холмогоры	–	6	7
Хомяковская	6	6	7
Хорьково	6	6	7
Ценогора	–	–	7
Часовенская	–	6	7
Черевково	–	6	7
Черемушский	–	–	6
Черный Ручей	–	–	7
Чикинская	–	6	7
Шеговары	–	6	7
Шенкурск	–	–	6
Шидрово	–	6	7
Шипицыно	–	–	7
Шипуновская	–	–	6
Шотогорка	6	6	7

СП 14.13330.2018

Продолжение приложения А*

Наименование субъектов РФ и населенных пунктов	Карты ОСП-2015			Наименование субъектов РФ и населенных пунктов	Карты ОСП-2015			Наименование субъектов РФ и населенных пунктов	Карты ОСП-2015		
	А	В	С		А	В	С		А	В	С
Комсомольский	-	-	6	Пускоозеро	-	-	6	Юрома	6	6	7
Концецгорье	-	6	7	Раковская	-	-	6	Яковлевская	-	6	7
			Астраханская область								
Астрахань	-	-	6	Икряное	-	-	6	Лиман	-	-	6
Ахтубинск	-	6	7	Ильинка	-	-	6	Нариманов	-	6	7
Верх. Баскунчак	-	6	7	Камызяк	-	-	6	Ниж. Баскунчак	-	6	7
Волго-Каспийский	-	-	6	Капустин Яр	-	6	7	Оранжереи	-	-	6
Володарский	-	-	6	Кировский	-	-	6	Трудфронт	-	-	6
Енотаевка	-	6	7	Красные Баррикады	-	-	6	Харабали	-	6	7
Знаменск	-	6	7	Красный Яр	-	-	6	Черный Яр	-	6	7
			Белгородская область								
Алексеевка	-	-	6	Красногвардейское	-	-	6				
			Брянская область								
Вышков	-	-	6	Злынка	-	-	6	Чуровичи	-	-	6
			Владимирская область								
Андреево	-	-	6	Ковров	-	-	6	Новоязники	-	-	6
Анопино	-	-	6	Костерево	-	-	6	Октябрьский	-	-	6
Боголюбово	-	-	6	Красное Эхо	-	-	6	Оргтруд	-	-	6
Владимир	-	-	6	Красный Богатырь	-	-	6	Радужный	-	-	6
Вязники	-	-	6	Красный Маяк	-	-	6	Собинка	-	-	6
Галицы	-	-	6	Красный Октябрь	-	-	6	Ставрово	-	-	6
Гороховец	-	-	6	Лакинск	-	-	6	Степанцево	-	-	6
Гусевский	-	-	6	Лукново	-	-	6	Судогда	-	-	6
Гусь-Хрустальный	-	-	6	Мелехово	-	-	6	Суздаль	-	-	6
Иванищи	-	-	6	Мстера	-	-	6	Уршельский	-	-	6
Имени Воровского	-	-	6	Никологоры	-	-	6	Юрьевец	-	-	6
Камешково	-	-	6	Новки	-	-	6				
			Волгоградская область								
Быково	-	6	7	Котово	-	6	7	Октябрьский	-	-	6
Водстрой	-	6	7	Краснооктябрьский	-	6	7	Палласовка	-	6	7
Волгоград	-	6	7	Краснослободск	-	6	7	Петров Вал	-	6	7
Волжский	-	6	7	Красный Яр	-	6	7	Приморск	-	6	7
Городище	-	6	7	Кумылженская	-	-	6	Романовка	-	-	6
Горьковский	-	6	7	Ленинск	-	6	7	Рудня	-	-	7
Гумрак	-	6	7	Линево	-	6	7	Светлый Яр	-	6	7
Даниловка	-	-	6	Лог	-	6	7	Себрово	-	-	6
Дубовка	-	6	7	Медведица	-	6	7	Серафимович	-	-	6
Елань	-	-	6	Михайловка	-	-	6	Средняя Ахтуба	-	6	7
Ерзовка	-	6	7	Ниж. Чир	-	-	6	Суровикино	-	-	6
Жирновск	-	6	7	Николаевск	-	6	7	Урюпинск	-	-	6
Иловля	-	6	7	Новоаннинский	-	-	6	Фролово	-	-	6
Калач-на-Дону	-	-	7	Новониколаевский	-	-	6	Чернышковский	-	-	6
Камышин	-	6	7	Нов. Рогачик	-	6	7	Эльтон	-	6	7
Клетская	-	-	6	Обливский	-	-	6	Южный	-	6	7
			Вологодская область								
Великий Устюг	-	-	6	Красавино	-	-	6	Кузино	-	-	6
			Воронежская область								
Анна	-	-	6	Кантемировка	-	-	6	Поворино	-	-	6
Бобров	-	-	6	Краснолесный	-	-	6	Подгоренский	-	-	6
Богучар	-	-	6	Латная	-	-	6	Придонской	-	-	6
Борисоглебск	-	-	6	Лиски	-	-	6	Рамонь	-	-	6
Бутурлиновка	-	-	6	Ниж. Кисляй	-	-	6	Россошь	-	-	6
Волоконовка	-	-	6	Нововоронеж	-	-	6	Семилуки	-	-	6
Воробьевка	-	-	6	Новохоперский	-	-	6	Слобода	-	-	6
Воронеж	-	-	6	Ольховатка	-	-	6	Сомово	-	-	6
Грибановский	-	-	6	Острогжск	-	-	6	Стрелица	-	-	6

Продолжение приложения А*

Наименование субъектов РФ и населенных пунктов	Карты ОСП-2015		
	А	В	С
Давыдовка	–	–	6
Елань-Коленовский	–	–	6
Калач	–	–	6
Каменка	–	–	6

Верхний Ландех	–	–	6
Вичуга	–	–	6
Долматовский	–	–	6
Заволжск	–	–	6
Заречный	–	–	6
Кинешма	–	–	6
Колобово	–	–	6
Лежнево	–	–	6

Аларь	7	8	9
Александровское	7	8	9
Алексеевск	6	7	8
Алехино	7	8	9
Алзамай	6	7	7
Аляты	7	8	9
Анга	7	7	8
Ангарск	8	8	9
Апхульта	7	7	8
Артемовский	6	7	8
Атагай	6	7	7
Байкальск	9	9	10
Баклаши	8	9	10
Балаганск	7	7	8
Балахнинский	6	7	8
Барлук	6	7	7
Баяндай	7	8	9
Белореченский	7	8	9
Бельск	7	8	9
Бикей	–	–	6
Бильчир	7	7	8
Бирюлька	7	8	8
Бирюсинск	6	6	7
Бодайбо	7	7	8
Бол. Елань	8	8	9
Бол. Речка	8	9	10
Большеокинское	–	–	6
Бол. Луг	8	9	10
Боровской	–	–	6
Бохан	7	8	8
Братск	–	–	6
Будагово	7	7	8
Буреть	7	8	9
Венгерка	6	7	8
Верхнемарково	6	6	7
Веселый	–	6	7
Видим	–	–	6
Витимский	6	7	8
Вихоревка	–	–	6
Владимир	7	7	8
Выдрино	9	9	10
Гадалей	7	7	8
Гаханы	7	8	8
Голуметь	8	8	9

Наименование субъектов РФ и населенных пунктов	Карты ОСП-2015		
	А	В	С
Павловск	–	–	6
Панино	–	–	6
Перелешинский	–	–	6
Петропавловка	–	–	6

Ивановская область

Лух	–	–	6
Моста	–	–	6
Мугреевский	–	–	6
Нов. Горки	–	–	6
Новописцово	–	–	6
Палех	–	–	6
Пестяки	–	–	6
Пучеж	–	–	6

Иркутская область

Калтук	–	–	6
Каменка	7	8	8
Камышет	6	7	8
Карлук	8	8	9
Карымск	7	7	8
Качуг	7	7	8
Квиток	–	6	7
Кимильтей	7	7	8
Киренск	6	6	7
Китой	8	8	9
Ключи	7	7	8
Ключи-Булак	–	6	7
Коршунский	–	–	6
Костино	6	6	7
Котик	6	7	8
Кропоткин	6	7	8
Куватка	–	6	7
Куда	8	8	9
Куйтун	6	7	8
Култук	8	9	10
Кумарейка	6	7	7
Кунерма	8	8	9
Кутулик	7	8	8
Ленино	7	7	8
Лесогорск	–	6	7
Листвянка	9	9	10
Луговский	6	7	8
Магистральный	7	7	8
Макарово	6	7	7
Малое Голоустное	8	9	10
Мальта	7	8	9
Мама	6	7	8
Мамакан	7	7	8
Мамоны	8	8	9
Манзурка	7	8	9
Марково	8	8	9
Мегет	8	8	9
Михайловка	7	8	9
Мишелевка	7	8	9
Нижнеудинск	7	7	8
Николаевка	6	6	7
Новая Уда	6	7	8
Новобирюсинский	–	–	6
Новожилкино	8	8	9

Наименование субъектов РФ и населенных пунктов	Карты ОСП-2015		
	А	В	С
Таловая	–	–	6
Хохольский	–	–	6
Шилово	–	–	6
Эртиль	–	–	6

Родники	–	–	6
Савино	–	–	6
Старая Вичуга	–	–	6
Талицы	–	–	6
Холуй	–	–	6
Шуя	–	–	6
Южа	–	–	6
Юрьевец	–	–	6

Ручей	–	–	6
Саянск	7	7	8
Свирск	7	8	9
Семигорск	–	–	6
Слюдянка	8	9	10
Смоленщина	8	9	9
Согдиондон	7	7	8
Соляная	6	7	8
Сосновка	7	8	9
Средний	7	8	9
Сред. Муя	6	7	7
Суворовский	–	–	6
Суховская	8	8	9
Тайтурка	7	8	9
Тайшет	6	6	7
Тальяны	8	9	10
Тангуй	6	6	7
Тараса	7	8	8
Тарма	–	–	6
Тельма	7	8	9
Тихоновка	7	7	8
Троицк	7	8	8
Тугутуй	8	8	9
Тулун	7	7	8
Тулушка	6	7	8
Тыреть 1-я	7	7	8
Ук	6	7	8
Улькан	7	7	8
Урик	8	8	9
Усолье-Сибирское	7	8	9
Усть-Кут	–	6	6
Усть-Ордынский	7	8	9
Усть-Уда	6	7	8
Утай	7	7	8
Утулик	9	9	10
Уховский	6	7	8
Уян	6	7	8
Ханжиново	7	7	8
Харанжино	–	6	7
Харбатово	7	8	8
Харик	7	7	8
Хогот	7	8	9
Хомутово	8	8	9
Хребтовая	–	–	6

Наименование субъектов РФ и населенных пунктов	Карты ОСП-2015			Наименование субъектов РФ и населенных пунктов	Карты ОСП-2015			Наименование субъектов РФ и населенных пунктов	Карты ОСП-2015		
	А	В	С		А	В	С		А	В	С
Горно-Чуйский	7	7	8	Новоленино	7	7	8	Худоеланское	7	7	8
Гуран	6	7	7	Новомальтинск	7	8	9	Хужир	9	9	10
Дзержинск	8	9	9	Новонкутский	7	7	8	Центральный Хазан	7	7	8
Еланцы	8	9	10	Оек	8	8	9	Чекановский	–	–	6
Железнодорожный	7	8	9	Озерный	–	–	6	Черемхово	7	8	9
Жигалово	6	7	7	Октябрьский	–	6	7	Чунский	–	–	6
Забитуй	7	8	9	Олонки	7	8	9	Шаманка	8	9	10
Закулей	7	7	8	Олха	8	9	10	Шелехов	8	9	10
Залари	7	7	8	Ользоны	7	8	9	Шелехово	6	7	8
Замзор	6	7	7	Оса	7	7	8	Шерагул	7	7	8
Заречье	6	6	7	Осиновка	–	–	6	Шестаково	–	–	6
Звездный	6	6	7	Первомайское	7	7	8	Шиткино	–	6	7
Зима	7	7	8	Пивовариха	8	9	9	Шумилово	–	–	6
Икей	7	7	8	Покосное	–	6	7	Шумский	7	7	8
Илир	6	6	7	Половино-Черемховс	6	6	7	Юрта	6	6	7
Иркутск	8	9	9	Порожский	–	–	6	Якурим	6	6	6
Казарки	6	6	6	Прибрежный	6	6	7	Янталь	–	6	6
Казачинское	7	7	8	Приморский	7	7	8				
Казачье	7	7	8	Раздолье	8	9	10				
				Калининградская область							
Калининград	–	6	7	Светлогорск	6	6	7	Черняховск	–	6	7
				Кемеровская область							
Абагур	7	7	8	Киселевск	7	7	8	Прокопьевск	7	7	8
Анжеро-Судженск	6	6	7	Кожевниково	6	6	7	Рудничный	6	6	7
Артышта	6	7	8	Комсомольск	6	6	7	Салаир	6	7	8
Барзас	6	6	7	Крапивинский	6	6	7	Спасск	7	7	8
Бачатский	6	7	8	Краснобродский	6	7	8	Старобачаты	6	7	8
Белово	6	7	8	Красногорский	6	7	8	Тайга	6	6	7
Белогорск	6	6	8	Кузеево	7	7	8	Тайжина	7	7	8
Березовский	6	6	7	Ленинск-Кузнецкий	6	7	8	Таштагол	7	7	8
Беркульский	6	6	7	Листвяги	7	7	8	Темиртау	7	7	8
Боровой	6	6	7	Макарацкий	6	6	7	Тисуль	6	6	7
Верх-Чебула	6	6	7	Малиновка	7	7	8	Топки	6	6	7
Грамотеино	6	7	8	Мариинск	6	6	7	Трудармейский	6	7	8
Гурьевск	6	7	8	Междуреченск	7	7	8	Тяжинский	6	6	7
Зеленогорский	6	6	7	Мундыбаш	7	7	8	Урск	6	7	8
Ижморский	6	6	7	Мыски	7	7	8	Центральный	6	6	7
Инской	6	7	8	Никитинский	6	7	8	Чистогорский	7	7	8
Итатский	6	6	7	Новокузнецк	7	7	8	Чугунаш	7	7	8
Каз	7	7	8	Новый Городок	6	7	8	Шерегеш	7	7	8
Калтан	7	7	8	Осинники	7	7	8	Юрга	6	6	7
Карагайлинский	6	7	8	Пионер	6	6	7	Ягуновский	6	6	7
Кедровка	6	6	7	Польсаево	6	7	8	Яшкино	6	6	7
Кемерово	6	6	7	Притомский	7	7	8	Яя	6	6	7
				Кировская область							
Белая Холуница	–	–	6	Красная Поляна	–	6	7	Орлов	–	–	6
Боровой	–	–	6	Ленинское	–	–	7	Первомайский	–	–	6
Вятские Поляны	–	6	7	Лянгасово	–	–	6	Подосиновец	–	–	6
Даровской	–	–	6	Маромица	–	–	6	Радужный	–	–	6
Демьяново	–	–	6	Мирный	–	–	6	Санчурск	–	–	6
Заря	–	–	6	Мураши	–	–	6	Свеча	–	–	7
Кикнур	–	–	6	Мурыгино	–	–	7	Слободской	–	–	6
Кильмезь	–	–	6	Нагорск	–	–	6	Стрижи	–	–	6
Киров	–	–	6	Нижнеивкино	–	–	6	Торфяной	–	–	6
Кирово-Чепецк	–	–	6	Опарино	–	–	6	Туза	–	–	6
Котельнич	–	–	6					Юрья	–	–	7

Продолжение приложения А*

Наименование субъектов РФ и населенных пунктов	Карты ОСП-2015		
	А	В	С

Ветлужский	–	–	6
Зебляки	–	–	6
Кадый	–	–	6
Макарьев	–	–	6

Горшечное	–	–	6
-----------	---	---	---

Вейно	–	–	6
-------	---	---	---

Грязи	–	–	6
Добринка	–	–	6
Елец	–	–	6
Задонск	–	–	6

Адыгалах	8	9	10
Армань	8	8	9
Атка	8	8	9
Балаганное	7	8	8
Балыгачан	6	6	7
Беличан	8	9	10
Большевик	8	9	10
Буксунда	7	7	8
Буркандья	8	9	10
Бурхала	8	8	9
Верх. Парень	6	7	8
Верх. Ат-Урях	8	8	9
Верх. Балыгачан	7	8	9
Верх. Сеймчан	7	8	9
Гадля	8	9	10
Галимый	7	7	9
Гарманда	7	7	8
Гвардеец	8	8	9
Гижига	7	7	8
Глухаринский	6	6	7
Дебин	8	8	9
Дукат	7	7	9
Кадыкчан	8	9	10

Бакшеево	–	–	6
Керва	–	–	6

Апатиты	–	6	7
Африканда	6	6	7
Верхнетуломский	–	6	7
Заозерск	6	6	7
Заполярный	6	6	7
Зашеек	6	6	7
Зеленоборский	6	6	7
Кандалакша	6	6	7
Кильдинстрой	–	6	7
Кировск	–	6	7
Ковдор	6	6	7

Арья	–	–	7
Бабино	–	–	6

Наименование субъектов РФ и населенных пунктов	Карты ОСП-2015		
	А	В	С

Костромская область

Мантурово	–	–	6
Октябрьский	–	–	6
Полдневица	–	–	6
Поназырево	–	–	6

Курская область

Касторное	–	–	6
-----------	---	---	---

Ленинградская область

Курголово	–	–	6
-----------	---	---	---

Липецкая область

Казинка	–	–	6
Лебедянь	–	–	6
Лев Толстой	–	–	6
Липецк	–	–	6

Магаданская область

Карамкен	8	8	9
Клепка	8	9	10
Колымское	8	8	9
Кулу	8	8	9
Магадан	8	8	9
Мадаун	8	8	9
Меренга	7	8	9
Мой-Уруста	8	8	9
Мякиг	8	8	9
Мяунджа	8	9	10
Нексикан	8	8	10
Нелькоба	8	8	9
Озерное	9	9	10
Ола	8	9	10
Омсукчан	7	7	9
Омчак	8	8	9
Оротук	8	8	9
Оротукан	8	8	9
Палатка	8	8	9
Сеймчан	7	8	9
Синегорье	8	8	9
Сокол	8	8	9
Солнечный	8	8	9

Московская область

Мишеронский	–	–	6
Рошаль	–	–	6

Мурманская область

Кола	–	6	7
Молочный	6	6	7
Мончегорск	–	6	7
Мурманск	–	6	7
Мурмаши	–	6	7
Никель	6	6	7
Оленегорск	–	6	7
Островной	6	6	7
Печенга	6	6	7
Полярные Зори	6	6	7
Полярный	6	6	7

Нижегородская область

Заволжье	–	–	6
Зеленый Город	7	8	8

Наименование субъектов РФ и населенных пунктов	Карты ОСП-2015		
	А	В	С

Шарья	–	–	6
Шекшема	–	–	6
Якшанга	–	–	6

Олымский	–	–	6
----------	---	---	---

Липово	–	–	6
--------	---	---	---

Матырский	–	–	6
Сырское	–	–	6
Усмань	–	–	6
Чаплыгин	–	–	6

Сплавная	8	8	9
Спорное	8	8	9
Стекольный	8	8	9
Сусуман	8	8	10
Талая	8	8	9
Талон	7	8	8
Таскан	8	8	9
Тауйск	7	8	8
Тахтоямск	8	8	10
Тополовка	7	8	9
Уптар	8	8	9
Усть-Омчуг	8	8	9
Усть-Среднекан	7	8	9
Усть-Хакчан	9	9	10
Холодный	8	9	10
Чайбуха	7	8	9
Широкий	8	9	10
Штурмовой	8	8	9
Эвенск	7	7	8
Эльген	7	8	9
Ягодное	8	8	9

Туголесский бор	–	–	6
Черусти	–	–	6

Приречный	6	6	7
Ревда	–	6	7
Росляково	–	6	7
Сафоново	–	6	7
Североморск	–	6	7
Скалистый	6	6	7
Снежногорск	6	6	7
Териберка	6	6	7
Туманный	6	6	7
Умба	6	6	7
Шонгуй	–	6	7

Пыра	–	–	6
Решетиha	–	–	6

СП 14.13330.2018

Продолжение приложения А*

Наименование субъектов РФ и населенных пунктов	Карты ОСП-2015			Наименование субъектов РФ и населенных пунктов	Карты ОСП-2015			Наименование субъектов РФ и населенных пунктов	Карты ОСП-2015		
	А	В	С		А	В	С		А	В	С
Балахна	–	6	6	Ильиногорск	–	–	6	Семенов	–	6	7
Богородск	–	–	6	Керженец	–	6	7	Ситники	–	6	7
Большое Козино	–	–	6	Княгинино	–	–	6	Смолино	–	–	6
Большое Мурашкино	–	–	6	Ковернино	–	–	7	Сокольское	–	–	6
Большое Пикино	–	6	7	Красная Горка	–	–	6	Сухобезводное	–	6	7
Бор	–	6	7	Красные Баки	–	6	7	Сява	–	–	7
Варнавино	–	6	7	Кстово	–	–	6	Тонкино	–	–	6
Васильсурск	6	6	7	Ленинская Слобода	–	6	6	Тоншаево	–	–	6
Вахтан	–	–	7	Линда	–	6	7	Урень	–	–	7
Ветлуга	–	–	7	Лукино	–	–	6	Фролищи	–	–	6
Ветлужский	–	6	7	Лысково	–	6	7	Центральный	–	–	6
Володарск	–	–	6	Макарьево	–	6	7	Чистое	–	–	6
Воротынец	–	6	7	Малое Козино	–	–	6	Чкаловск	–	–	6
Воскресенское	–	6	7	Неклюдово	–	6	7	Шайгино	–	–	6
Гавриловка	–	–	6	Нижний Новгород	–	–	6	Шаранга	–	–	6
Гидроторф	–	–	6	Октябрьский	–	6	7	Шахунья	–	–	6
Горбатовка	–	–	6	Первомайский	–	–	6	Юганец	–	–	6
Городец	–	6	6	Пижма	–	–	6				
Желнино	–	–	6	Пильна	–	–	6				
				Новосибирская область							
Бердск	6	7	8	Коченево	6	6	7	Ордынское	6	7	8
Болотное	6	6	7	Краснозерское	–	6	7	Пашино	6	6	7
Горный	6	6	7	Краснообск	6	6	7	Посевная	6	7	8
Довольное	–	–	6	Криводановка	6	6	7	Прокудское	6	6	7
Дорогино	6	7	8	Линево	6	7	8	Сузун	6	7	8
Искитим	6	7	8	Листвянский	6	7	8	Тальменка	6	7	8
Карасук	–	–	6	Маслянино	6	7	8	Тогучин	6	6	7
Каргат	–	–	6	Мошково	6	6	7	Черепаново	6	7	8
Кольвань	6	6	7	Новосибирск	6	6	7	Чик	6	6	7
Кольцово	6	6	8	Обь	6	6	7	Чулым	–	6	7
				Омская область							
Бол. Бича	–	–	6	Колосовка	–	–	7	Тевриз	–	–	6
Большеречье	–	–	6	Крутинка	–	–	6	Тюкалинск	–	–	6
Бол. Уки	–	–	7	Моторово	–	–	7	Усть-Ишим	–	–	6
Евгацино	–	–	6	Муромцево	–	–	6	Усть-Тара	–	–	6
Ермиловка	–	–	6	Седельниково	–	–	6				
Знаменское	–	–	6	Тара	–	–	6				
				Оренбургская область							
Акбулак	–	–	6	Кувандык	–	–	6	Ракитянка	–	–	6
Аккермановка	–	–	6	Медногорск	–	–	6	Саракташ	–	–	6
Бугуруслан	–	–	6	Новорудный	–	–	6	Соль-Илецк	–	–	6
Бузулук	–	–	6	Новосергиевка	–	–	6	Сорочинск	–	–	6
Гай	–	–	6	Новотроицк	–	–	6	Ташла	–	–	6
Грачевка	–	–	6	Октябрьское	–	–	6	Тоцкое	–	–	6
Дубенский	–	–	6	Оренбург	–	–	6	Тюльган	–	–	6
Илек	–	–	6	Орск	–	–	6	Халилово	–	–	6
Ириклинский	–	–	6	Первомайский	–	–	6	Шарлык	–	–	6
Каргала	–	–	6	Переволоцкий	–	–	6	Энергетик	–	–	6
Колтубановский	–	–	6	Пономаревка	–	–	6				
				Пензенская область							
Верхозим	–	–	6	Кузнецк	–	–	6	Сосновоборск	–	–	6
Евлашево	–	–	6	Радищево	–	–	6				
				Ростовская область							
Азов	6	6	7	Заветное	–	–	6	Новошахтинск	–	–	6
Аксай	6	6	7	Заводской	–	–	6	Орловский	–	–	6
Алмазный	–	–	6	Зверев	–	–	6	Песчанокопское	6	6	6
Аютинский	–	–	6	Зерноград	–	6	6	Покровское	–	6	6

Продолжение приложения А*

Наименование субъектов РФ и населенных пунктов	Карты ОСП-2015		
	А	В	С
Багаевская	–	–	7
Батайск	6	6	7
Белая Калитва	–	–	6
Боковская	–	–	6
Бол. Мартыновка	–	–	6
Вешенская	–	–	6
Гигант	–	–	6
Глубокий	–	–	6
Горный	–	–	6
Гуково	–	–	6
Гундоровский	–	–	6
Донецк	–	–	6
Донской	6	6	7
Егорлыкская	–	6	6

Александров-Невский – – 6

Алексеевка	–	–	6
Балашейка	–	6	7
Безенчук	–	–	6
Богатое	–	–	6
Богатырь	–	–	6
Борское	–	–	6
Волжский	–	–	6
Жигулевск	–	–	7
Зольное	–	–	7
Зубчаниновка	–	–	7
Кинель	–	–	6
Клявлино	–	–	6
Кошки	–	6	7
Красноармейское	–	–	6

Александров Гай	–	–	6
Алексеевка	–	–	7
Аткарск	–	–	6
Базарный Карабулак	–	6	7
Балаково	–	–	6
Балтай	–	6	7
Возрождение	–	6	7
Орлов Гай	–	–	6
Павловка	–	–	6
Петровск	–	–	6
Питерка	–	–	6
Приволжский	–	6	7
Пугачев	–	–	6
Пушкино	–	–	6

Александровск-Сахалинский	9	9	10
Анива	8	9	9
Бошняково	9	9	10
Буюклы	8	9	9
Быков	8	9	9
Вахрушев	8	9	9
Взморье	8	9	9
Восток	8	9	9

Наименование субъектов РФ и населенных пунктов	Карты ОСП-2015		
	А	В	С
Кагальницкая	–	6	6
Казанская	–	–	6
Каменоломни	–	–	6
Каменск-Шахтинский	–	–	6
Кашары	–	–	6
Коксовый	–	–	6
Константиновск	–	–	6
Красный	–	–	6
Красный Сулин	–	–	6
Куйбышево	–	–	6
Кулешовка	6	6	7
Лиховской	–	–	6
Майский	–	–	6
Новочеркасск	–	–	7

Рязанская область**Самарская область**

Красный Яр	–	–	6
Междуреченск	–	6	7
Мирный	–	–	6
Нефтегорск	–	–	6
Новокашпирский	–	6	7
Новокуйбышевск	–	–	6
Новосемейкино	–	–	6
Октябрьск	–	6	7
Осинки	–	–	6
Отрадный	–	–	6
Первомайский	–	–	6
Петра-Дубрава	–	–	6
Поволжский	–	–	7
Похвистнево	–	–	6

Саратовская область

Вольск	–	6	7
Дергачи	–	–	6
Духовницкое	–	–	7
Жасминный	–	6	7
Калининск	–	–	6
Каменский	–	6	7
Красный Октябрь	–	6	7
Ровное	–	6	7
Саратов	–	6	7
Светлый	–	6	7
Свободный	–	6	7
Сенной	–	6	7
Советское	–	–	7
Соколовый	–	6	7

Сахалинская область

Леонидово	8	9	9
Лесогорское	9	10	10
Макаров	8	9	9
Малокурильское	10	10	10
Мгачи	9	9	10
Невельск	9	9	9
Новиково	8	8	9
Ноглики	9	9	10

Наименование субъектов РФ и населенных пунктов	Карты ОСП-2015		
	А	В	С
Пролетарск	–	–	6
Ремонтное	–	–	6
Ростов-на-Дону	6	6	7
Сальск	–	–	6
Самбек	–	6	6
Семикаракорск	–	–	6
Синегорский	–	–	6
Таганрог	6	6	7
Таловый	–	–	6
Углеродовский	–	–	6
Усть-Донецкий	–	–	6
Целина	–	6	6
Чалтырь	6	6	7
Шахты	–	–	6

Прибрежный	–	–	7
Рождествено	–	–	6
Самара	–	–	6
Сергиевск	–	–	6
Смышляевка	–	–	6
Суходол	–	–	6
Сызрань	–	6	7
Тимашево	–	–	6
Тольятти	–	6	7
Усть-Кинельский	–	–	7
Чапаевск	–	–	7
Челно-Вершины	–	6	7
Шентала	–	–	7
Яблоневый Овраг	–	–	6

Красноармейск	–	6	7
Красн. Текстильщик	–	6	7
Маркс	–	6	7
Мокроус	–	–	6
Нов. Бурасы	–	6	7
Новоузенск	–	–	6
Озинки	–	–	6
Степное	–	6	7
Татищево	–	6	7
Хвалынский	–	–	7
Хватовка	–	6	7
Черкасское	–	6	7
Шиханы	–	6	7
Энгельс	–	6	7

Тихменево	8	9	9
Томари	8	8	9
Троицкое	8	9	9
Тунгор	9	10	10
Тымовское	9	9	10
Углегорск	9	9	10
Углезаводск	8	9	9
Ударный	9	9	10

Наименование субъектов РФ и населенных пунктов	Карты ОСП-2015		
	А	В	С
Гастелло	8	9	9
Горнозаводск	9	9	9
Горный	9	10	10
Горячие Ключи	9	10	10
Долинск	8	8	9
Дуэ	9	9	10
Ильинский	8	9	9
Катангли	9	9	10
Китовый	9	10	10
Колендо	9	10	10
Корсаков	8	8	9
Красногорск	8	9	10
Курильск	9	10	10

Наименование субъектов РФ и населенных пунктов	Карты ОСП-2015		
	А	В	С
Озерский	8	8	9
Оха	9	10	10
Погиби	8	9	10
Поронайск	8	9	9
Правда	9	9	9
Рейдово	9	10	10
Северо-Курильск	9	10	10
Синегорск	8	9	9
Смирных	8	9	9
Соболиное	8	9	9
Сокол	8	8	9
Соловьевка	8	8	9
Тельновский	9	10	10

Наименование субъектов РФ и населенных пунктов	Карты ОСП-2015		
	А	В	С
Холмск	8	9	9
Хомутово	8	8	9
Чапаево	8	8	9
Чехов	8	9	9
Шахтерск	9	9	10
Шебунино	9	9	9
Эхаби	9	10	10
Южно-Курильск	9	10	10
Южно-Сахалинск	8	8	9
Яблочный	8	9	9
Ясноморский	9	9	9

Свердловская область

Алапаевск	–	–	6
Арамиль	–	6	8
Артемовский	–	–	6
Арти	6	6	7
Асбестовский	–	–	6
Атиг	6	6	8
Ачит	6	6	7
Аять	6	6	8
Байкалово	–	–	6
Баранчинский	6	6	7
Басьяновский	–	–	6
Белоречка	6	6	7
Белоярский	–	6	7
Березовский	–	6	8
Билимбай	6	6	8
Бисерть	6	6	8
Бобровский	–	6	8
Богданович	–	–	6
Бол. Исток	–	6	8
Валериановск	–	6	7
Верх-Нейвинский	6	6	8
Верх. Дуброво	–	6	7
Верх. Пышма	–	6	8
Верх. Салда	–	6	7
Верх. Серги	6	6	8
Верх. Сиячиха	–	–	6
Верх. Сысерть	–	6	7
Верх. Тагил	6	6	7
Верх. Тура	–	6	7
Веселовка	–	6	7
Висим	6	6	7
Висимо-Уткинск	6	6	7
Волчанок	–	–	7
Воронцовка	–	6	7
Восточный	–	–	7
Гари	–	–	7
Горноуральский	–	6	7
Двуреченск	–	6	7
Дегтярск	6	6	8
Дружинино	6	6	8
Екатеринбург	–	6	8
Елкино	–	6	7
Зайково	–	–	6

Заречный	–	6	7
Зырянковский	–	–	6
Зюзельский	6	6	8
Ивдель	–	–	6
Изумруд	–	–	7
Ирбит	–	–	6
Ис	–	6	7
Исеть	6	6	8
Калиново	6	6	8
Калья	–	–	7
Каменск-Уральский	–	–	6
Карпинск	–	6	7
Карпунинский	–	–	6
Карпушиха	6	6	7
Качканар	–	6	7
Кедровое	–	6	7
Кировград	6	6	7
Ключевск	–	6	7
Кольцово	–	6	8
Косья	–	6	7
Красногвардейский	–	–	6
Красноуральск	–	–	7
Красноуфимск	–	6	7
Красноуральск	–	6	7
Кузино	6	6	8
Кушва	–	6	7
Кытлым	–	6	7
Левиха	6	6	7
Лесной	–	6	7
Лобва	–	6	7
Лосинный	–	6	7
Мальшева	–	–	7
Марсяты	–	–	7
Маслово	–	–	7
Махнево	–	–	6
Межевая	6	6	7
Михайловск	6	6	7
Монетный	–	6	7
Натальинск	–	6	7
Невьянск	6	6	7
Нейво-Рудянка	6	6	7
Нейво-Шайтанский	–	–	6
Ниж. Серги	6	6	8

Ниж. Тагил	6	6	7
Ниж. Салда	–	–	6
Ниж. Тура	–	6	7
Новая Ляля	–	6	7
Новоасбест	–	6	7
Новоуральск	6	6	8
Новоуральск	6	6	8
Озерный	–	–	7
Пелым	–	–	6
Первоуральск	6	6	8
Покровск-Уральский	–	–	7
Полуночное	–	–	6
Привокзальный	–	6	7
Ревда	6	6	8
Реж	–	–	6
Рефтинский	–	–	6
Рудничный	–	6	7
Сарана	–	6	6
Сарапулка	–	6	7
Свободный	–	6	7
Северка	6	6	8
Североуральск	–	–	7
Синегорский	6	6	7
Сосьва	–	–	7
Среднеуральск	6	6	8
Старопышминск	–	6	7
Староуральск	6	6	8
Сухой Лог	–	–	6
Таватуй	6	6	8
Третий Северный	–	–	7
Тугулым	–	–	6
Туринск	–	–	7
Туринская Слобода	–	–	6
Уралец	6	6	7
Уральский	–	6	7
Уфимский	6	6	7
Цементный	6	6	7
Черноисточинск	6	6	7
Шабровский	–	6	8
Шая	6	6	8
Шамары	6	6	8
Широкая Речка	6	6	8

Продолжение приложения А*

Наименование субъектов РФ и населенных пунктов	Карты ОСП-2015		
	А	В	С

Дмитриевка	–	–	6
Жердевка	–	–	6
Знаменка	–	–	6
Инжавино	–	–	6
Котовск	–	–	6
Мичуринск	–	–	6

Асино	6	6	7
Дзержинский	6	6	7
Зоркальцево	6	6	7
Зырянское	6	6	7
Кафтанчиково	6	6	7
Кожевниково	6	6	7

Абатское	–	–	7
Аромашево	–	–	7
Богандинский	–	–	6
Боровский	–	–	6
Вагаево	–	–	6
Викулово	–	–	7
Винзили	–	–	6

Базарный Сызган	–	–	6
Барыш	–	–	6
Вешкайма	–	–	6
Димитровград	–	6	7
Жадовка	–	–	6
Игнатовка	–	–	6
Измайлово	–	–	6
Имени В.И. Ленина	–	–	6
Ишеевка	–	–	6
Канадой	–	6	7
Карсун	–	–	6

Агаповка	–	–	6
Аргаяш	–	6	7
Аша	–	–	6
Бакал	–	–	6
Бердяуш	–	–	6
Верхнеуральск	–	–	6
Верх. Уфалей	6	6	7
Вишневогорск	–	6	7
Вязовая	–	–	6
Долгодеревенское	–	–	6
Златоуст	–	6	6
Карабаш	–	6	7
Касли	–	6	7

Наименование субъектов РФ и населенных пунктов	Карты ОСП-2015		
	А	В	С

Тамбовская область

Мордова	–	–	6
Мучкапский	–	–	6
Новая Ляда	–	–	6
Новопокровка	–	–	6
Первомайский	–	–	6
Рассказово	–	–	6

Томская область

Кривошеино	–	–	6
Молчаново	–	–	6
Нелюбино	6	6	7
Первомайское	6	6	7
Поросино	6	6	7
Рыбалово	6	6	7

Тюменская область

Гольшманово	–	–	6
Заводоуковск	–	–	6
Ишим	–	–	6
Красный Гуляй	–	6	7
Лебедевка	–	–	6
Мелиораторов	–	–	6
Ниж. Тавда	–	–	6

Ульяновская область

Кузоватово	–	6	7
Майна	–	–	6
Мулловка	–	6	7
Николаевка	–	6	7
Новая Майна	–	6	7
Новоспасское	–	6	7
Новоульяновск	–	6	7
Новочеремшанск	–	6	7
Октябрьский	–	6	7
Павловка	–	6	7
Радищево	–	6	7

Челябинская область

Катав-Ивановск	–	–	6
Кизимльское	–	–	6
Кропачево	–	–	6
Кунашак	–	–	6
Куса	–	6	6
Кыштым	–	6	7
Ленинск	–	–	6
Магнитка	–	6	7
Магнитогорск	–	–	6
Межевой	–	–	6
Межозерный	–	–	6
Миасс	–	–	6
Миньяр	–	–	6

Наименование субъектов РФ и населенных пунктов	Карты ОСП-2015		
	А	В	С

Ржакса	–	–	6
Сосновка	–	–	6
Тамбов	–	–	6
Токаревка	–	–	6
Уварово	–	–	6

Северск	6	6	7
Тахтамышево	6	6	7
Тимирязевский	6	6	7
Томск	6	6	7
Черная Речка	6	6	7
Эушта	6	6	7

Омутинское	–	–	6
Сумкино	–	–	6
Тобольск	–	–	6
Тюмень	–	–	6
Юргинское	–	–	7
Ялуторовск	–	–	6
Ярково	–	–	7

Сенгилей	–	6	7
Силикатный	–	6	7
Старая Кулатка	–	6	7
Старая Майна	–	6	7
Старотимошкино	–	–	6
Тереньга	–	6	7
Ульяновск	–	–	7
Цемзавод	–	6	7
Чердаклы	–	6	7
Чуфарово	–	–	6
Языково	–	–	6

Ниж. Уфалей	6	6	7
Новогорный	–	6	7
Нязелетровск	6	6	7
Озерск	–	6	7
Сатка	–	–	6
Сим	–	–	6
Снежинск	–	6	7
Сулея	–	–	6
Трехгорный	–	–	6
Тургоряк	–	6	6
Усть-Катав	–	–	6
Чебаркуль	–	6	6
Юрюзань	–	–	6

АВТОНОМНЫЕ ОБЛАСТИ ИЛИ ОКРУГА**Еврейская автономная область**

Амурзет	8	8	9
Бира	8	8	10
Биракан	8	8	10
Биробиджан	7	8	9
Известковский	8	8	9

Имени Тельмана	6	6	7
Кульдур	8	8	9
Ленинское	7	7	8
Лондоко	8	8	10
Николаевка	6	7	7

Облучье	8	8	9
Приамурский	6	6	7
Смидович	6	7	8
Теплоозерск	8	8	10
Хинганск	8	8	9

Наименование субъектов РФ и населенных пунктов	Карты ОСП-2015			Наименование субъектов РФ и населенных пунктов	Карты ОСП-2015			Наименование субъектов РФ и населенных пунктов	Карты ОСП-2015		
	А	В	С		А	В	С		А	В	С
Амдерма	–	–	6	Ненецкий автономный округ							
				Кара	–	–	6				
				Чукотский автономный округ							
Айон	–	–	7	Канчалан	6	6	7	Рыркарский	6	6	7
Алискерово	6	6	7	Кепервеем	6	6	7	Рыткучи	6	6	7
Алькатваам	6	7	8	Комсомольский	6	6	7	Сиреники	6	7	7
Амгуэма	6	7	8	Конергино	6	6	7	Снежное	6	6	8
Анадырь	6	6	7	Краснено	6	6	7	Тавайваам	6	6	7
Апальгино	–	6	7	Лаврентия	6	7	8	Угольные Копи	6	6	7
Бараниха	6	6	7	Ламутское	6	6	8	Урелики	6	6	7
Беринговский	6	7	8	Ленинградский	6	6	7	Усть-Белая	6	6	8
Билибино	6	6	7	Лорино	6	7	8	Уэлькаль	6	6	7
Биллинго	–	6	7	Марково	6	7	8	Хатырка	6	7	8
Быстрый	6	6	7	Мыс Шмидта	6	6	7	Чуванское	6	6	7
Ваеги	6	7	8	Нешкан	7	7	8	Эгвекино	6	7	7
Ванкарем	7	8	9	Новое Чаплино	6	6	7	Энмелен	6	7	7
Весенний	6	6	7	Нунлигран	6	7	7	Энурмино	6	7	8
Встречный	6	6	7	Нутэпэльмен	7	8	9	Янракинот	6	7	8
Второй	6	6	7	Омолон	–	–	6	Янранай	–	–	7
Илирней	6	6	7	Островное	6	6	7				
Инчоун	6	7	8	Певек	–	6	7				

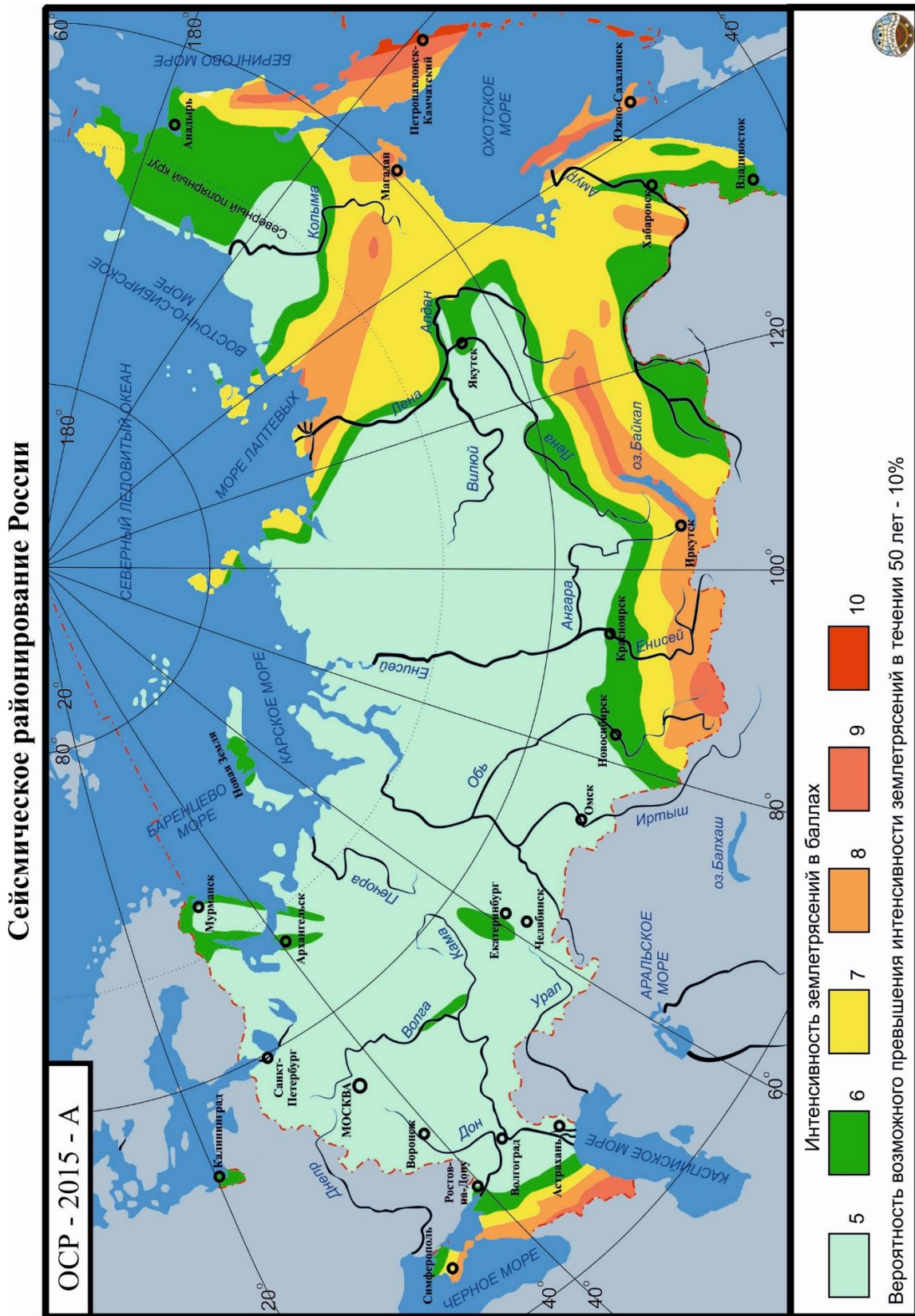
Примечание – Степень сейсмической опасности, указанная арабскими цифрами 6–10 в графах А, В и С, соответствует 6–10 баллам шкалы MSK-64 и вероятности возможного превышения 10 % (карта ОСП-2015-А), 5 % (карта ОСП-2015-В) и 1 % (карта ОСП-2015-С) (или 90 %, 95 % и 99 % не превышения) расчетной сейсмической интенсивности в каждом из пунктов в течение 50 лет. Эти же оценки отражают 90 %-ную вероятность не превышения указанных значений сейсмической интенсивности в течение интервалов времени 50, 100 и 500 лет и соответствуют повторяемости таких сотрясений в среднем один раз в 500 (карта А), 1000 (карта В) и 5000 лет (карта С).

Каждая из карт, входящих в комплект ОСП-2015 (А, В, С), позволяет обеспечивать одинаковую степень инженерного риска на всей территории Российской Федерации и предназначена для осуществления антисейсмических мероприятий при строительстве объектов разных категорий ответственности и сроков службы.

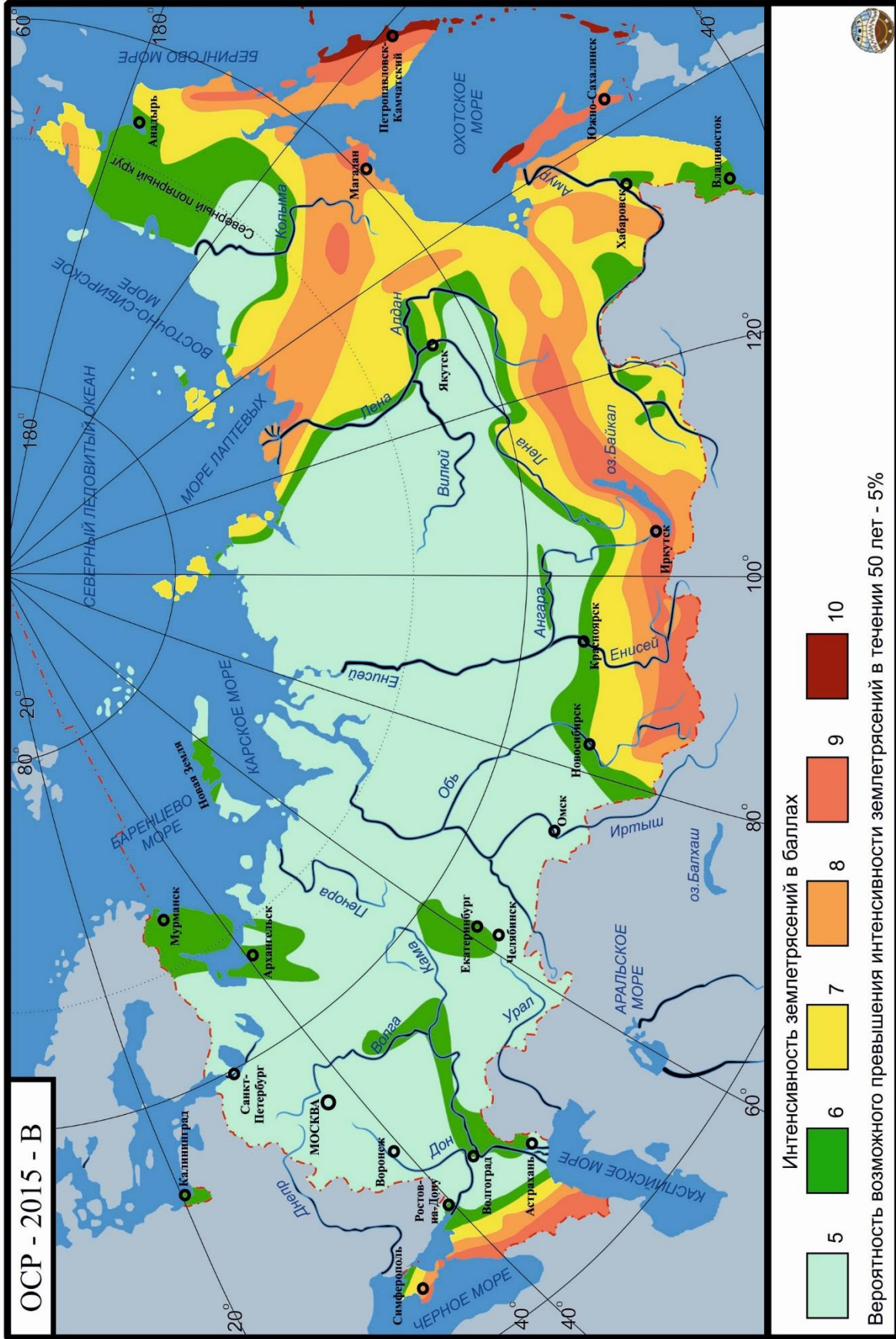
В связи с тем, что расчет карт ОСП-2015 проводился по сетке 25×25 км², оценка сейсмической опасности пунктов, расположенных на расстоянии до 30 км от границ между зонами балльности, должна уточняться (ДСР и т. п.) или они должны быть отнесены к более сейсмоопасной зоне.

Субъекты Российской Федерации, их города и населенные пункты, территории которых расположены в пределах зон, характеризующихся сейсмической интенсивностью менее 6 баллов, в приведенный список не помещены (это Республика Мордовия, Удмуртская Республика; Калужская, Курганская, Новгородская, Орловская, Псковская, Смоленская, Тверская, Тульская и Ярославская области; города Москва и Санкт-Петербург; Ханты-Мансийский, Эвенкийский и Ямало-Ненецкий автономные округа).

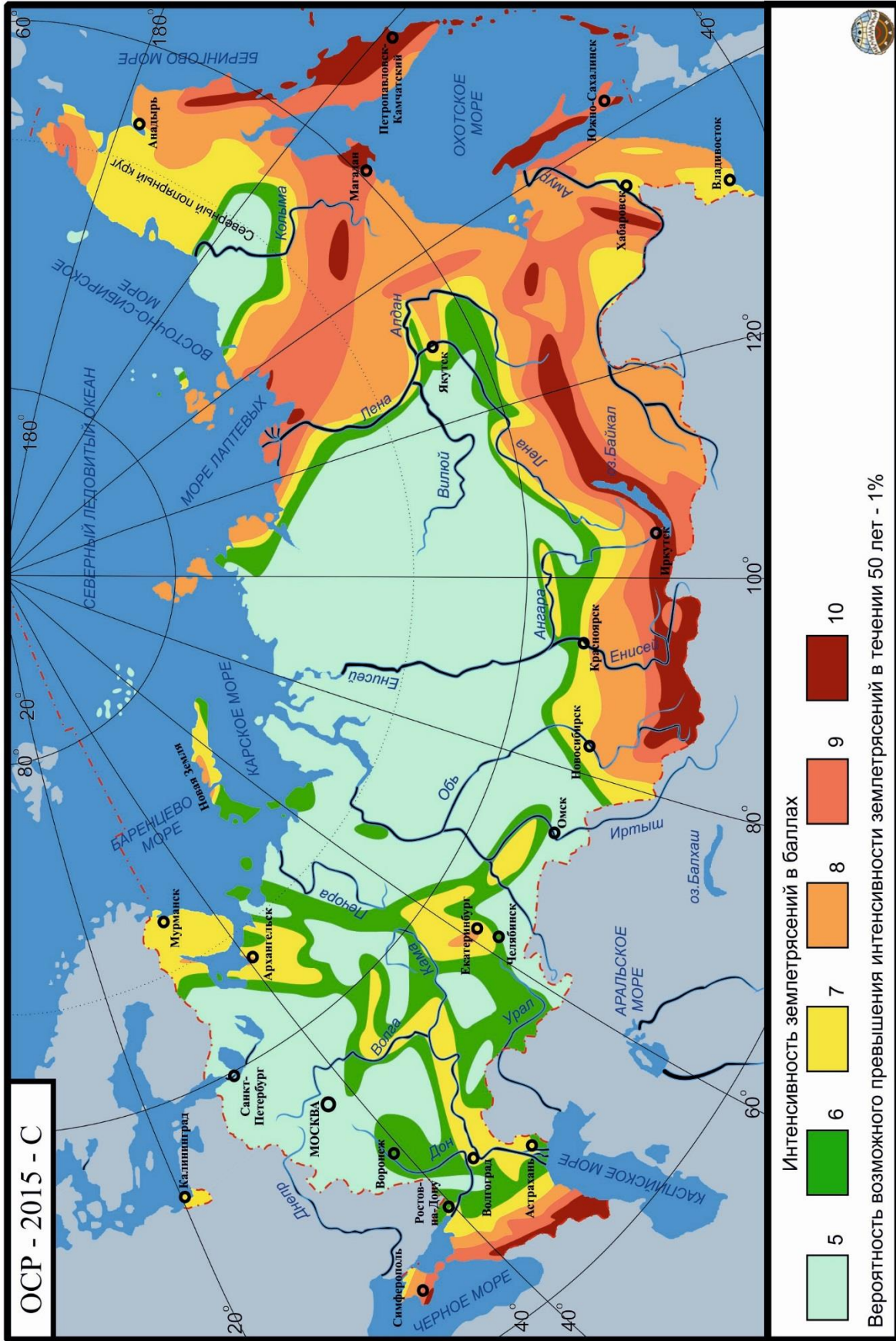
Карты общего сейсмического районирования территории
Российской Федерации – ОСР-2015



Сейсмическое районирование России



Сейсмическое районирование России



Приложение Б

Обозначения

Б.1 В настоящем своде правил применены следующие обозначения:

- a_p – максимальное пиковое ускорение основания (максимальное значение модуля ускорения за время землетрясения), $\text{м}\cdot\text{с}^{-2}$;
- a_p^{DLE} – максимальное пиковое ускорение основания при максимальном расчетном землетрясении, $\text{м}\cdot\text{с}^{-2}$;
- a_p^{SLE} – максимальное пиковое ускорение основания при проектном землетрясении, $\text{м}\cdot\text{с}^{-2}$;
- I – интенсивность сейсмического воздействия, баллы;
- I^{beg} – исходная сейсмичность, баллы;
- I^{nor} – нормативная сейсмичность, баллы;
- I^{des} – расчетная сейсмичность площадки, баллы;
- T_{\max}^{DLE} – период колебаний, соответствующий максимальному пиковому ускорению при максимальном расчетном землетрясении, с;
- T_{\max}^{SLE} – период колебаний, соответствующий максимальному пиковому ускорению при проектном землетрясении, с;
- $T_{0,5}^{DLE}, T_{0,3}^{DLE}$ – преобладающий период колебаний при максимальном расчетном землетрясении для фазы сейсмических колебаний длительностью $\tau_{0,5}^{DLE}, \tau_{0,3}^{DLE}$ соответственно, с;
- $T_{0,5}^{SLE}, T_{0,3}^{SLE}$ – преобладающий период колебаний при проектном землетрясении для фазы сейсмических колебаний длительностью $\tau_{0,5}^{SLE}, \tau_{0,3}^{SLE}$ соответственно, с;
- T_{ret}^{DLE} – принятое значение среднего периода повторяемости (лет) максимального расчетного землетрясения;
- T_{ret}^{nor} – нормативные периоды повторяемости (лет) землетрясений, принятые в ОСП-2015 и равные 500 лет (T_{ret}^{500} ; карта А), 1000 лет (T_{ret}^{1000} ; карта В) и 5000 лет (T_{ret}^{5000} ; карта С);
- $T_{ret}^{500}, T_{ret}^{1000}, T_{ret}^{5000}$ – см. 8.4.5;
- T_{ret}^{SLE} – принятое значение среднего периода повторяемости (лет) проектного землетрясения;
- T_{ser} – назначенный срок службы сооружения (лет), определяемый действующими нормативными документами или техническими условиями заказчика;
- τ^{DLE} – общая длительность сейсмических колебаний при максимальном расчетном землетрясении, с;

- τ^{SLE} – общая длительность сейсмических колебаний при проектном землетрясении, с;
- $\tau_{0,5}^{DLE}, \tau_{0,3}^{DLE}$ – длительность фазы сейсмических колебаний основания, в течение которой пиковые ускорения при максимальном расчетном землетрясении достигают значений не менее $0,5 a_p^{DLE}$ и $0,3 a_p^{DLE}$ соответственно, с;
- $\tau_{0,5}^{SLE}, \tau_{0,3}^{SLE}$ – длительность фазы сейсмических колебаний основания, в течение которой пиковые ускорения при проектном землетрясении достигают значений не менее $0,5 a_p^{SLE}$ и $0,3 a_p^{SLE}$ соответственно, с.

В.2 В обозначениях, примененных в настоящем своде правил, использованы следующие индексы:

- beg* – исходный, начальный;
- DLE – максимальное расчетное землетрясение;
- des* – расчетный;
- p* – пиковое ускорение;
- ret* – период повторяемости;
- SLE – проектное землетрясение;
- ser* – срок службы.

Приложение В

Сейсмоизолирующие элементы

В.1 Общие положения

В.1.1 Способность сейсмоизолирующих систем снижать и ограничивать реакцию сооружений на сейсмические воздействия зависит от свойств сейсмоизолирующих элементов, образующих эти системы.

В.1.2 В настоящем приложении рассмотрены только апробированные системы сейсмоизоляции, получившие признание в мировой практике сейсмостойкого строительства.

В.1.3 Наиболее широкое распространение в мировой практике сейсмостойкого строительства получили системы сейсмоизоляции, образованные сейсмоизолирующими элементами в виде:

- а) эластомерных опор;
- б) эластомерных опор со свинцовыми сердечниками;
- в) опор фрикционно-подвижного типа с плоскими горизонтальными поверхностями скольжения;
- г) кинематических систем с качающимися опорами (как правило, из железобетона).
- д) опор фрикционно-подвижного типа со сферическими поверхностями скольжения;
- е) трехкомпонентная пружинно-демпферная система (ТПДС), состоящая из упругих витых пружин и параллельно установленных многокомпонентных (3D) вязкоупругих демпферов (ВД).

В.1.4 Сейсмоизолирующие опоры применяются:

а) указанные в перечислениях а), б) и г) В.1.3 – в сейсмоизолирующих системах первого типа: системы сейсмоизоляции, уменьшающие значения горизонтальных сейсмических нагрузок на сейсмоизолированную часть здания за счет изменения частотного спектра ее собственных колебаний – увеличения периодов колебаний сейсмоизолированной части сооружения по основному тону;

б) указанные в перечислениях в) и д) В.1.3 – в сейсмоизолирующих системах второго типа: системы сейсмоизоляции, ограничивающие уровень горизонтальных сейсмических нагрузок, действующих на сейсмоизолированную часть здания;

в) указанные в перечислении в) В.1.3 – в сейсмоизолирующих системах третьего типа: системы сейсмоизоляции, сочетающие способность изменять частотный спектр собственных колебаний сейсмоизолированной части сооружения со способностью ограничивать уровень горизонтальных сейсмических нагрузок, действующих на сейсмоизолированную часть сооружения;

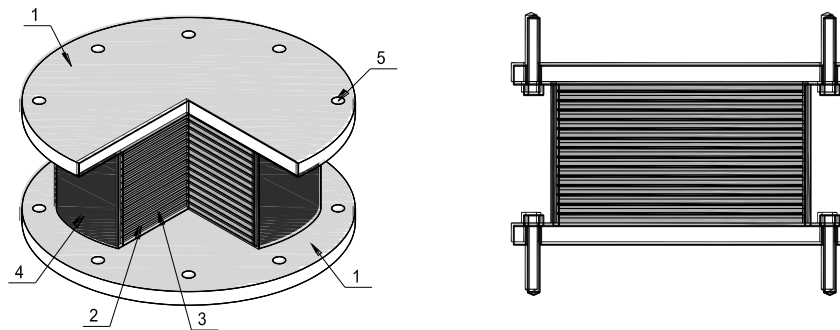
г) указанные в перечислении е) В.1.3 – в сейсмоизолирующих системах четвертого типа: системы сейсмоизоляции, сочетающие способность изменять частотный состав собственных колебаний сейсмоизолированной части сооружения со способностью ограничивать уровень как горизонтальных, так и вертикальных сейсмических нагрузок, действующих на сейсмоизолированную часть сооружения.

В.1.5 Определенное распространение в практике сейсмостойкого строительства получили комбинированные системы сейсмоизоляции, сочетающие сейсмоизолирующие элементы разных типов (например, указанные в перечислениях а) и в) В.1.3 или в перечислениях в) и д) В.1.3).

В.2 Эластомерные опоры

В.2.1 Эластомерные опоры, применяемые для защиты сооружений от сейсмических воздействий, представляют собой слоистые конструкции из поочередно уложенных друг на друга листов натуральной или искусственной резины толщиной 5–20 мм и листов металла толщиной 1,5–5,0 мм. Сверху и снизу устанавливают фланцевые пластины толщиной 20–40 мм. Листы резины и металла соединены между собой путем вулканизации или с помощью специальных связующих материалов. По торцам эластомерных опор предусмотрены опорные стальные пластины, через которые опоры крепятся к конструкциям несейсмоизолированных и сейсмоизолированных частей сооружения.

В.2.2 Общий вид одного из возможных вариантов конструктивных решений эластомерных опор (иначе их называют резинометаллическими) показан на рисунке В.1.



1 – опорные пластины, закрепляемые к несейсмоизолированной и сейсмоизолированной частям сооружения; 2 – листы резины; 3 – стальные пластины, расположенные между листами резины; 4 – резиновая оболочка, защищающая внутренние слои резины и металла; 5 – отверстия под анкерные болты, необходимые для закрепления опоры к несейсмоизолированной и сейсмоизолированной частям сооружения

Рисунок В.1 – Эластомерная сейсмоизолирующая опора

В.2.3 Физико-механические свойства резины и металла, а также толщины и размеры в плане листов, выполненных из этих материалов, принимают в зависимости от требований, предъявляемых к эластомерным опорам в части диссипативных свойств, прочности, вертикальной и горизонтальной жесткости, долговечности и ряда других эксплуатационных показателей.

В.2.4 Стальные листы в эластомерных опорах препятствуют выпучиванию резиновых листов при действии вертикальных нагрузок и обеспечивают вертикальную жесткость и прочность опор. Резиновые листы, обладающие низкой сдвиговой жесткостью, обеспечивают горизонтальную податливость эластомерных опор.

В.2.5 Эластомерные опоры благодаря их низкой сдвиговой жесткости изменяют частотный спектр собственных горизонтальных колебаний сейсмоизолированной части сооружения, а восстанавливающие силы, возникающие при деформациях опор, стремятся вернуть сейсмоизолированную часть сооружения в исходное положение.

Примечания

1 Эластомерные опоры могут воспринимать усилия сжатия, растяжения, сдвига и кручения при циклических перемещениях в горизонтальном и вертикальном направлениях.

2 При расчетных гравитационных нагрузках вертикальные деформации эластомерных опор, как правило, не превышают нескольких миллиметров. При горизонтальных нагрузках опоры могут деформироваться на несколько сот миллиметров (рисунок В.2).

В.2.6 Эластомерные опоры в зависимости от своих диссипативных свойств подразделяются на два вида:

- опоры с низкой способностью к диссипации энергии;
- опоры с высокой способностью к диссипации энергии.

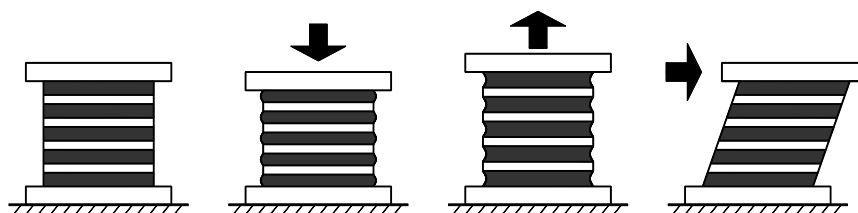


Рисунок В.2 – Деформации эластомерных опор при вертикальных и горизонтальных нагрузках

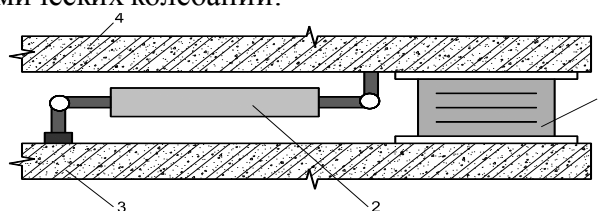
В.2.7 Эластомерными опорами с низкой способностью к диссипации энергии являются опоры, диссипативные свойства которых характеризуются коэффициентом вязкого демпфирования ξ , значения которого не превышают 5 % критического значения.

В.2.8 Производят эластомерные опоры с низкой способностью к диссипации энергии из пластин натуральной или искусственной резины, изготовленной по технологиям, не предусматривающим повышения ее демпфирующих свойств.

Примечание – Значения коэффициента ξ , характеризующего диссипативные свойства эластомерных опор с низкой способностью к диссипации энергии, зависят от сил внутреннего трения, возникающих в деформирующихся опорах и, как правило, составляют 2 % – 3 %.

В.2.9 Эластомерные опоры с низкой способностью к диссипации энергии просты в изготовлении, малочувствительны к скоростям и истории нагружения, а также к температуре и старению. Для них типично линейное поведение при деформациях сдвига до 100 % и более.

В.2.10 Эластомерные опоры с низкой способностью к диссипации энергии применяют, как правило, совместно со специальными демпферами вязкого или гистерезисного типа (рисунок В.3), позволяющими компенсировать низкую способность эластомерных опор к диссипации энергии сейсмических колебаний.



1 – эластомерная сейсмоизолирующая опора; 2 – демпфер; 3 – несейсмоизолированная часть сооружения; 4 – сейсмоизолированная часть сооружения

Рисунок В.3 – Фрагмент сейсмоизолирующей системы, состоящей из эластомерной опоры с низкой способностью к диссипации энергии и демпфера

В.2.11 Эластомерными опорами с высокой способностью к диссипации энергии являются опоры, диссипативные свойства которых характеризуются коэффициентом вязкого демпфирования ξ со значениями не менее 10 % и не более 20 %.

Примечание – Диссипативные свойства таких опор зависят в основном от гистерезисных процессов в резине (затрат энергии на ее пластические и нелинейно-упругие деформации) и, как правило, характеризуются значениями ζ в пределах 10 % – 20 %.

В.2.12 Эластомерные опоры с высокой способностью к диссипации энергии состоят из пластин резины, изготовленной по специальным технологиям, обеспечивающим повышение ее демпфирующих свойств до требуемого уровня.

В.2.13 Эластомерные опоры с высокой способностью к диссипации энергии обладают способностью к горизонтальным сдвиговым деформациям до 200 % – 350 %. Их эксплуатационные, жесткостные, диссипативные характеристики зависят от скоростей и истории нагружения, температуры окружающей среды и старения.

В.2.14 Для эластомерных опор с высокой способностью к диссипации энергии характерно нелинейное поведение.

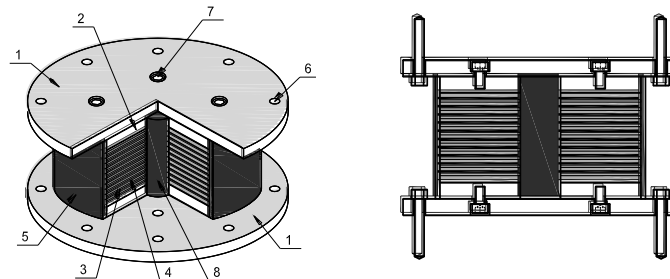
В.3 Эластомерные опоры со свинцовыми сердечниками

В.3.1 Эластомерные опоры со свинцовыми сердечниками, как правило, изготавливают из пластин резины, обладающей низкими диссипативными свойствами. Свинцовый сердечник располагают в заранее сформированных отверстиях в центре или по периметру опоры; суммарный диаметр сердечника – от 15 % до 33 % внешнего диаметра опоры.

Общий вид одного из возможных вариантов конструктивных решений эластомерных опор со свинцовыми сердечниками показан на рисунке В.4.

В.3.2 Благодаря комбинации резиновых и металлических слоев в опоре со свинцовыми сердечниками, обеспечивающими гистерезисную диссипацию энергии при горизонтальных деформациях, данные опоры обладают:

- высокой вертикальной жесткостью при эксплуатационных нагрузках;
- высокой горизонтальной жесткостью при действии горизонтальных нагрузок низкого уровня;
- низкой горизонтальной жесткостью при действии горизонтальных нагрузок высокого уровня;
- высокой способностью к диссипации энергии.



1 – опорные пластины, закрепляемые к несейсмоизолированной и сейсмоизолированной частям сооружения; 2 – фланцевые стальные пластины; 3 – стальные пластины, расположенные между пластинами резины; 4 – пластины резины; 5 – резиновая оболочка, защищающая внутренние слои резины и металла; 6 – отверстия под анкерные болты, необходимые для закрепления опоры к несейсмоизолированной и сейсмоизолированной частям сооружения; 7 – отверстия под шпонки; 8 – свинцовый сердечник

Рисунок В.4 – Эластомерная опора со свинцовым сердечником

В.3.3 Диссипативные свойства эластомерных опор со свинцовыми сердечниками зависят от значений их горизонтальных сдвиговых деформаций и характеризуются коэффициентом эффективного вязкого демпфирования ζ в пределах от 15 % до 35 %.

В.3.4 Эластомерные опоры со свинцовыми сердечниками способны иметь горизонтальные сдвиговые деформации до 400 %. При этом их параметры менее чувствительны к значениям

вертикальных нагрузок, скоростям и истории нагружения, температуре окружающей среды и старению, чем параметры опор по В.2.

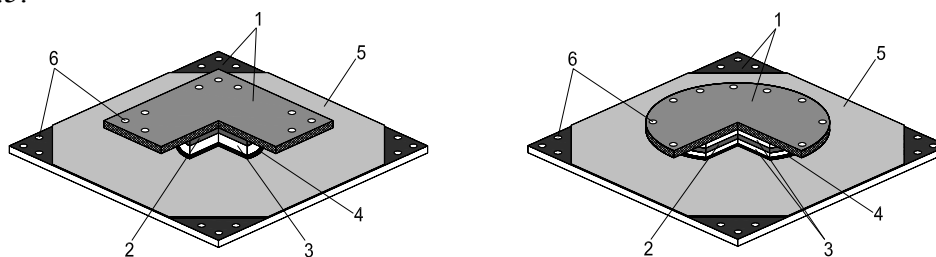
В.3.5 При низких уровнях горизонтальных воздействий (например, при ветровых или слабых сейсмических воздействиях) эластомерные опоры со свинцовыми сердечниками работают в горизонтальных и вертикальном направлениях как жесткие элементы, а при высоких уровнях горизонтальных воздействий – как элементы, податливые в горизонтальных направлениях и жесткие в вертикальном.

В.3.6 Перечисленные выше свойства способствуют частому применению эластомерных опор со свинцовыми сердечниками в качестве сейсмоизолирующих элементов в зонах с высокой в горизонтальном направлении сейсмичностью.

В.4 Опоры фрикционно-подвижного типа с плоскими горизонтальными поверхностями скольжения

В.4.1 Сейсмоизолирующие опоры фрикционно-подвижного типа с плоскими горизонтальными поверхностями скольжения (или плоские скользящие опоры) выполняются в виде верхних и нижних жестких элементов, примыкающие горизонтальные поверхности которых имеют покрытия из слоя синтетического материала с низким значением коэффициента трения скольжения (например, фторопласта или металлофторопласта в паре с нержавеющей сталью).

Общий вид двух вариантов конструктивных решений плоских скользящих опор показан на рисунке В.5.



1 – опорные стальные пластины, закрепляемые к несейсмоизолированной и сейсмоизолированной частям сооружения;

2 – пластины резины; 3 – внутренние стальные пластины; 4 – покрытие (например, из фторопласта) нижней части скользящей опоры; 5 – стальная пластина (например, из нержавеющей стали), по которой происходит скольжение; 6 – отверстия под анкерные болты, необходимые для закрепления опоры к несейсмоизолированной и сейсмоизолированной частям сооружения

Рисунок В.5 – Плоские скользящие опоры

В.4.2 Плоские скользящие опоры имеют довольно низкий порог срабатывания и обеспечивают намного большее рассеивание энергии, чем эластомерные опоры со свинцовым сердечником ($\xi = 63,7\%$). Однако из-за отсутствия в опорах восстанавливающих сил при интенсивных сейсмических воздействиях сейсмоизолированная часть сооружения может иметь допустимые односторонние перемещения в пределах нижней опорной пластины после прекращения действия сейсмических нагрузок. Эти перемещения не влияют на напряженно-деформированное состояние сейсмоизолированной части сооружения и субструктуры.

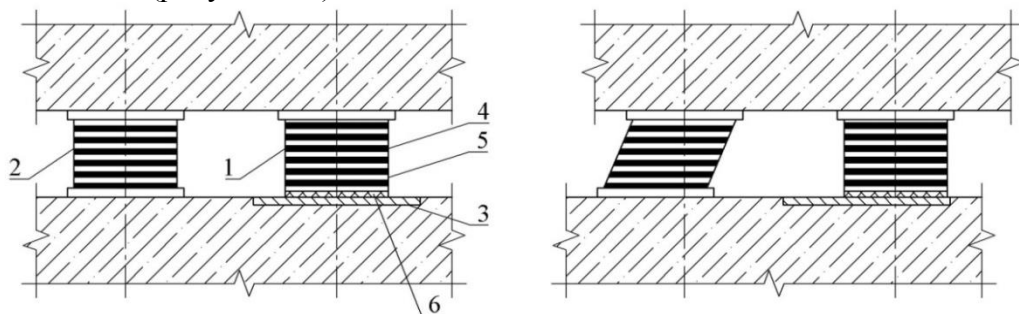
В.4.3 Для ограничения чрезмерных односторонних горизонтальных перемещений сейсмоизолированной части сооружения относительно субструктуры в сейсмоизолирующую систему, образованную плоскими скользящими опорами, как правило, вводятся дополнительные упругие элементы-ограничители (амортизаторы).

Примечание – Значения допускаемых перемещений следует устанавливать на основе дополнительного анализа.

В.4.4 В качестве альтернативных вариантов, обеспечивающих ограничение чрезмерных односторонних горизонтальных перемещений сейсмоизолированной части сооружения относительно субструктуры, рекомендуется:

- предусматривать в скользящих поясах конструктивные элементы, обеспечивающие возможность использования соответствующего силового оборудования, возвращающего плоские опоры скольжения в исходное положение после прекращения сейсмического воздействия;

- в состав скользящих поясов включать дополнительные сейсмоизолирующие элементы, способные ограничивать значения перемещений и возвращать плоские опоры скольжения в исходное положение (рисунок В.6).

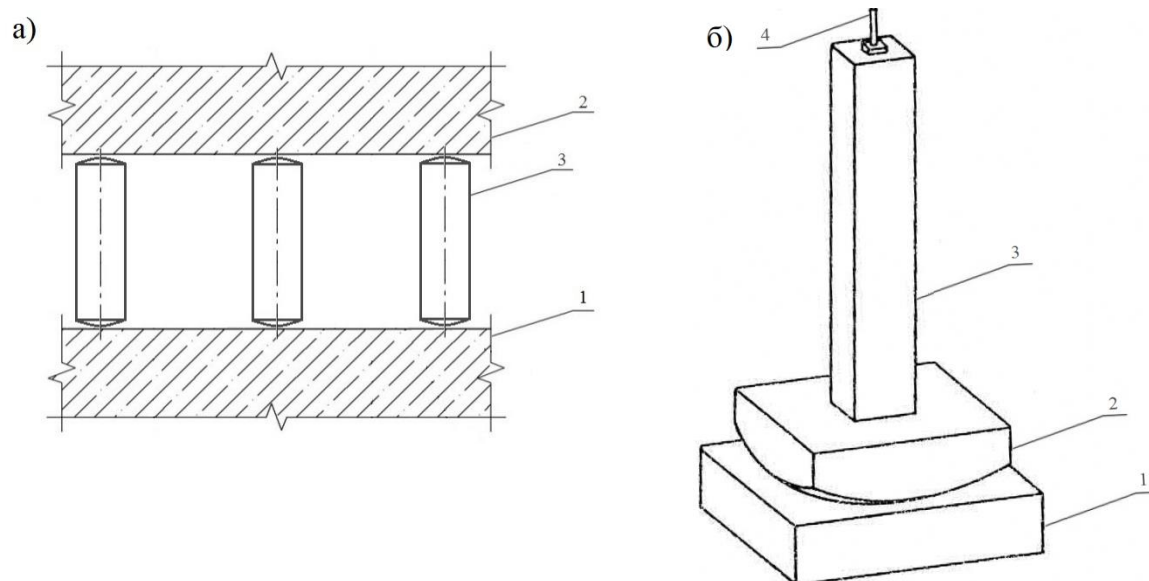


1 – плоская скользящая опора; 2 – эластомерная опора; 3 – нижняя стальная пластина (например, из нержавеющей стали), по которой происходит скольжение; 4 – пластины из резины; 5 – стальные пластины; 6 – слой из фторопласта

Рисунок В.6 – Фрагмент сейсмоизолирующей системы, образованной плоскими скользящими опорами и эластомерными опорами

В.5 Кинематические системы с качающимися опорами

В.5.1 Качающиеся опоры, применяемые для защиты сооружений от горизонтальных сейсмических воздействий, представляют собой подвижные стойки, выполненные из железобетона и расположенные в зазоре между сейсмоизолированной и несейсмоизолированной частями сооружения. Опоры имеют сферические торцы на верхней и нижней частях каждой опоры (рисунок В.7, а) либо только на нижней части при закреплении верхней части опоры с помощью шарнирной связи к конструкциям сейсмоизолированной части сооружения (рисунок В.7, б). Шарнирная связь обеспечивает подвижность в горизонтальной плоскости по всем направлениям.



- а) 1 – фундаментная плита; 2 – опорная плита; 3 – опоры в форме стоек со сферическими торцами;
- б) 1 – фундаментная плита; 2 – сферическая опора; 3 – стойка; 4 – шарнирное крепление

Рисунок В.7 – Кинематические системы с качающимися опорами

В.5.2 Кинематические системы с качающимися опорами относятся к гравитационному типу, в котором горизонтальное сейсмическое воздействие уравнивается суммой моментов от веса сейсмоизолированной части сооружения. Значения опрокидывающего и удерживающего моментов зависят от геометрических параметров, а также от значения реактивных моментов, связанных с локальными деформациями в областях контакта и теле опор.

В.5.3 Геометрические параметры опор при проектировании определяются значением передаваемой на кинематическую систему вертикальной нагрузки, прочности используемого при изготовлении опор материала и расчетного горизонтального перемещения несейсмоизолированной части сооружения при сейсмическом воздействии.

В.5.4 Качающиеся опоры применяют, как правило, совместно со специальными демпферами вязкого или гистерезисного типа.

В.5.5 Использование кинематической системы сейсмоизоляции с качающимися опорами может быть рекомендовано, как правило, в зданиях с жесткой конструктивной схемой.

В.6 Фрикционно-подвижные опоры со сферическими поверхностями скольжения

В.6.1 Сейсмоизолирующие фрикционно-подвижные опоры со сферическими поверхностями скольжения (или маятниковые скользящие опоры) – это скользящие опоры, в которых контактные поверхности скольжения имеют сферическую форму.

Примечания

1 Сейсмоизолирующие фрикционно-подвижные опоры со сферическими поверхностями скольжения называют маятниковыми скользящими опорами, так как расположенная на них сейсмоизолированная часть сооружения совершает при сейсмических воздействиях колебания, подобные движениям маятника при наличии трения (рисунки В.7, В.8).

2 Маятниковые опоры, в которых энергия диссипируется за счет сил трения качения (шаровые и катковые опоры, кинематические фундаменты и подобные им сейсмоизолирующие элементы с низкой способностью к диссипации энергии), в настоящем своде правил не рассматриваются.

В.6.2 Конструктивные решения всех видов маятниковых скользящих опор предусматривают наличие:

- одной или нескольких вогнутых сферических поверхностей скольжения;
- одного или нескольких ползунов;
- ограждающих бортиков, ограничивающих горизонтальные перемещения ползунов.

Элементы маятниковых скользящих опор изготавливают, как правило, из нержавеющей стали, а их сферические поверхности имеют покрытия из материалов, обладающих заданными фрикционными свойствами.

В.6.3 Маятниковые скользящие опоры в зависимости от особенностей конструктивных решений подразделяют на опоры:

- с одной сферической поверхностью скольжения (далее – одномаятниковые скользящие опоры);
- с двумя сферическими поверхностями скольжения (далее – двухмаятниковые скользящие опоры);
- с четырьмя сферическими поверхностями скольжения (далее – трехмаятниковые скользящие опоры).

В.6.4 В маятниковых опорах всех типов:

- формы ползунов и плит обеспечивают однородное распределение напряжений в местах их примыкания и исключают возможность возникновения неблагоприятных локальных эффектов;
- при перемещениях ползунов по сферическим поверхностям сейсмоизолированная часть сооружения приподнимается и составляющая гравитационной силы, параллельная горизонтальной поверхности, стремится вернуть ее в положение устойчивого равновесия;
- диссипативные свойства взаимосвязаны с фрикционными свойствами материалов, контактирующих на сопрягаемых сферических поверхностях плит и ползунов; наиболее часто они характеризуются коэффициентом эффективного вязкого демпфирования ζ со значениями в пределах от 10 % до 30 %.

В.6.5 Спектр собственных колебаний сейсмоизолированных частей сооружения, сейсмоизолированных с помощью маятниковых опор всех типов, практически не зависит от массы сейсмоизолированных частей сооружения.

В.6.6 Одномаятниковая скользящая опора состоит из двух горизонтальных плит, одна из которых имеет сферическую вогнутую поверхность, и расположенного между плитами сферического шарнирного ползуна.

Общий вид и схема поведения одномаятниковой скользящей опоры показаны на рисунке В.8, а принцип действия – на рисунке В.9.

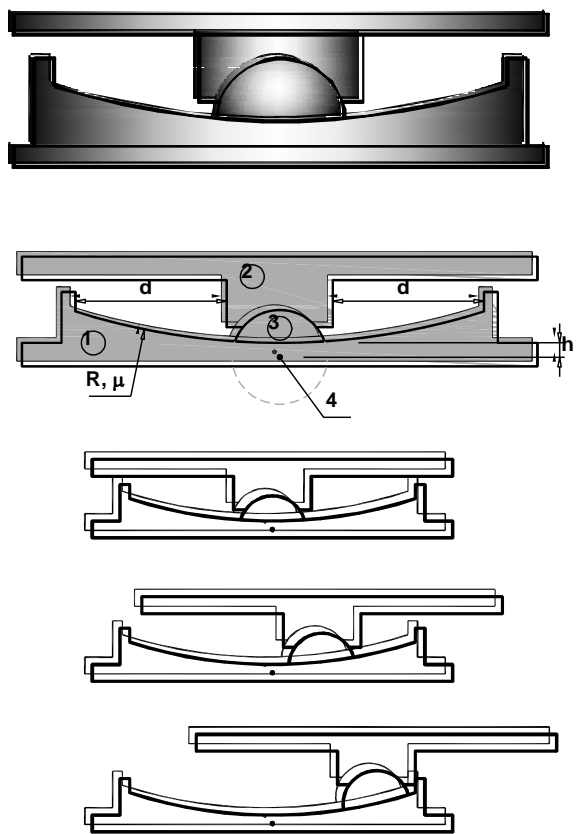
В.6.7 Особенности поведения и сейсмоизолирующие свойства одномаятниковой скользящей опоры зависят от радиуса кривизны сферической поверхности R и значения коэффициента трения скольжения μ ползуна по сферической поверхности.

Примечание – Спектр собственных колебаний сейсмоизолированной части сооружения, сейсмоизолированной с помощью одномаятниковых скользящих опор, зависит преимущественно от выбранного радиуса кривизны сферической поверхности в опорной плите сейсмоизолирующей опоры и не зависит от интенсивности внешнего воздействия, а также от амплитуд колебаний сейсмоизолированной части сооружения.

СП 14.13330.2018

В.6.8 Современные сейсмоизолирующие системы с одномаятниковыми скользящими опорами способны обеспечивать:

- периоды колебаний сейсмоизолированных частей сооружения до 3 с и более;
- взаимные перемещения субструктур и сейсмоизолированных частей сооружения до 1 м и более.



1 – нижняя стальная плита со сферической вогнутой поверхностью, по которой происходит скольжение; 2 – верхняя стальная плита; 3 – сферический шарнирный ползун; 4 – точка поворота

Рисунок В.8 – Общий вид и схема поведения одномаятниковой опоры

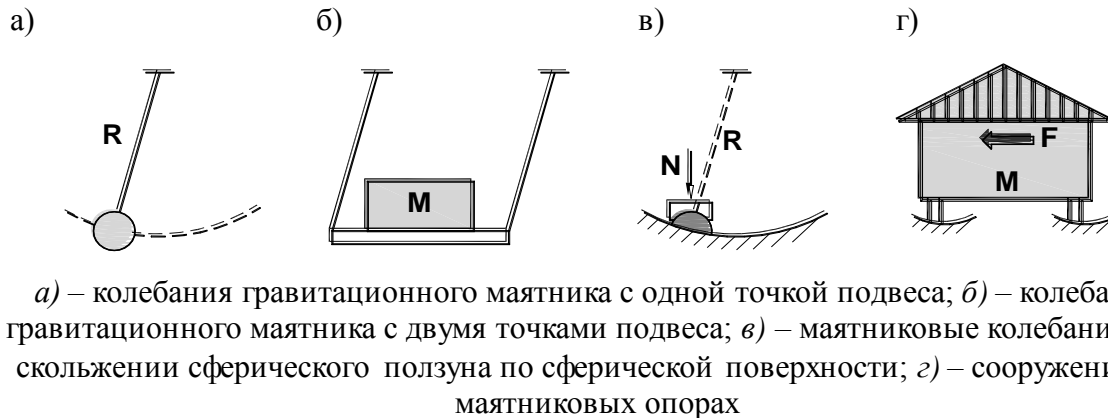
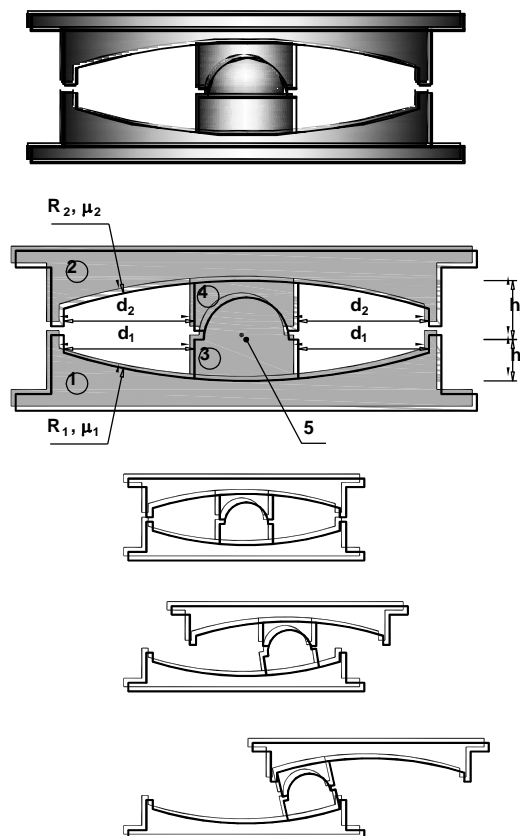


Рисунок В.9 – Принцип действия одномаятниковой опоры

В.6.9 Двухмаятниковая скользящая опора состоит из двух горизонтальных плит, имеющих сферические вогнутые поверхности, и расположенных между ними двух ползунов.

Общий вид и схема поведения двухмаятниковой скользящей опоры показаны на рисунке В.10.



1 – нижняя стальная плита со сферической вогнутой поверхностью; 2 – верхняя стальная плита со сферической вогнутой поверхностью; 3 – верхний ползун со сферической вогнутой поверхностью; 4 – нижний ползун со сферической выпуклой поверхностью; 5 – точка поворота

Рисунок В.10 – Общий вид и схема поведения двухмаятниковой опоры

СП 14.13330.2018

В.6.10 Особенности поведения двухмаятниковой скользящей опоры зависят от радиусов кривизны верхних и нижних сферических поверхностей R_1 и R_2 , а также значений коэффициентов трения скольжения μ_1 и μ_2 ползунов по сферическим поверхностям.

В.6.11 В двухмаятниковых скользящих опорах радиусы сферических вогнутых поверхностей и коэффициенты трения могут быть одинаковыми или разными.

Важное достоинство двухмаятниковых скользящих опор – более компактные размеры, чем у одномаятниковых.

П р и м е ч а н и е – В двухмаятниковых скользящих опорах реализован механизм двух маятников, последовательно включающихся в работу в зависимости от спектрального состава и интенсивности сейсмических воздействий.

В.6.12 В двухмаятниковых скользящих опорах движения шарнирных ползунов могут происходить по верхним и нижним сферическим поверхностям (см. рисунок В.10). Благодаря этому взаимные смещения двухмаятниковых скользящих опор могут быть в два раза больше, чем у одномаятниковых скользящих опор с теми же габаритными размерами.

В.6.13 Возможность использования в двухмаятниковых скользящих опорах верхних и нижних сферических поверхностей с разными радиусами кривизны и коэффициентами трения позволяет увеличить сейсмоизолирующие свойства этих опор.

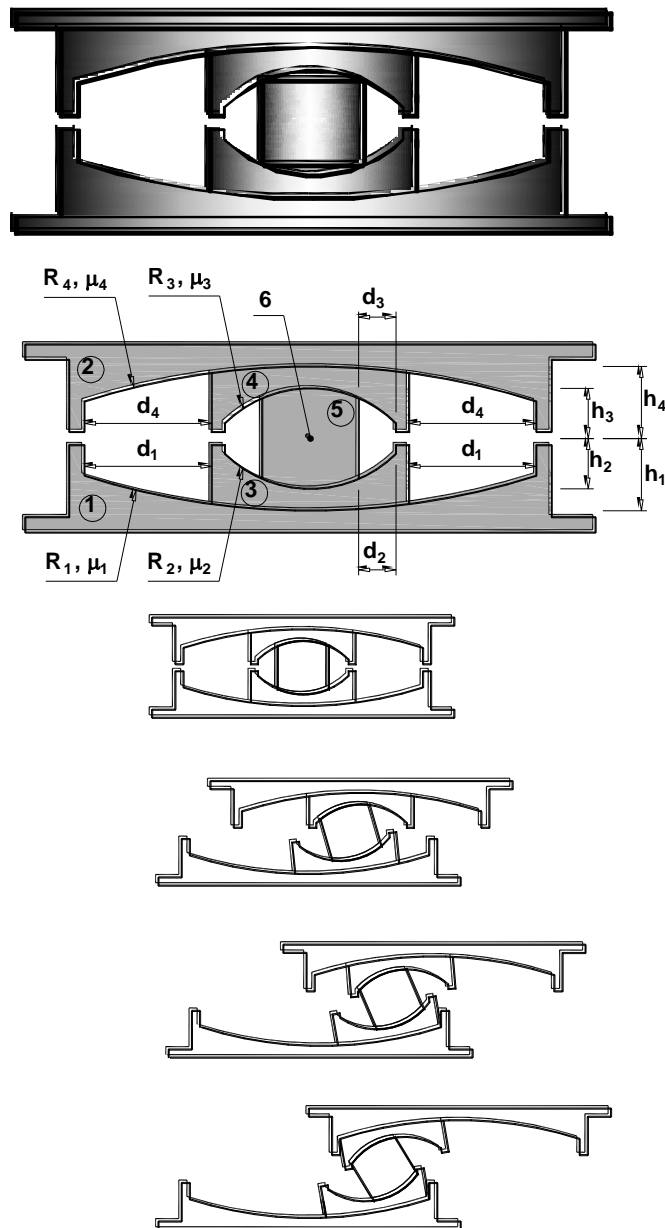
В.6.14 Трехмаятниковая скользящая опора состоит из двух плит (верхней и нижней) со сферическими вогнутыми поверхностями скольжения и трех ползунов (верхнего, нижнего и внутреннего) со сферическими поверхностями. Общий вид и схема поведения трехмаятниковой скользящей опоры показаны на рисунке В.11.

В.6.15 Особенности поведения трехмаятниковой скользящей опоры зависят от радиусов кривизны верхних и нижних сферических поверхностей R_1 , R_2 , R_3 и R_4 , а также значений коэффициентов трения скольжения μ_1 , μ_2 , μ_3 и μ_4 ползунов по сферическим поверхностям.

В.6.16 В трехмаятниковых скользящих опорах, как и в двухмаятниковых, радиусы сферических вогнутых поверхностей и коэффициенты трения могут быть одинаковыми или разными.

П р и м е ч а н и е – В трехмаятниковой скользящей опоре реализован механизм трех маятников, последовательно включающихся в работу в зависимости от спектрального состава и интенсивности сейсмических воздействий. По мере увеличения перемещений трехмаятниковых опор будут увеличиваться эффективная длина маятника (и период колебаний сейсмоизолированной части сооружения) и повышаться эффективное демпфирование.

В.6.17 Комбинируя значения радиусов кривизны сферических поверхностей и коэффициентов трения скольжения, можно спроектировать трехмаятниковые скользящие опоры, способные эффективно снижать сейсмические нагрузки на сейсмоизолированную часть сооружения при землетрясениях с очень высокой интенсивностью и сложным спектральным составом.



1 – нижняя стальная плита со сферической вогнутой поверхностью; 2 – верхняя стальная плита со сферической вогнутой поверхностью; 3 – нижний ползун со сферической вогнутой поверхностью; 4 – верхний ползун со сферической вогнутой поверхностью; 5 – внутренний шарнирный ползун; 6 – точка поворота

Рисунок В.11 – Общий вид и схема поведения трехмятниковой опоры

В.7 Трехкомпонентная пружинно-демпферная система. Упругие витые пружины с многокомпонентными (3D) вязкоупругими демпферами

В.7.1 Система ТПДС состоит из упругих витых пружин, несущих статическую и сейсмическую нагрузку и параллельно включенных многокомпонентных ВД, обеспечивающих в широких пределах необходимое демпфирование для сейсмоизолированной системы (рисунки В.12, В.13).

а)



б)

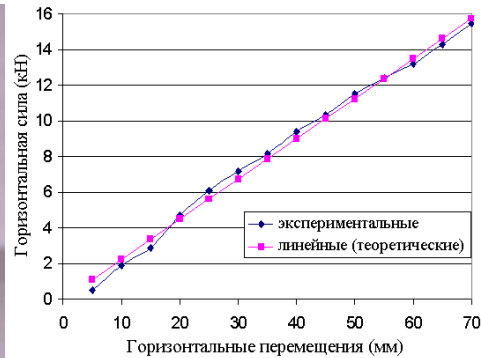


Рисунок В.14 – Блок витых пружин для пространственной 3D изоляции (а); линейная зависимость «сила–перемещение» для витой пружины (б)

В.7.5 Многокомпонентные ВД (рисунок В.15) имеют нелинейную частотную демпфирующую характеристику. Их динамическая жесткость состоит из упругой и неупругой (вязкой) частей и описываются 4-звенной динамической моделью Максвелла (рисунок В.16).

а)



б)

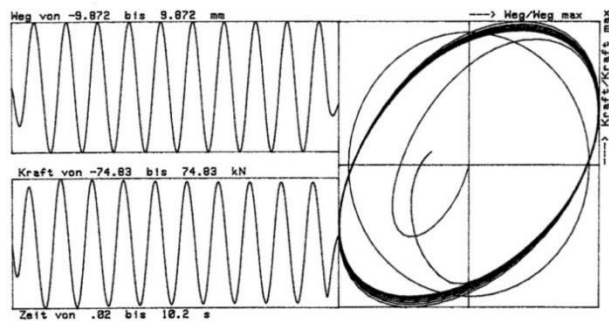


Рисунок В.15 – Вязкоупругий пространственный 3D демпфер (а); зависимость «сила–перемещение» для ВД (б)

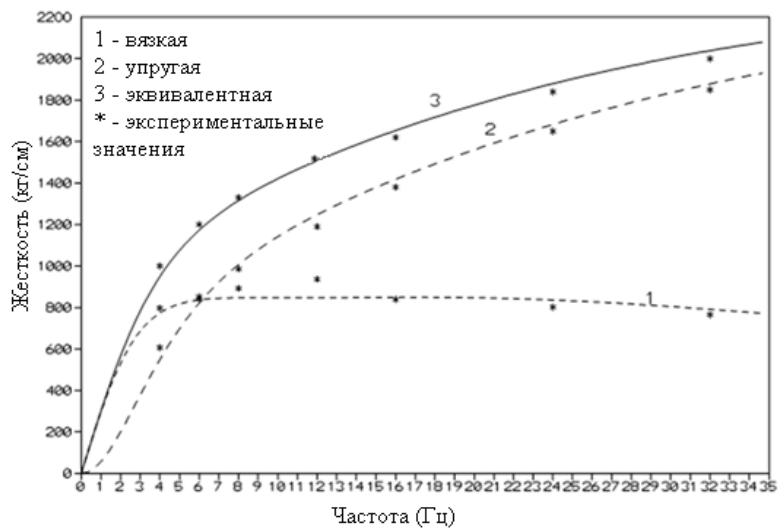


Рисунок В.16 – Зависимость вязкоупругой реакции демпфера от частоты нагружения

Приложение Г

Методика расчета сооружений на воздействия, соответствующие контрольному землетрясению, во временной области с применением инструментальных или синтезированных акселерограмм

Г.1 При выполнении расчетов сооружений с учетом сейсмических воздействий следует применять две расчетные ситуации:

- сейсмические нагрузки соответствуют РЗ;
- сейсмические нагрузки соответствуют КЗ.

На действие КЗ рассчитывают законструированные по результатам РЗ сечения и элементы здания, сооружения. Целью расчетов на действие КЗ является оценка общей устойчивости, неизменяемости, однородности конструкций сооружения, допустимости уровня ускорений, перемещений, скоростей в элементах здания, сооружения, способности конструкций здания к перераспределению внешнего сейсмического воздействия за счет формирования пластических шарниров и иных нелинейных эффектов.

Расчеты по перечислению б) следует применять для зданий и сооружений, перечисленных в позициях 1 и 2 таблицы 4.2.

Г.2 При выполнении расчетов по уровням РЗ и КЗ принимают одну карту сейсмичности района строительства в соответствии с 4.3.

Г.3 При выполнении расчетов, соответствующих КЗ, во временной области с применением инструментальных или синтезированных акселерограмм следует задавать жесткостные характеристики конструкций здания, соответствующие прогнозируемому или назначаемому уровню деформирования или повреждения его элементов. Учет нелинейного характера зависимости между величиной внешнего воздействия и деформациями (перемещениями) конструкций может выполняться как путем прямого задания диаграммы деформирования, так и с применением различных способов линеаризации. Для расчетов во временной области максимальные амплитуды инструментальных или синтезированных ускорений в уровне основания сооружения следует принимать не менее 1,0; 2,0 или 4,0 м/с² при сейсмичности площадок строительства 7, 8 и 9 баллов соответственно и умножать на коэффициент K_0 по таблице 4.2.

В расчетах с учетом нагрузок, соответствующих КЗ, во временной области следует принимать коэффициент $K_1 = 1$.

Г.4 При расчетах во временной области, соответствующих КЗ, с применением инструментальных или синтезированных акселерограмм рассматриваются вынужденные колебания системы под влиянием внешнего воздействия. Решается задача вида:

$$M\ddot{U} + C\dot{U} + KU = F(t),$$

где K – матрица жесткости системы;

M – матрица масс;

C – матрица демпфирования;

$U(t)$ – вектор перемещений;

$F(t)$ – вектор узловых сил, характеризующий внешнее динамическое воздействие.

Расчеты следует выполнять с применением акселерограмм, разработанных или адаптированных для площадки строительства, а также с учетом возможности развития в элементах неупругих деформаций и локальных хрупких разрушений с использованием апробированных программных комплексов.

СП 14.13330.2018

Г.5 Для определения сейсмических воздействий допускается использовать перечисленные ниже методы или их комбинации, которые можно объединить в три основные группы:

Г.5.1 Методы, использующие записи сильных землетрясений максимального расчетного уровня, имевших место на площадке, или имеющиеся аналоговые записи сильных землетрясений.

Г.5.2 Методы, основанные на моделях разлома:

- теоретический метод;
- полуэмпирический метод.

Г.5.3 Методы, использующие стандартные спектры:

- методы синтеза расчетных акселерограмм и спектров действия с установленными оценками параметров движений грунта при расчетных воздействиях во временной и (или) спектральной форме.

Г.6 Сейсмические воздействия в зависимости от степени изученности сейсмотектонических и грунтовых условий площадки могут быть определены любым из методов или несколькими методами одновременно: нормативным, эмпирическим, полуэмпирическим и аналитическим. Должны быть получены наиболее вероятные значения параметров сейсмических воздействий и оценка их неопределенности. Применимость каждого из использованных методов должна быть обоснована.

Г.7 При выборе методов определения сейсмических колебаний грунта для проектных основ следует отдавать предпочтение эмпирическому методу, использующему записи сильных движений от землетрясений на площадке максимального расчетного уровня, поскольку они наиболее удовлетворяют реальной площадке.

Г.8 Применение полуэмпирического метода предпочтительно в случае отсутствия записей сильных движений, но при наличии данных о параметрах разлома и распределении скоростей между разломом и площадкой.

Г.9 Теоретический метод следует применять при наличии записи движений на площадке при слабых землетрясениях, а также параметров разлома, генерирующего РЗ.

Г.10 Нормативный метод применяется при ограниченной сейсмологической информации о площадке строительства, такой как магнитуда РЗ и расстояние до очага. В этом методе сейсмические воздействия синтезируются по стандартному спектру реакции или спектральной плотности, продолжительности и огибающей, зависящей от времени.

Г.11 Аналитический метод применяется в случае отсутствия конкретной информации о площадке. Данный метод рекомендуется для ограниченного применения и получения предварительных оценок.

Г.12 Сейсмические колебания могут быть представлены в виде записей ускорения грунта во времени и соответствующими параметрами (скоростью и перемещением).

Г.13 Если для расчета требуется пространственная модель сооружения, сейсмические колебания должны состоять из трех одновременно действующих акселерограмм. Одна и та же акселерограмма не может быть использована одновременно вдоль обеих горизонтальных направлений.

Г.14 В зависимости от характера применения и фактически имеющейся информации описание сейсмического воздействия может быть выполнено с использованием искусственных акселерограмм (см. Г.15), а также записанных или синтезированных акселерограмм (см. Г.19).

Г.15 Искусственные акселерограммы должны быть созданы таким образом, чтобы соответствовать форме упругого спектра отклика максимальных ускорений для соответствующих категорий грунта по сейсмическим свойствам для вязкого затухания 5 % критического ($\xi = 5\%$).

Г.16 Продолжительность акселерограмм должна соответствовать магнитуде и другим важным параметрам сейсмического события, лежащим в основе установления расчетного максимального ускорения a_{gR} .

Г.17 Если отсутствуют данные, характерные для конкретной площадки, минимальная продолжительность T_s установившейся части акселерограмм должна равняться 10 с.

Г.18 Набор искусственных акселерограмм должен соответствовать требованиям Г.18.1–Г.18.3:

Г.18.1 Следует использовать не менее трех акселерограмм.

Г.18.2 Среднее значение спектральных ускорений нулевого периода (вычисленное по отдельным записям колебаний во времени) не должно быть меньше значения $A*\beta_i$ для рассматриваемой площадки.

Г.18.3 В диапазоне периодов от $0,2T_1$ до $2T_1$, где T_1 – основной период колебаний сооружения в направлении, для которого будет применяться акселерограмма, ни одно среднее значение упругого спектра отклика с затуханием 5 %, вычисленное по всем записям колебаний во времени, не должно быть меньше 90 % соответствующего значения упругого спектра отклика с затуханием 5 %.

Г.19 Записанные или синтезированные акселерограммы могут применяться с использованием физического моделирования механизмов источника, эпицентрального расстояния и пути прохождения сейсмической волны через грунты при условии, что записи разработаны с учетом сейсмогенных свойств источника воздействия и грунтовых условий, характерных для площадки, а их значения нормированы к значению a_{gR} для рассматриваемого района.

Г.20 Анализ свойств грунта на возможное увеличение эффектов при сейсмических воздействиях и проверку динамической устойчивости склона следует проводить в соответствии с СП 22.13330.

Г.21 Используемый набор записанных или синтезированных акселерограмм должен соответствовать требованиям Г.15.

Г.22 Сейсмические колебания грунта на площадке зависят от следующих основных факторов:

- положение активных разломов и их параметров (длина, глубина заложения, направление движения, скорость движения);
- положение зон ВОЗ и их параметров (максимальная магнитуда, глубина очага, механизм очага, параметры сейсмического режима);
- удаление площадки от центра активного разлома или зоны ВОЗ;
- характеристика затухания интенсивности сейсмических волн и изменения спектрального состава колебаний на пути распространения колебаний от потенциального очага землетрясения до площадки;
- сейсмические характеристики грунтовых условий площадки (скорость распространения поперечных сейсмических волн, их коэффициенты демпфирования, плотность и мощность слоев грунта).

Г.23 Исходные сейсмические колебания грунта должны быть получены с учетом конкретных сеймотектонических грунтовых условий площадки.

Г.24 Должны быть определены две ортогональные горизонтальные и одна вертикальная компоненты колебаний грунта.

Г.25 Максимальные значения параметров сейсмических колебаний грунта следует определять по результатам СМР на площадке строительства.

СП 14.13330.2018

Г.26 В качестве источника (функций Грина) при моделировании расчетного сейсмического воздействия необходимо принять широкополосные процессы, отражающие степень неопределенности доминирующих частот исходного сейсмического колебания.

Г.27 При синтезировании трехкомпонентных акселерограмм необходимо обеспечивать их статистическую независимость. Две акселерограммы считаются статистически независимыми, если абсолютное значение коэффициента корреляции ρ_{12} не превышает 0,3:

$$\rho_{12} = \frac{\langle (x_1 - m_1)(x_2 - m_2) \rangle}{\sigma_1 \sigma_2}$$

где m_1 и m_2 – математические ожидания функций x_1 и x_2 ;

σ_1 и σ_2 – стандартные отклонения функций x_1 и x_2 .

Библиография

- [1] Федеральный закон от 29 декабря 2004 г. № 190-ФЗ «Градостроительный кодекс Российской Федерации»
- [2] Федеральный закон от 21 июля 1997 г. № 116-ФЗ «О промышленной безопасности опасных производственных объектов»
- [3] Федеральный закон от 30 декабря 2009 г. № 384-ФЗ «Технический регламент о безопасности зданий и сооружений»
- [4] Федеральный закон от 22 июля 2008 г. № 123-ФЗ «Технический регламент о требованиях пожарной безопасности»